

ДВАХУ

Перв. примен.

Справ. №

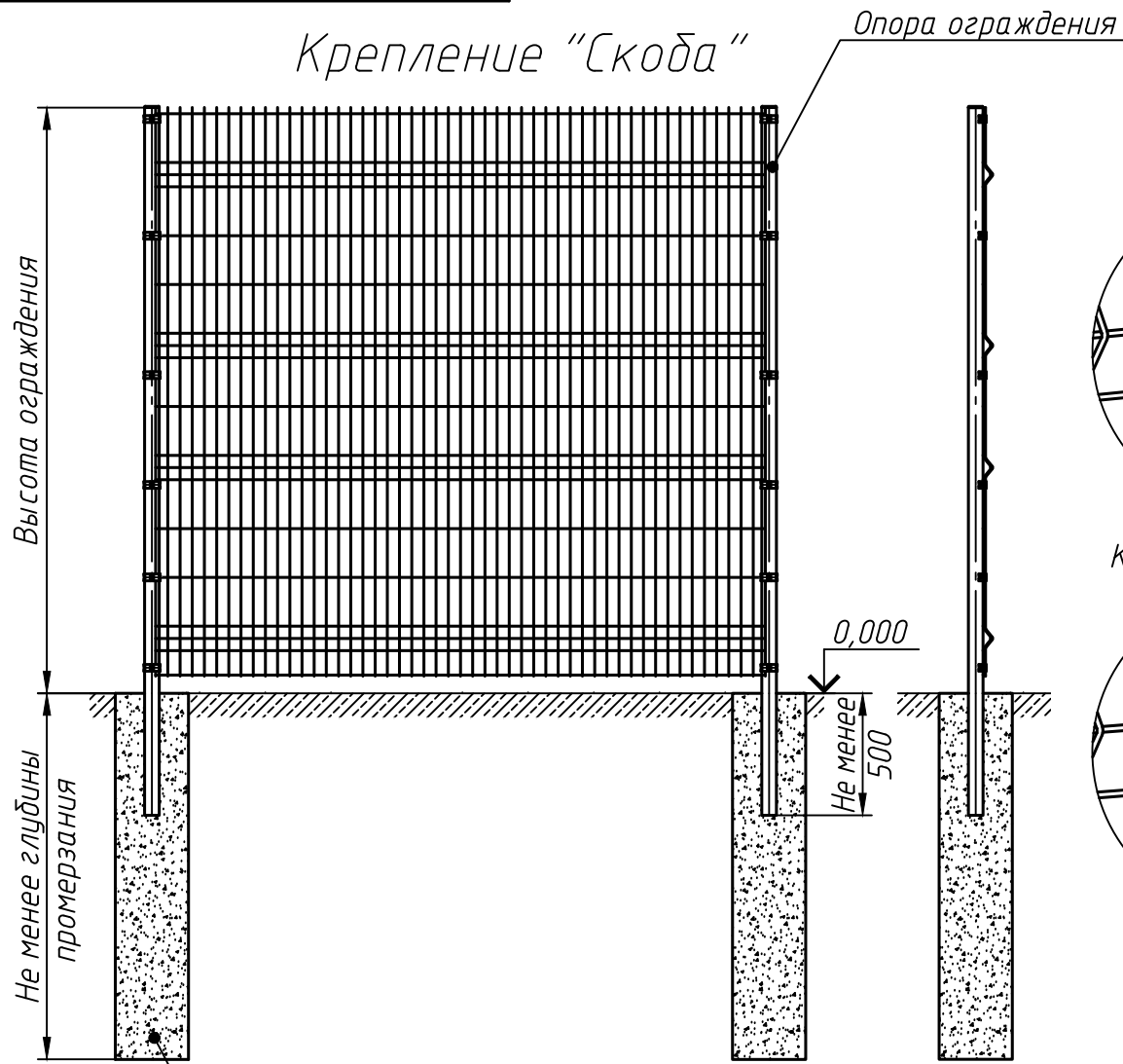
Подп. и дата

Инв. № дубл.

Взам. инв. №

Подп. и дата

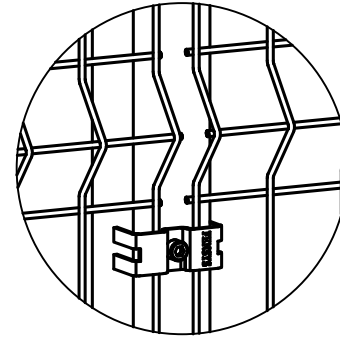
Инв. № подл.



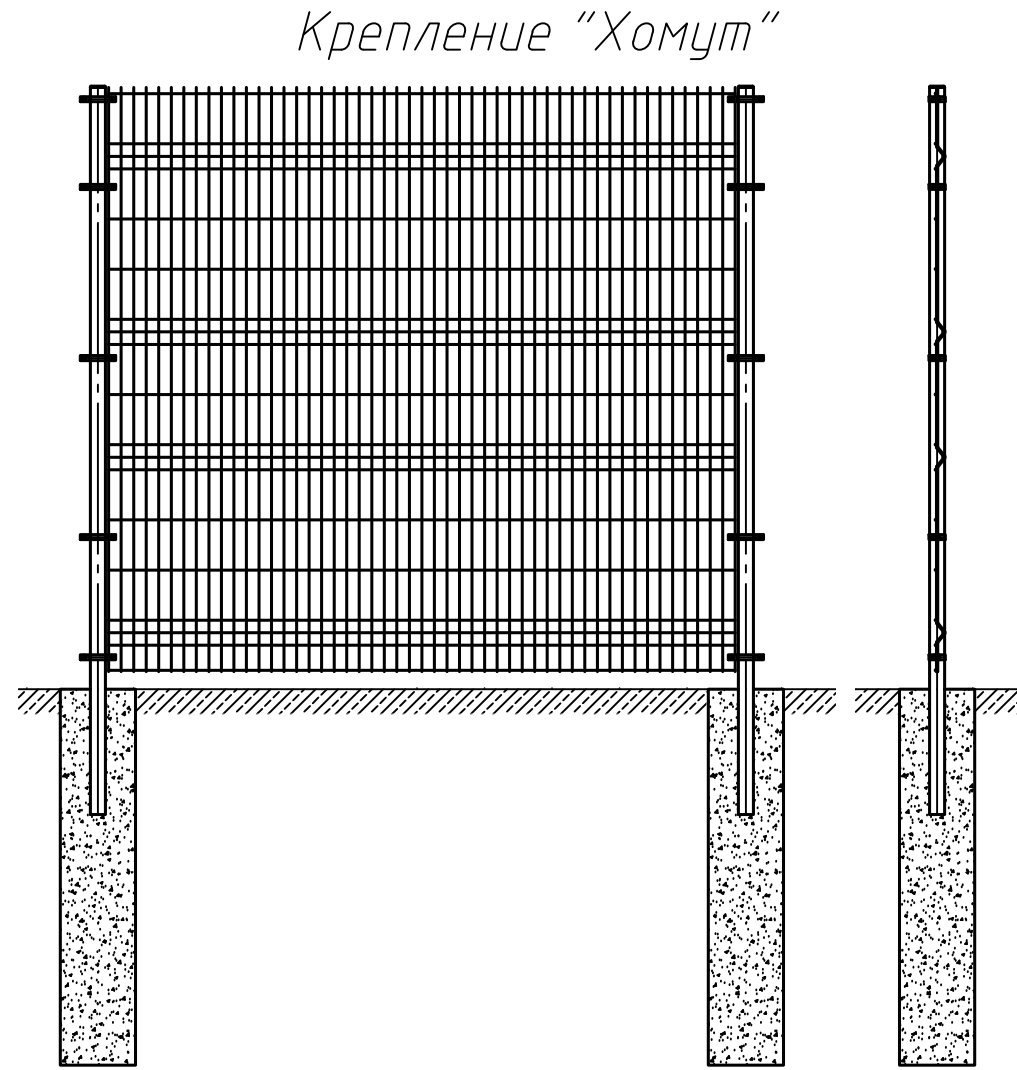
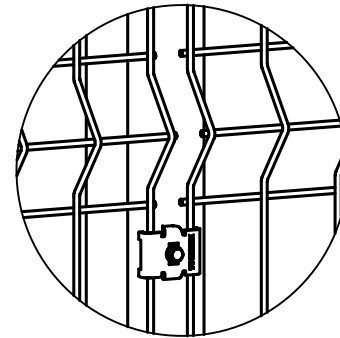
Крепление "Скоба"

Опора ограждения

Крепление скоба усиленная 60

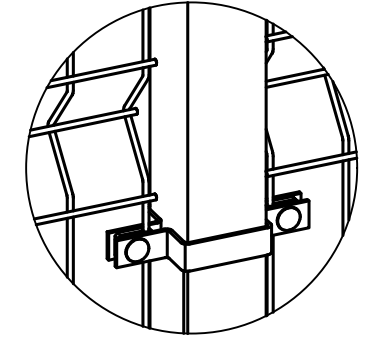
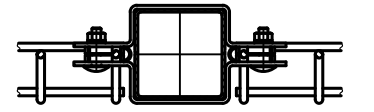


Крепление скоба F24

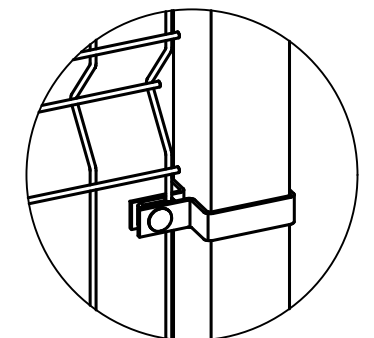
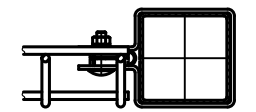


Крепление "Хомут"

Крепление хомут средний

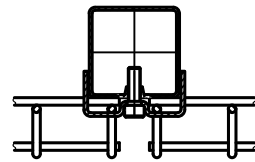


Крепление хомут крайний

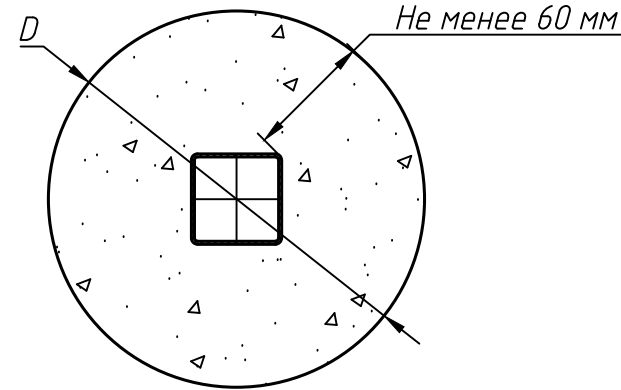
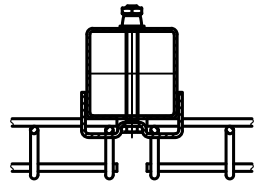


Бетонная смесь классом по прочности на сжатие не менее В15

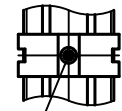
Крепление - винт (термосверление)



Крепление - болт



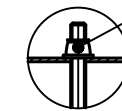
Обеспечение антивандальности



Рассверлить внутренний шестигранник винта



Сорвать шестигранник антивандальной гайки



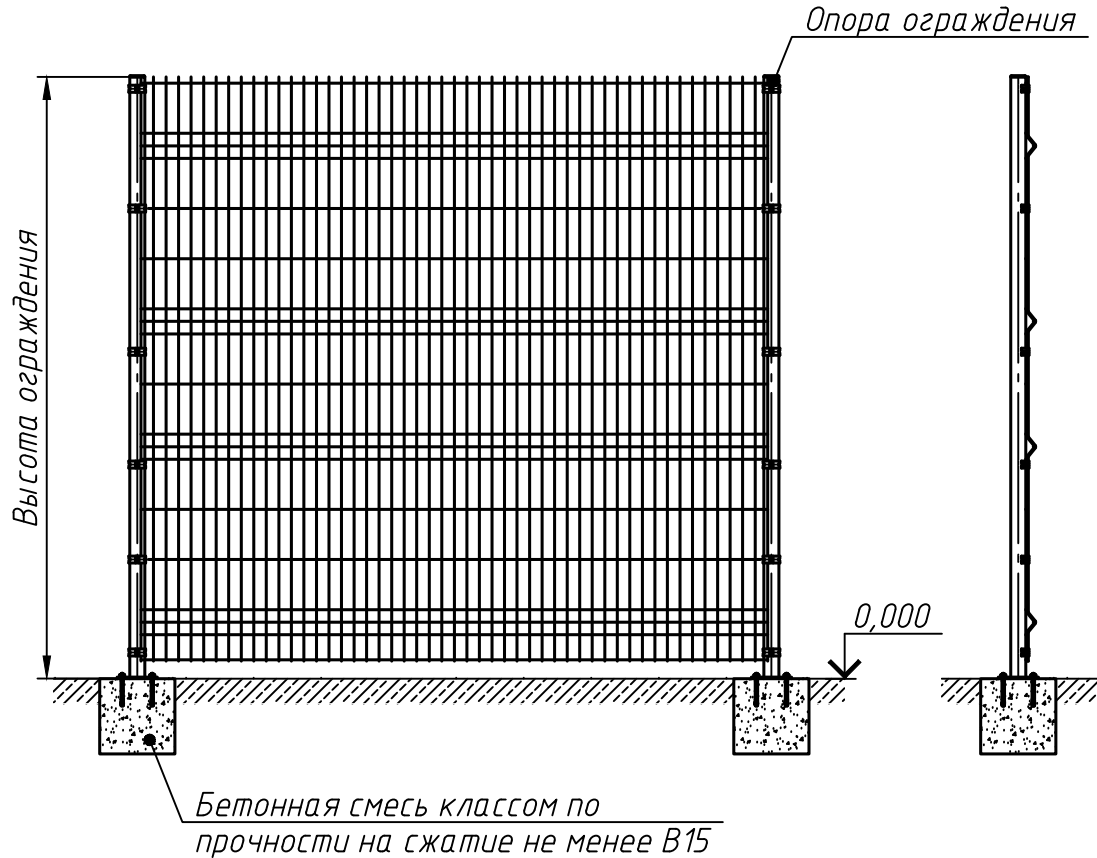
Размеры для справок.

Сечение опоры, мм	Хомут	Скоба	Скоба F24	Сечение опоры, мм	Диаметр скважины под бетонирование (D), мм
60x40		+	+	60x40	250
60x60	+	+	+	60x60	250
80x60		+		80x60	250
80x80	+	+		80x80	350
80x120		+		80x120	350

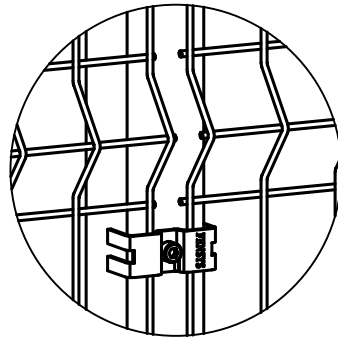
Изм.					Лист			№ докум.			Подп.			Дата		
Технические решения FENSYS™ -01																
Установка ограждения Опоры под бетонирование												Лит.	Масса	Масштаб		
Лист												1				
Схема																
FENSYS																

ДВАХУ

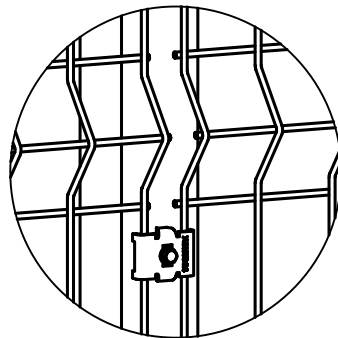
Крепление "Скоба"



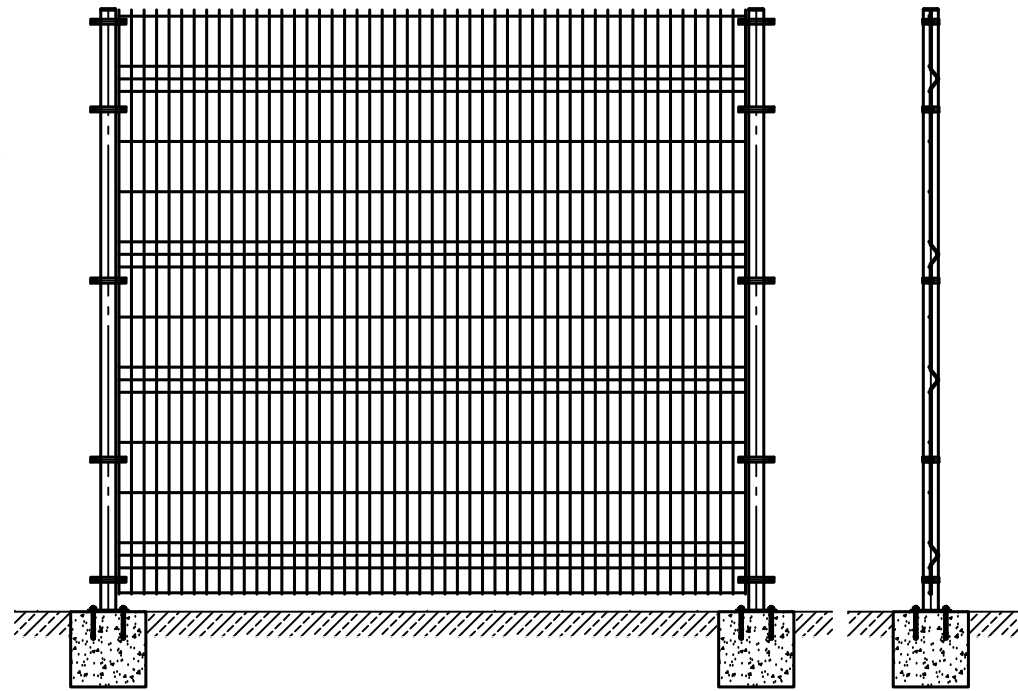
Крепление скоба усиленная 60



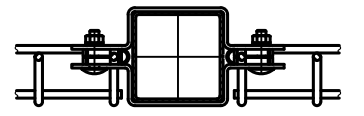
Крепление скоба F24



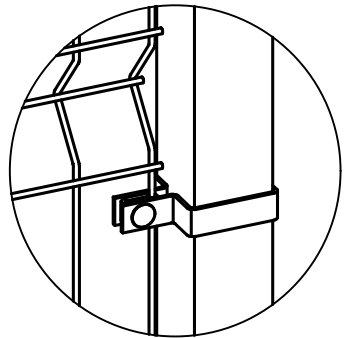
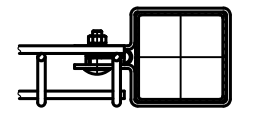
Крепление "Хомут"



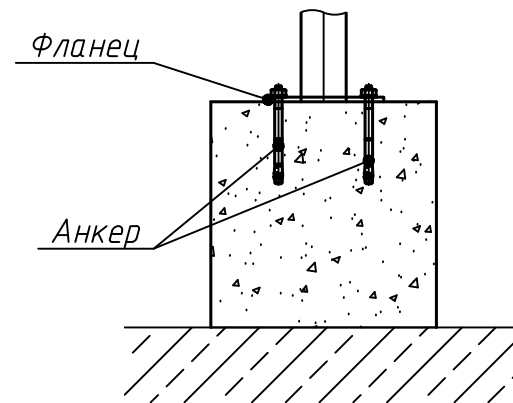
Крепление хомут средний



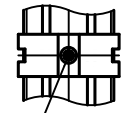
Крепление хомут крайний



Вариант установки на бетонном ростверке

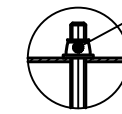


Обеспечение антивандальности

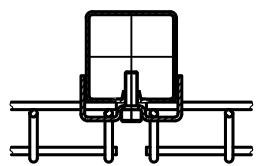


Расверлить внутренний шестигранник винта

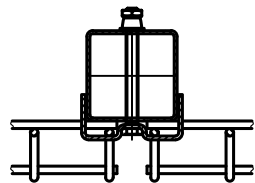
Сорвать шестигранник антивандальной гайки



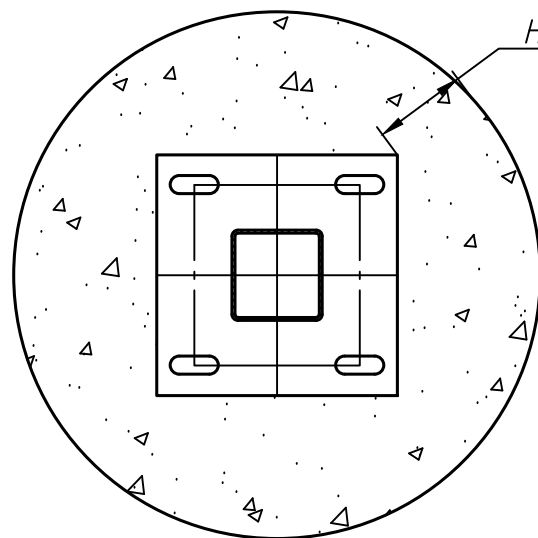
Крепление - винт (термосверление)



Крепление - болт



Не менее 60 мм



Размеры для справок.

Технические решения FENSYS™-02						
Изм.	Лист	№ докум.	Подп.	Дата		
Разраб.						
Пров.						
Т.контр.						
Н.контр.						
Согласов.						
Утв.						
Установка ограждения Опоры с фланцем под анкерное крепление				Лит.	Масса	Масштаб
					-	1:30
Лист				Листов 1		
Схема				FENSYS		

Перв. примен.

Справ. №

Подп. и дата

Инв. № дубл.

Взам. инв. №

Подп. и дата

Инв. № подл.

Сечение опоры, мм	Хомут	Скоба	Скоба F24
60x40		+	+
60x60	+	+	+
80x60		+	
80x80	+	+	
80x120		+	

0WAXJ

Перв. примен.

Справ. №

Подп. и дата

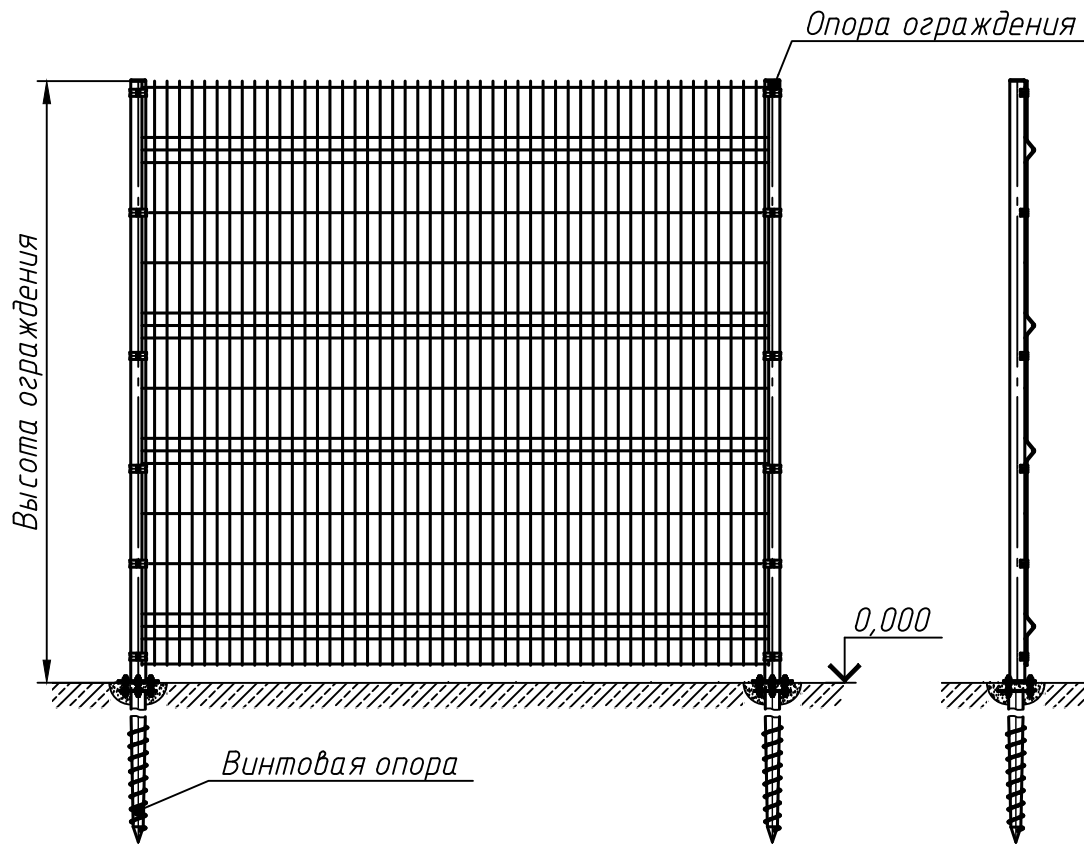
Инв. № дубл.

Взам. инв. №

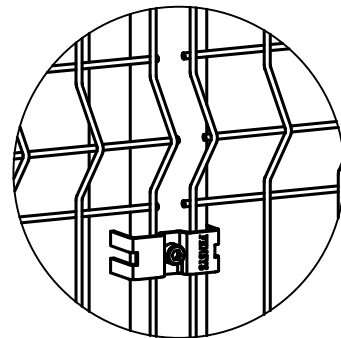
Подп. и дата

Инв. № подл.

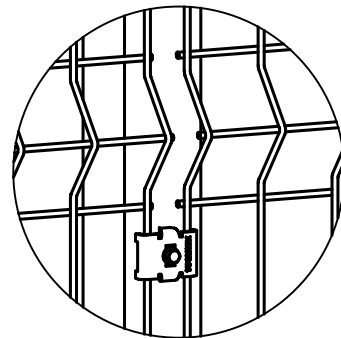
Крепление "Скоба"



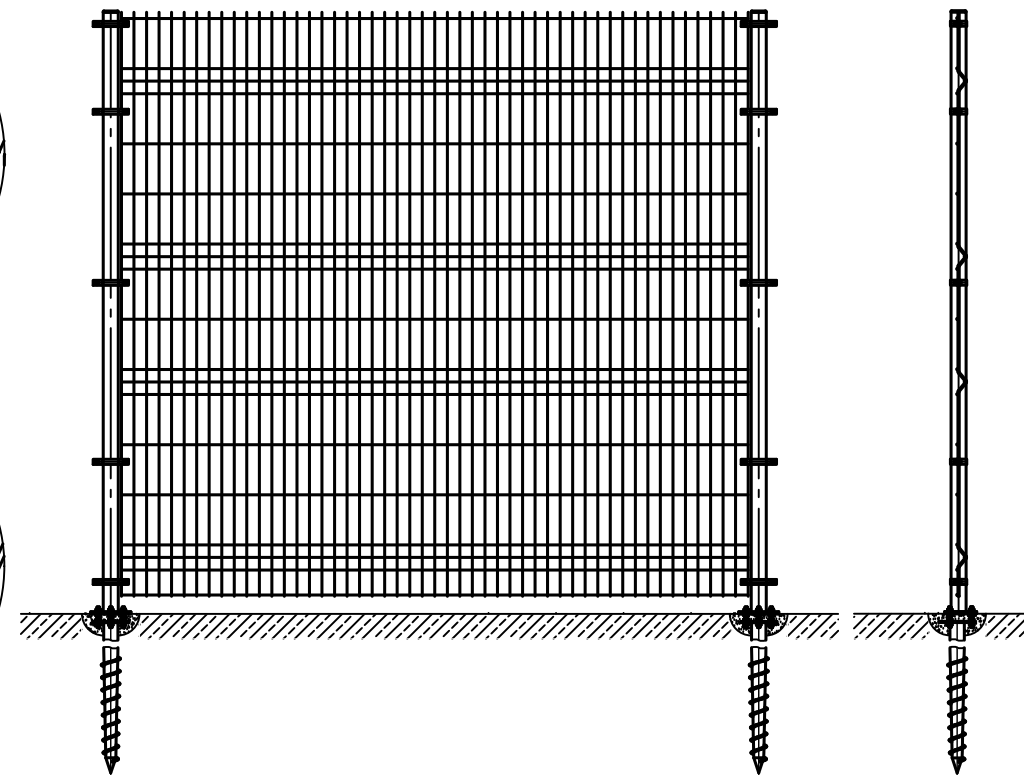
Крепление скоба усиленная 60



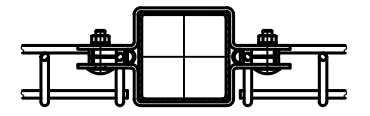
Крепление скоба F24



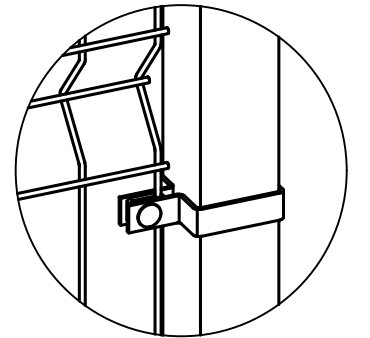
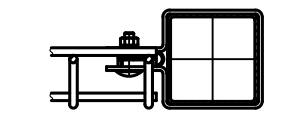
Крепление "Хомут"



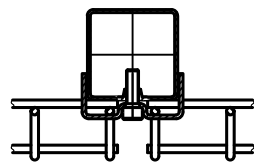
Крепление хомут средний



Крепление хомут крайний



Крепление - винт (термосверление)



Крепление - болт

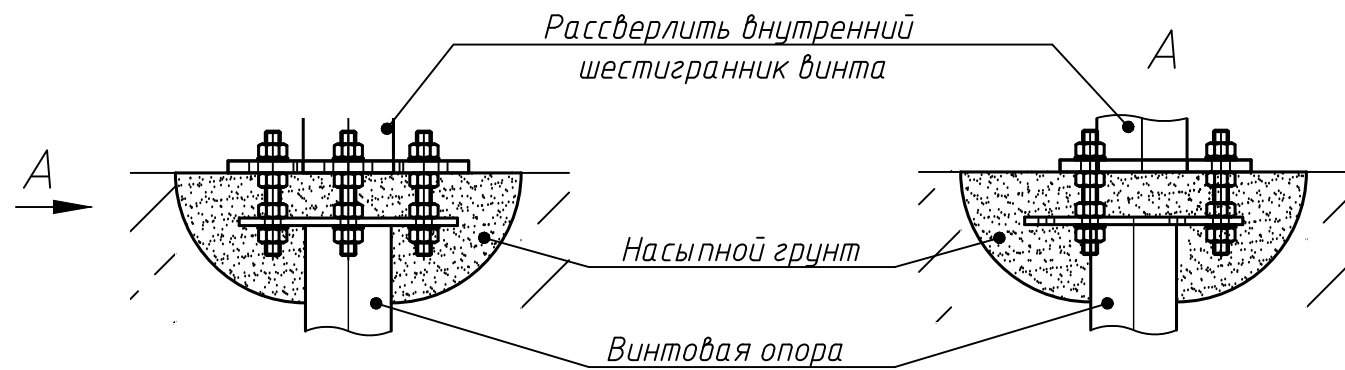
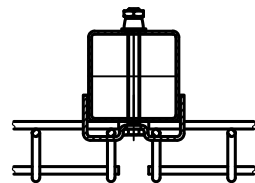
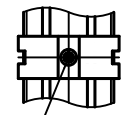
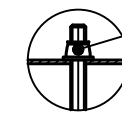


Схема соединения опоры ограждения с винтовой опорой

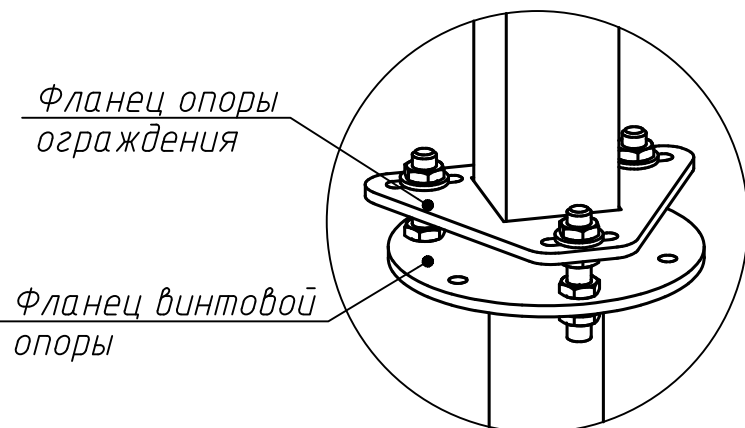
Обеспечение антивандальности



Рассверлить внутренний шестигранник винта



Сорвать шестигранник антивандальной гайки



Размеры для справок.

Изм.	Лист	№ докум.	Подп.	Дата
Разраб.				
Пров.				
Т.контр.				
Н.контр.				
Согласов.				
Утв.				

Технические решения FENSYS™-03

Установка ограждения
Опоры с фланцем
под винтовую опору

Лит.	Масса	Масштаб
	-	1:30
Лист		Листов 1

Схема

FENSYS

Сечение опоры, мм	Хомут	Скоба	Скоба F24
60x40		+	+
60x60	+	+	+
80x60		+	
80x80	+	+	
80x120		+	

0WAXJ

Перв. примен.

Справ. №

Подп. и дата

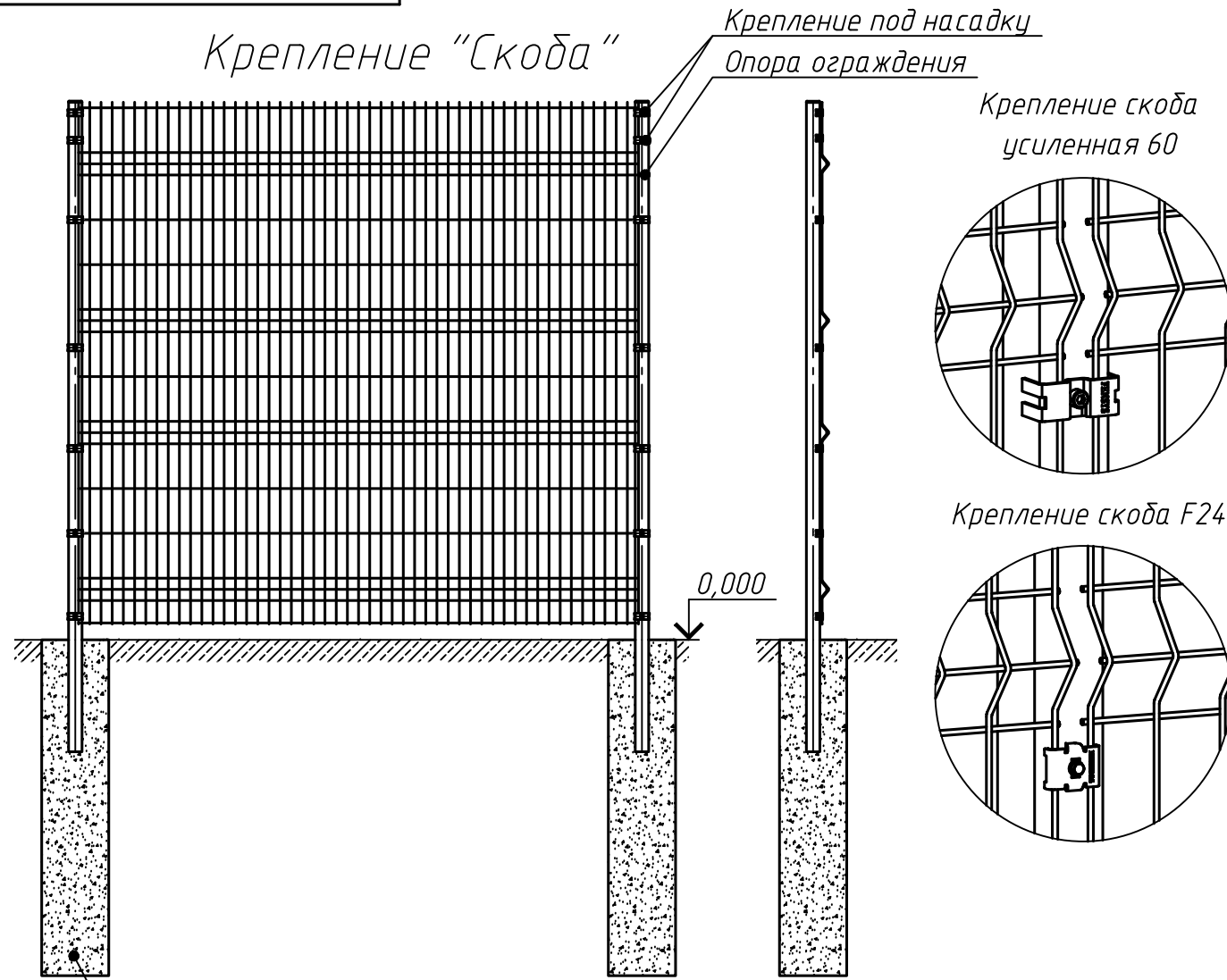
Инв. № дубл.

Взам. инв. №

Подп. и дата

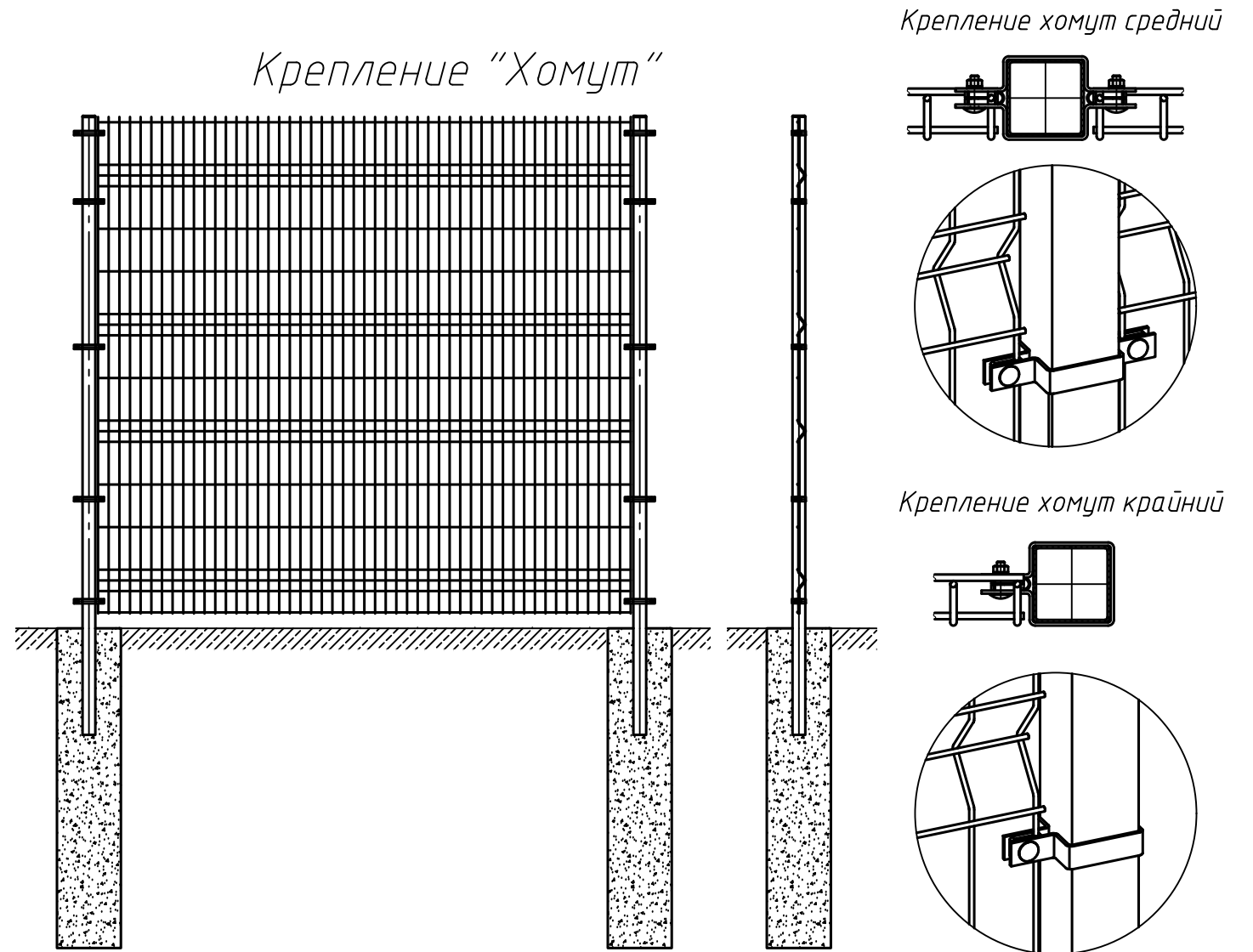
Инв. № подл.

Крепление "Скоба"

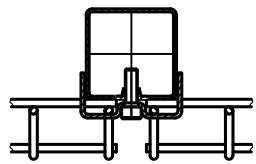


Бетонная смесь классом по прочности на сжатие не менее В15

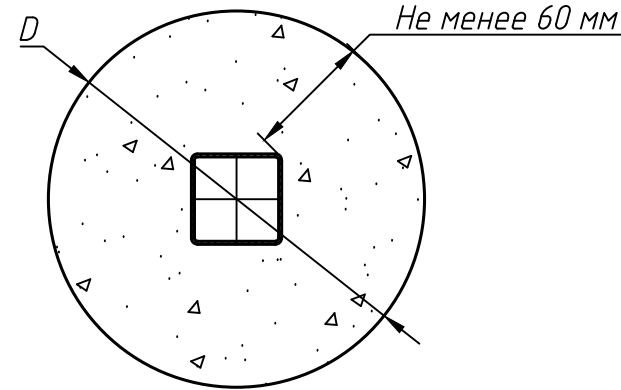
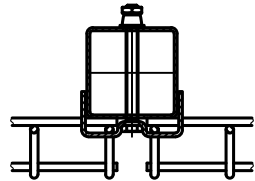
Крепление "Хомут"



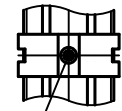
Крепление - винт (термосверление)



Крепление - болт



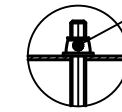
Обеспечение антивандальности



Расверлить внутренний шестигранник винта



Сорвать шестигранник антивандальной гайки



Размеры для справок.

Сечение опоры, мм	Хомут	Скоба	Скоба F24	Сечение опоры, мм	Диаметр скважины под бетонирование (D), мм
60x40		+	+	60x40	250
60x60	+	+	+	60x60	250
80x60		+		80x60	250
80x80	+	+		80x80	350
80x120		+		80x120	350

Изм.	Лист	№ докум.	Подп.	Дата
Разраб.				
Пров.				
Т.контр.				
Н.контр.				
Согласов.				
Утв.				

Технические решения FENSYS™-04

Установка ограждения
Опоры под бетонирование
(под насадку)

Лит.	Масса	Масштаб
	-	1:30
Лист		Листов 1

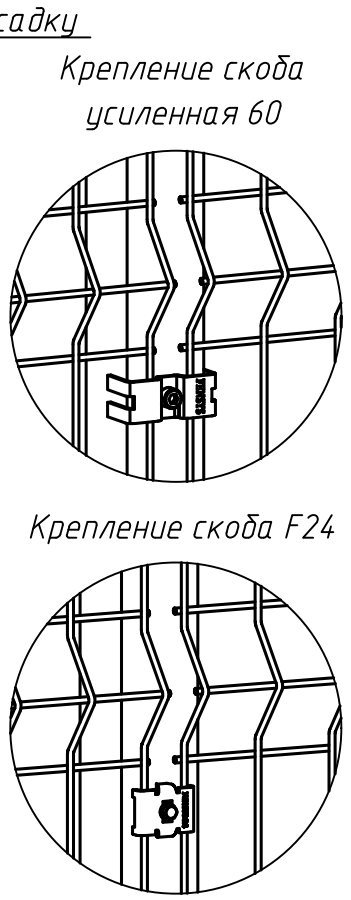
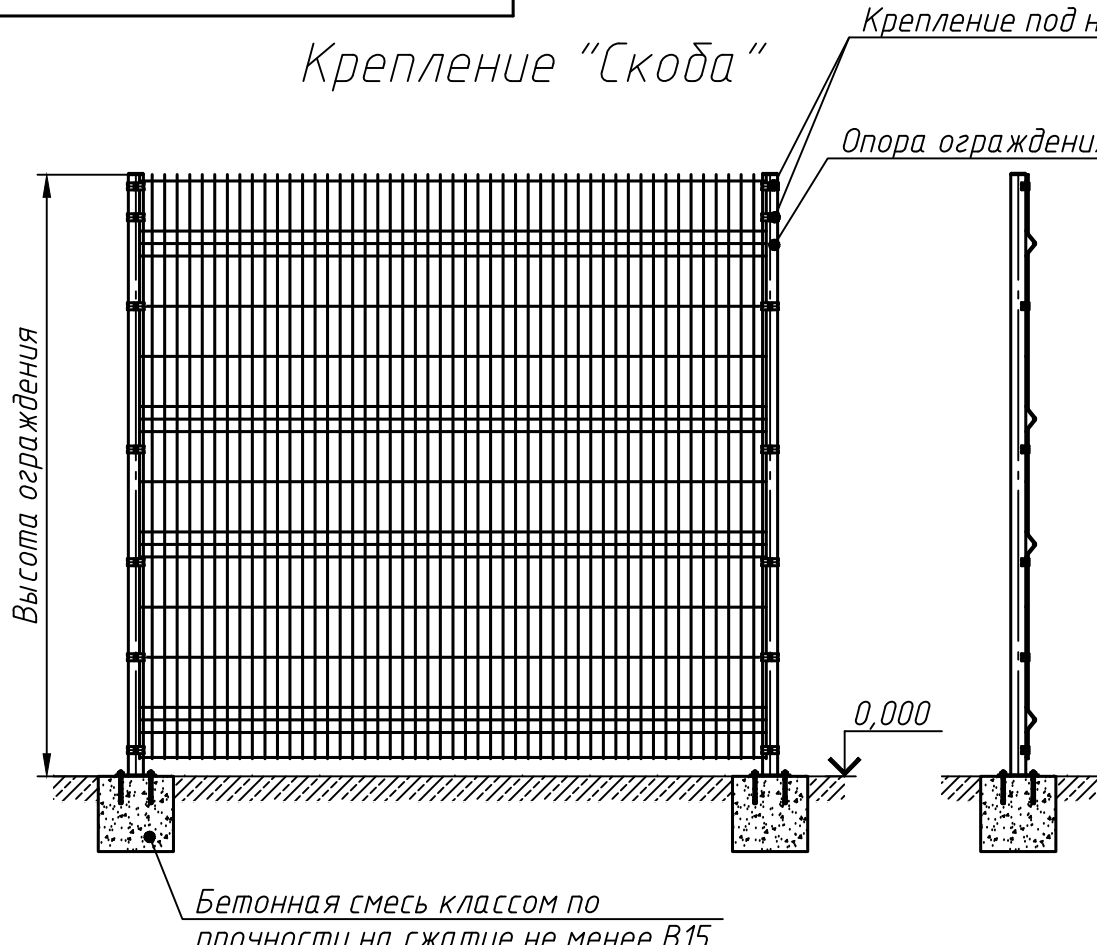
Схема

FENSYS

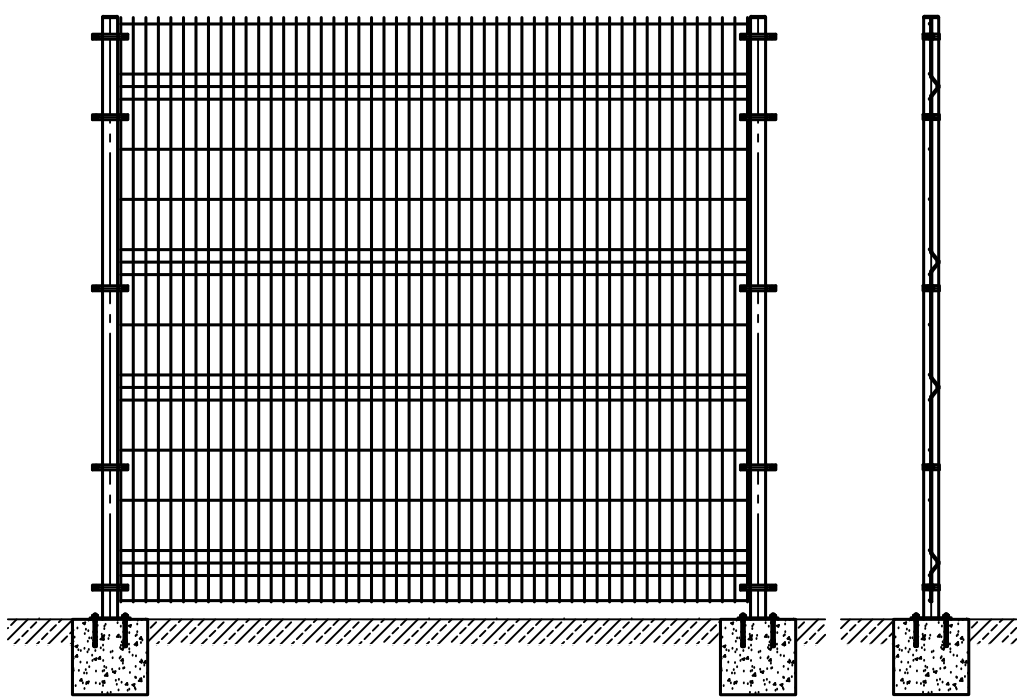
0WAXJ

Перв. примен.

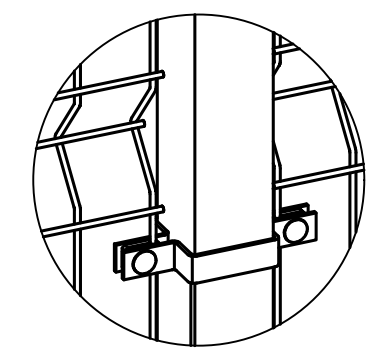
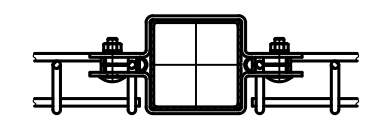
Справ. №



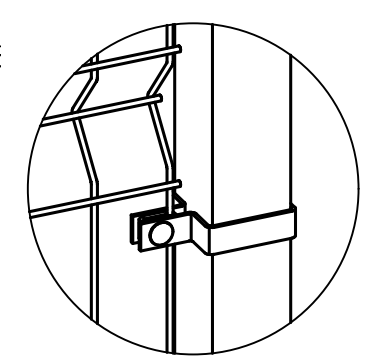
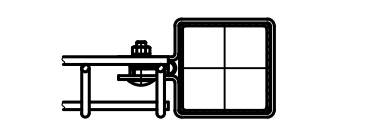
Крепление "Хомут"



Крепление хомут средний



Крепление хомут крайний



Подп. и дата

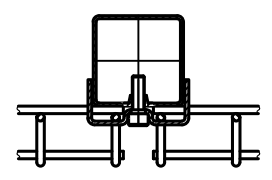
Инв. № дубл.

Взам. инв. №

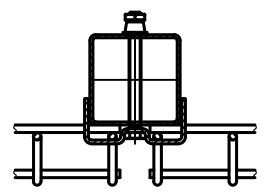
Подп. и дата

Инв. № подл.

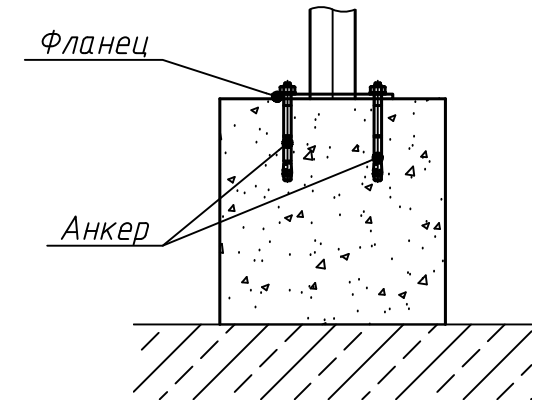
Крепление - винт (термосверление)



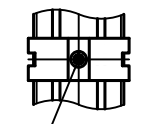
Крепление - болт



Вариант установки на бетонном ростверке



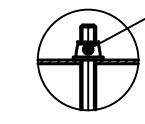
Обеспечение антивандальности



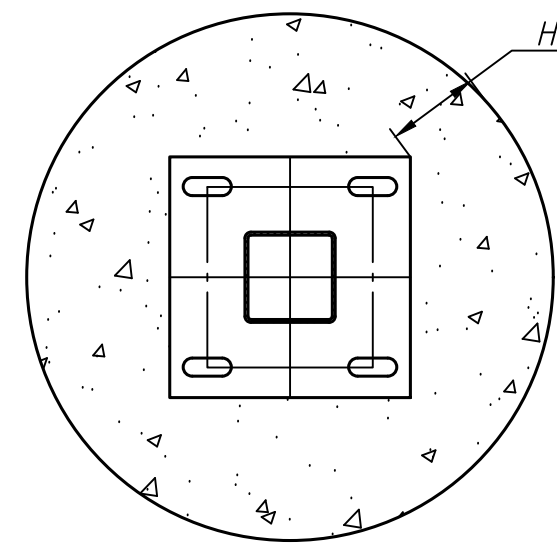
Рассверлить внутренний шестигранник винта



Сорвать шестигранник антивандальной гайки



Не менее 60 мм



Размеры для справок.

Сечение опоры, мм	Хомут	Скоба	Скоба F24
60x40		+	+
60x60	+	+	+
80x60		+	
80x80	+	+	
80x120		+	

Технические решения FENSYS™-05					Лит.	Масса	Масштаб
Изм.	Лист	№ докум.	Подп.	Дата	Установка ограждения Опоры с фланцем под анкерное крепление (под насадку)	-	1:30
Разраб.							
Проб.							
Т.контр.							
Н.контр.							
Согласов.					Лист	Листов 1	
Утв.					Схема		FENSYS

ДВАХУ

Перв. примен.

Справ. №

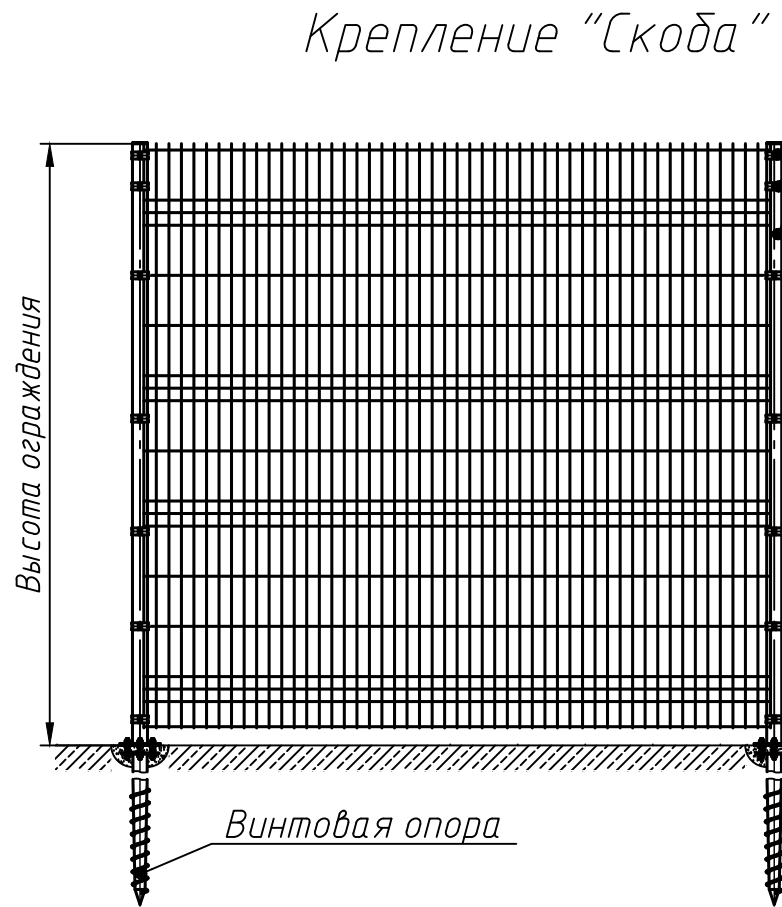
Подп. и дата

Инв. № дубл.

Взам. инв. №

Подп. и дата

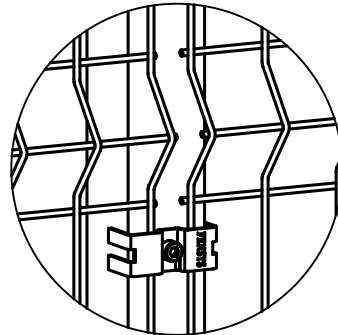
Инв. № подл.



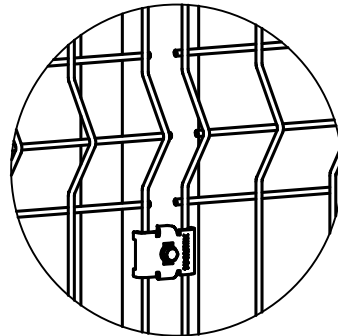
Крепление "Скоба"

Крепление под насадку
Опора ограждения

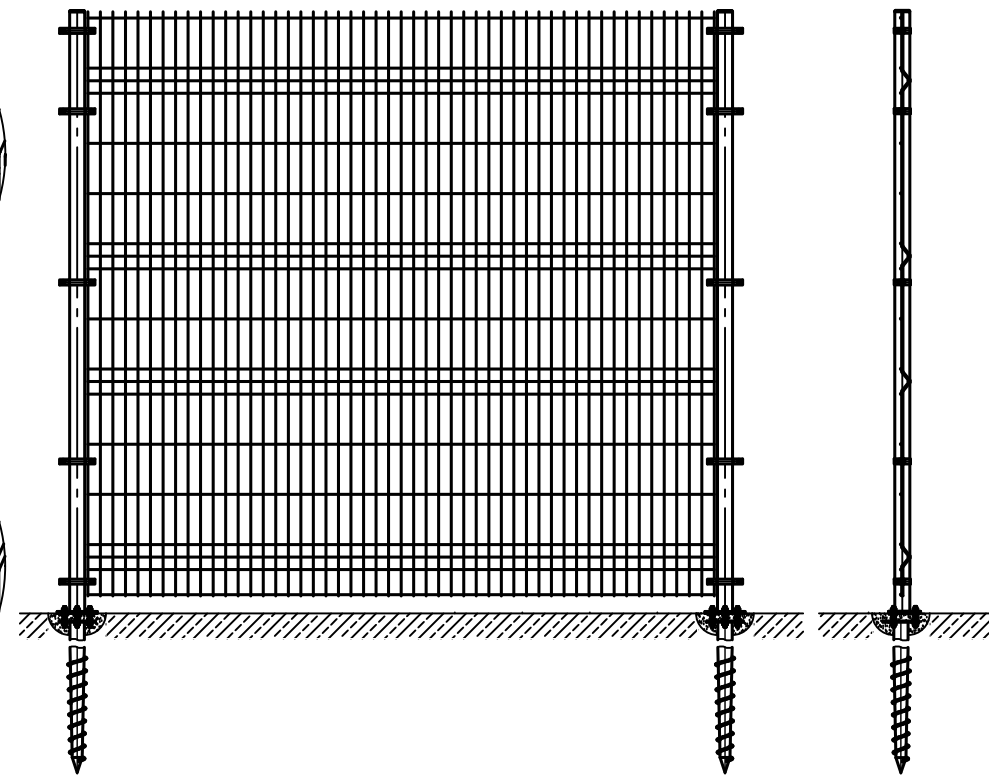
Крепление скоба
усиленная 60



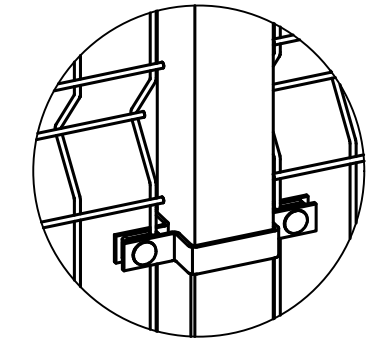
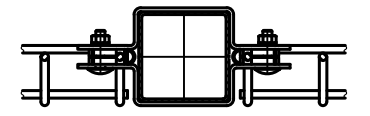
Крепление скоба F24



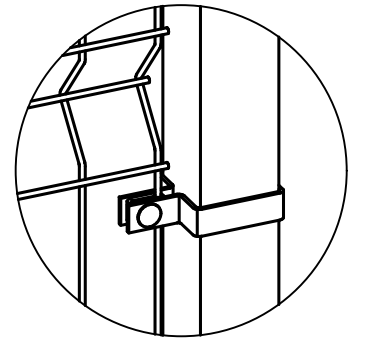
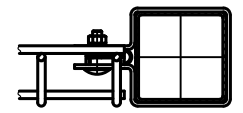
Крепление "Хомут"



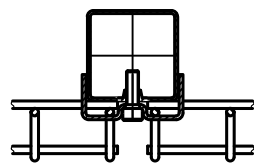
Крепление хомут средний



Крепление хомут крайний



Крепление - винт (термосверление)



Крепление - болт

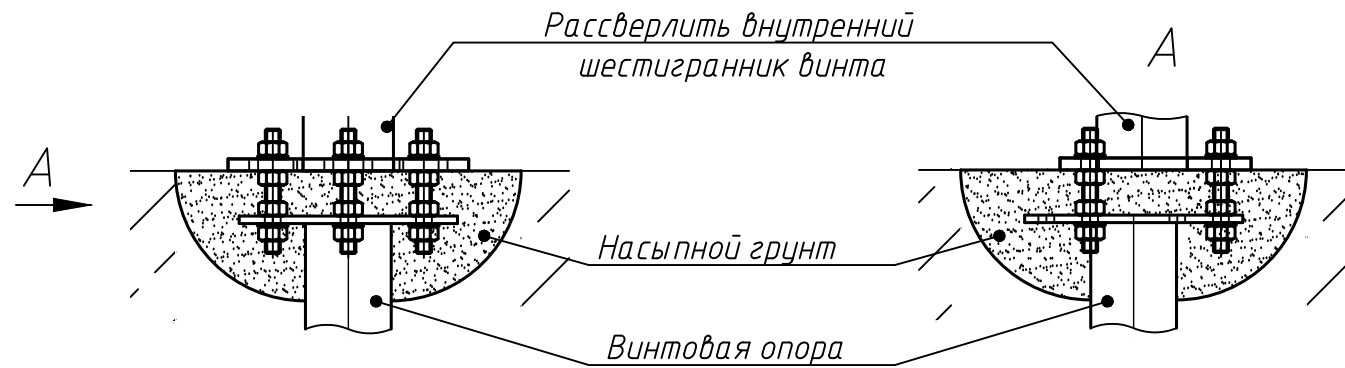
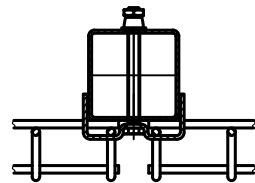
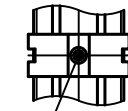


Схема соединения опоры
ограждения с винтовой опорой

Обеспечение антивандальности



Рассверлить внутренний
шестигранник винта



Сорвать шестигранник
антивандальной гайки

Размеры для справок.

Изм.	Лист	№ докум.	Подп.	Дата
Разраб.				
Пров.				
Т.контр.				
Н.контр.				
Согласов.				
Утв.				

Технические решения FENSYS™-06

Установка ограждения
Опоры с фланцем
под винтовую опору
(под насадку)

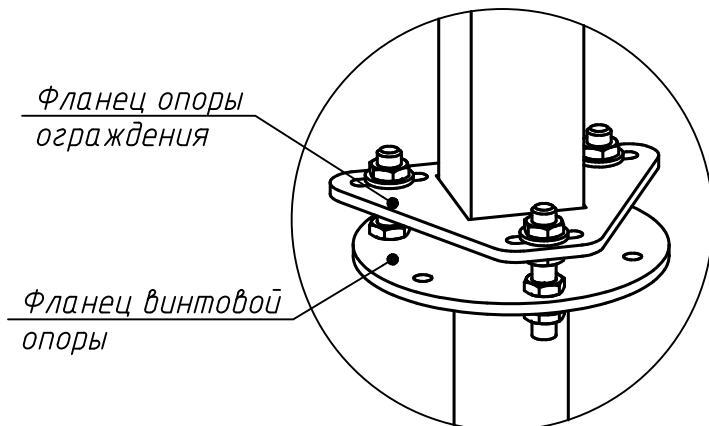
Лит.	Масса	Масштаб
	-	1:30
Лист		Листов 1

Схема

FENSYS

Сечение опоры, мм	Хомут	Скоба	Скоба F24
60x40		+	+
60x60	+	+	+
80x60		+	
80x80	+	+	
80x120		+	

Фланец опоры ограждения



Фланец винтовой опоры

0700X3

Перв. примен.

Справ. №

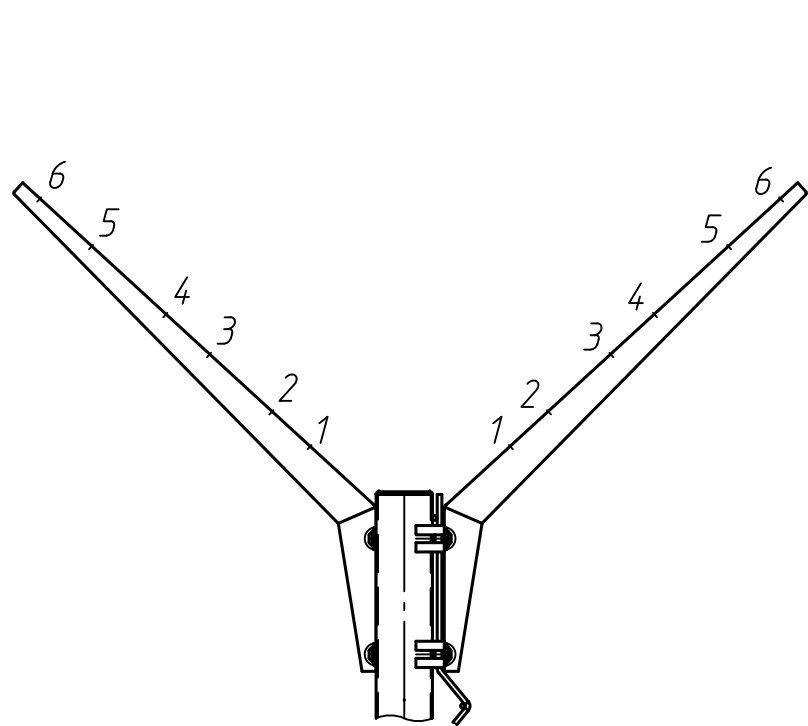
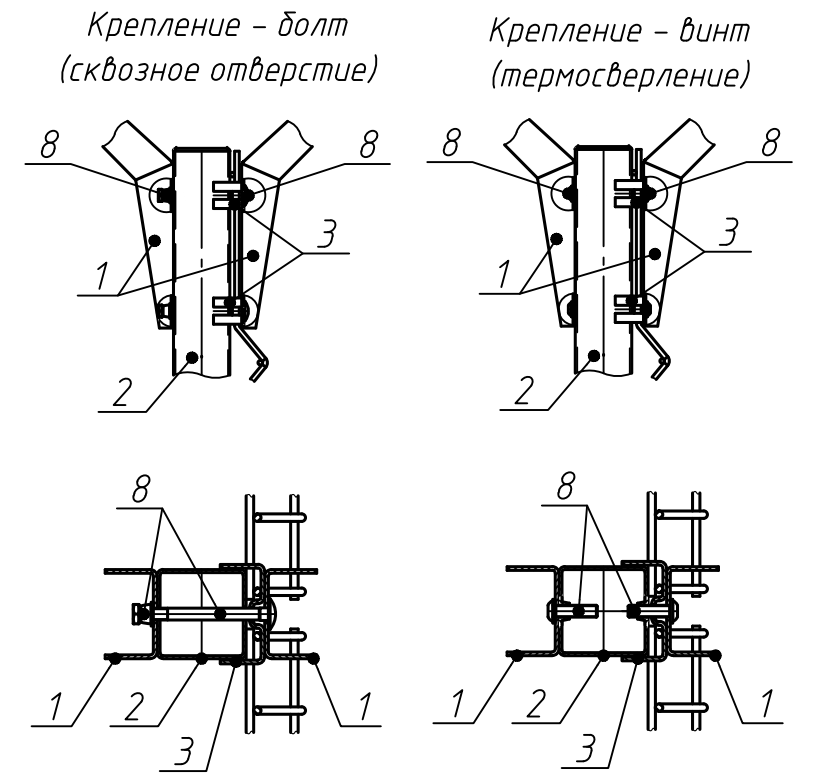
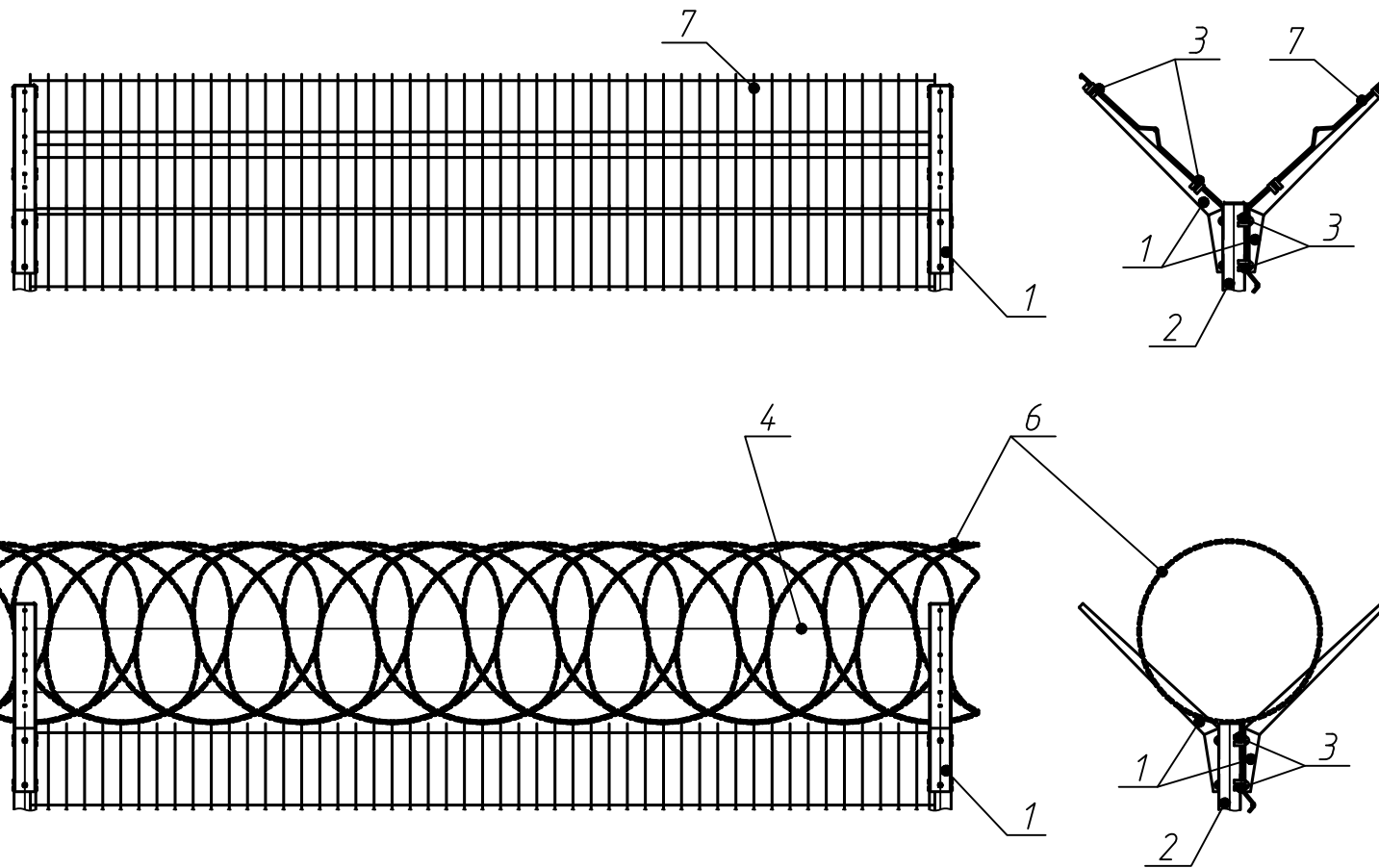
Подп. и дата

Инв. № дубл.

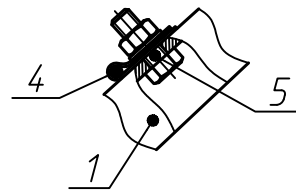
Взам. инв. №

Подп. и дата

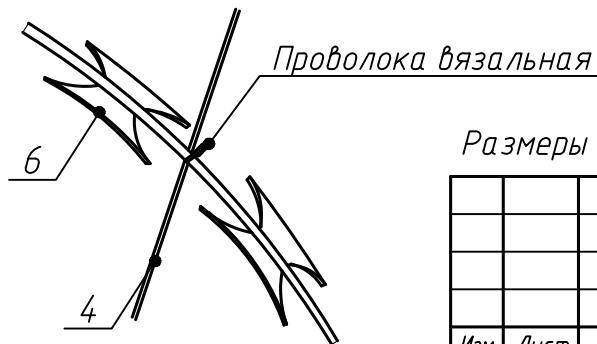
Инв. № подл.



Крепление струны



Крепление СББ



Размеры для справок.

№ п/п	Наименование
1	Насадка L - обр.
2	Столб ограждения
3	Скоба для крепления панели/насадки к столбу
4	Струна
5	Комплект крепления струны
6	Спиральный барьер безопасности (СББ)
7	Козырьковая панель
8	Набор метизов крепления насадки к столбу

Диаметр СББ, мм	450	500	550	600	650	750	900	950
Номера отверстий насадки для крепления струны	1;2	1;3	1;3	1;4	1;4	1;5	1;6	1;6

Технические решения FENSYS™-07					Лит.	Масса	Масштаб
Изм.	Лист	№ докум.	Подп.	Дата	Верхнее дополнительное ограждение V-образная насадка	-	1:20
Разраб.							
Пров.							
Т.контр.							
Н.контр.							
Согласов.					Лист	Листов	1
Утв.					FENSYS		

Схема

ДВАХУ

Перв. примен.

Справ. №

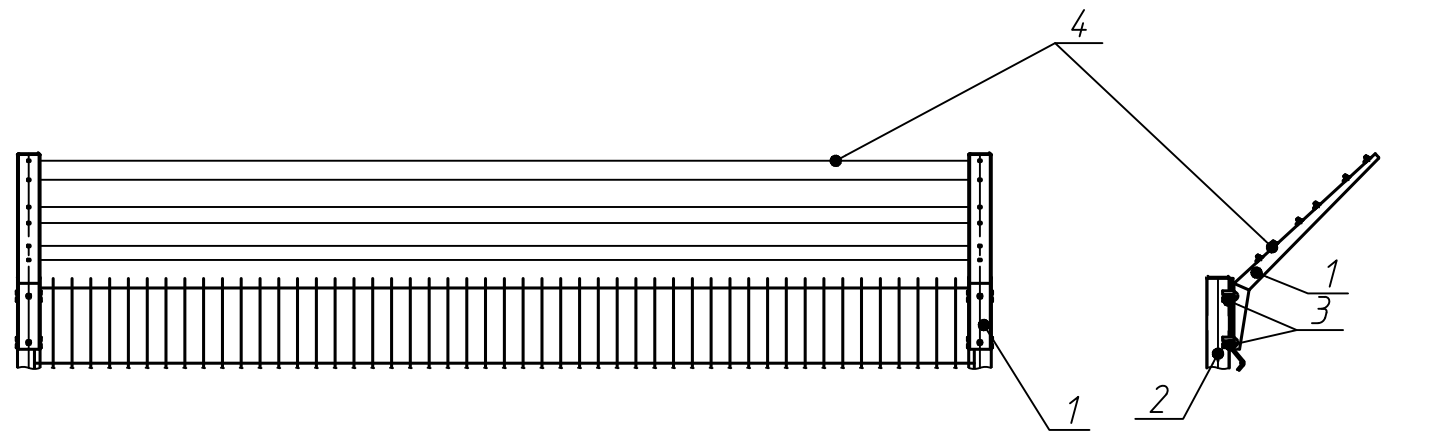
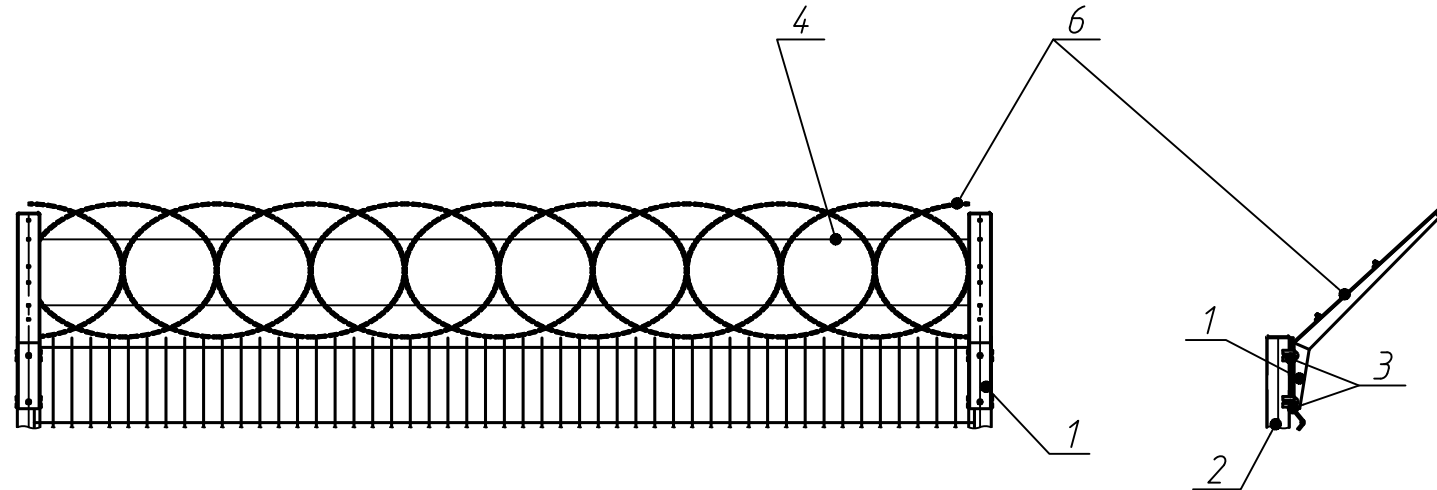
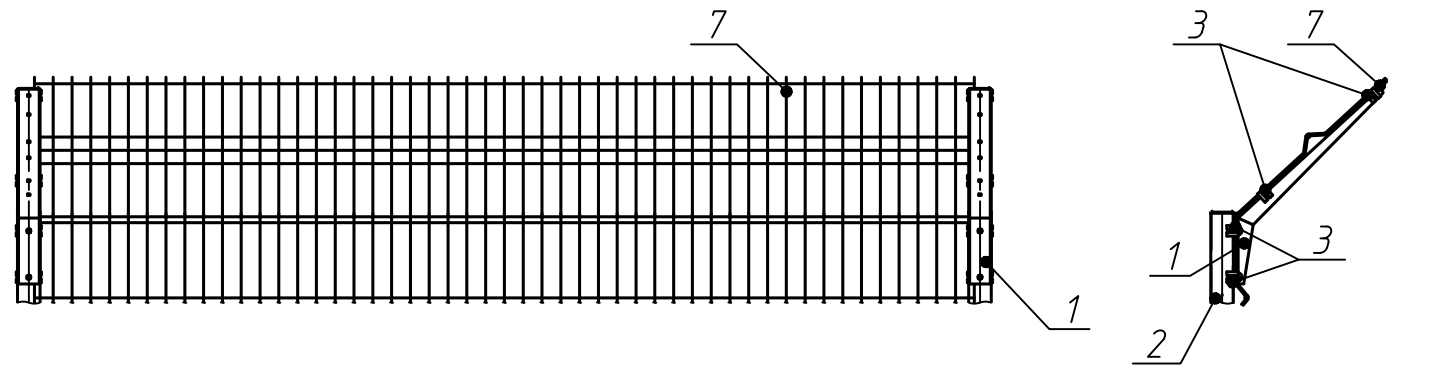
Подп. и дата

Инв. № дубл.

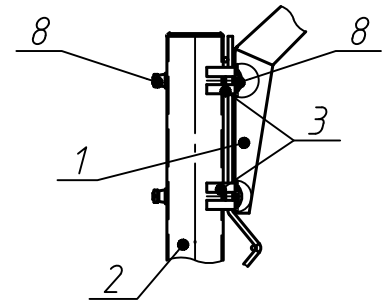
Взам. инв. №

Подп. и дата

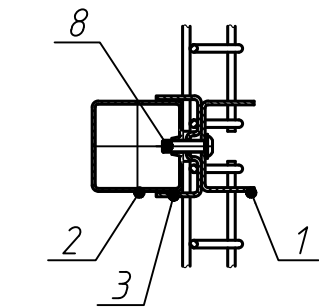
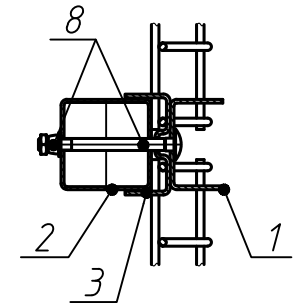
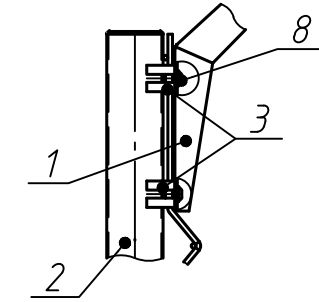
Инв. № подл.



Крепление - болт (сквозное отверстие)



Крепление - винт (термосверление)



№ п/п	Наименование
1	Насадка L - обр.
2	Столб ограждения
3	Скоба для крепления панели/насадки к столбу
4	Струна
5	Комплект крепления струны
6	Плоский барьер безопасности (ПББ)
7	Козырьковая панель
8	Набор метизов крепления насадки к столбу

Размеры для справок.

Изм.	Лист	№ докум.	Подп.	Дата
Разраб.				
Пров.				
Т.контр.				
Н.контр.				
Согласов.				
Утв.				

Технические решения FENSYS™-08

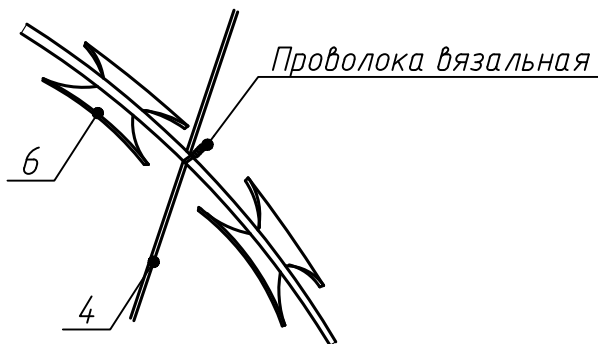
Верхнее дополнительное ограждение L - образная насадка

Лит.	Масса	Масштаб
	-	1:20
Лист		Листов 1

Схема

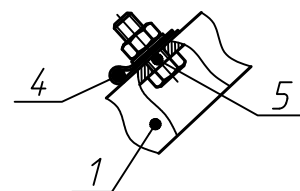
FENSYS

Крепление СББ



Проволока вязальная

Крепление струны



0WAXJ

Перв. примен.

Справ. №

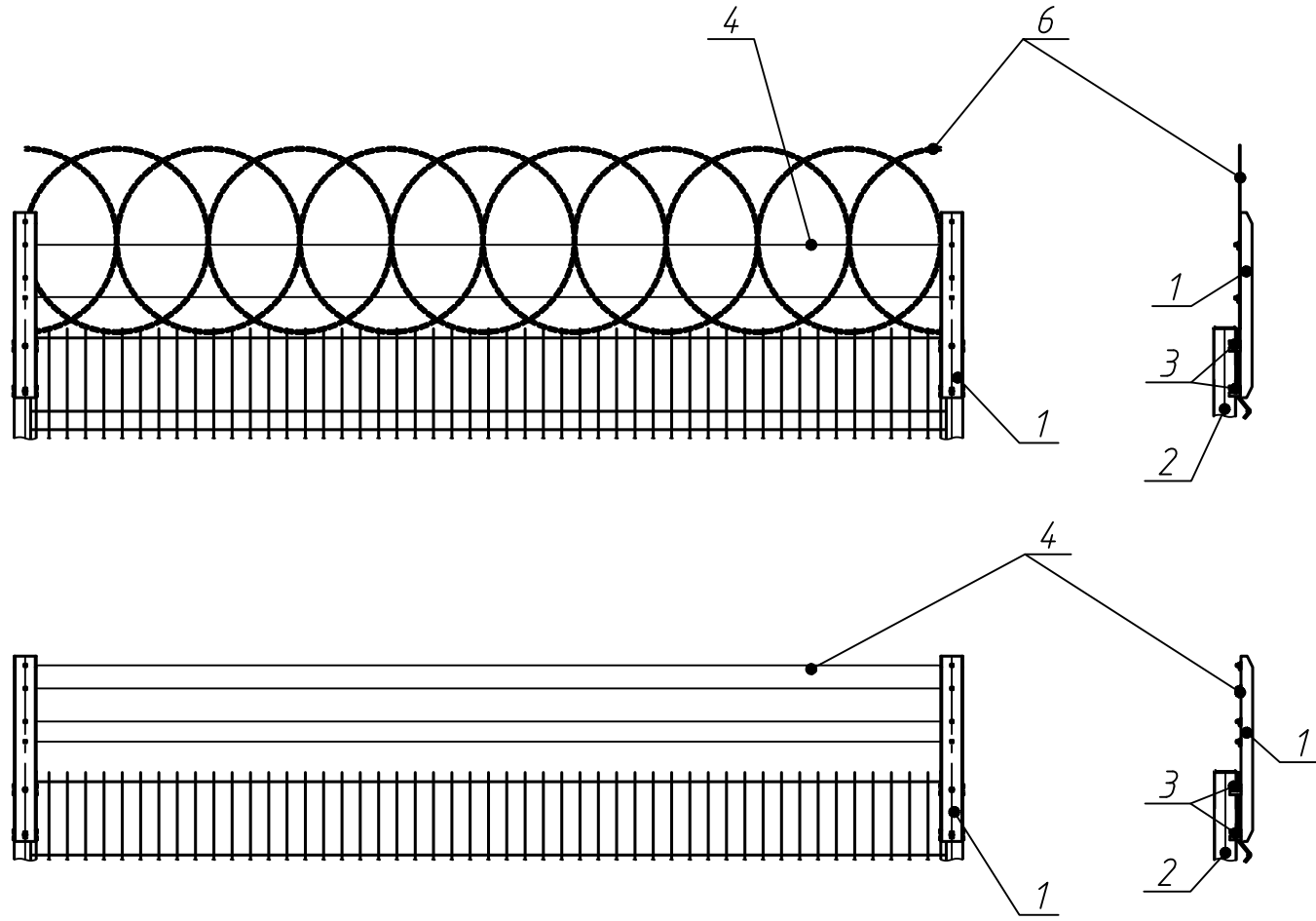
Подп. и дата

Инв. № дубл.

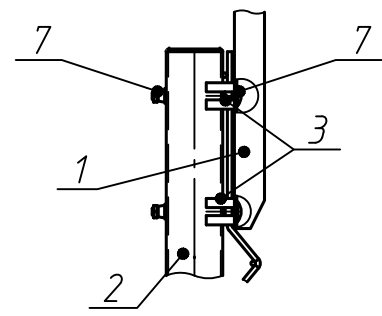
Взам. инв. №

Подп. и дата

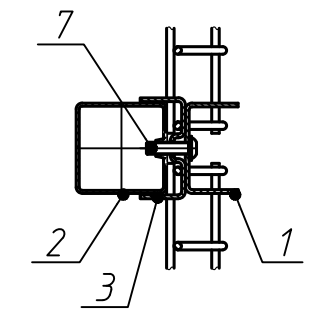
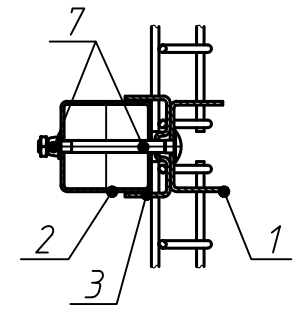
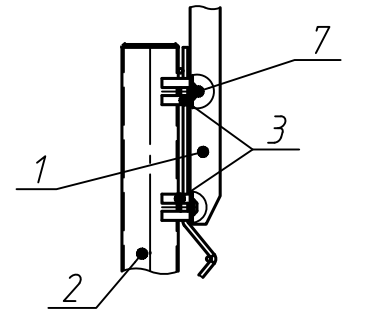
Инв. № подл.



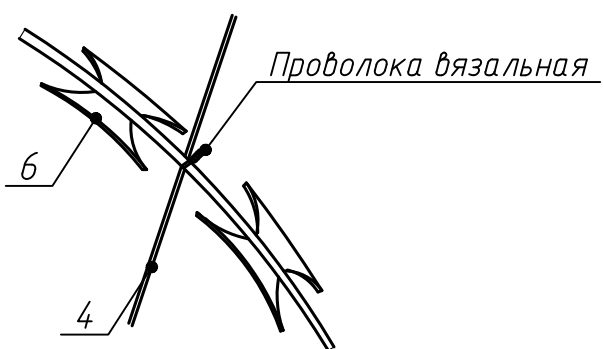
Крепление - болт (сквозное отверстие)



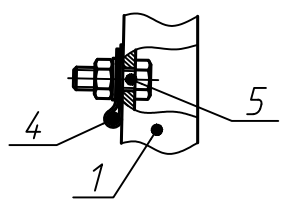
Крепление - винт (термосверление)



Крепление СББ



Крепление струны



Размеры для справок.

№ п/п	Наименование
1	Насадка I - обр.
2	Столб ограждения
3	Скоба для крепления панели/насадки к столбу
4	Струна
5	Комплект крепления струны
6	Плоский барьер безопасности (ПББ)
7	Набор метизов крепления насадки к столбу

Изм.	Лист	№ докум.	Подп.	Дата
Разраб.				
Пров.				
Т.контр.				
Н.контр.				
Согласов.				
Утв.				

Технические решения FENSYS™-09

Верхнее дополнительное ограждение I - образная насадка

Лит.	Масса	Масштаб
	-	1:20
Лист		Листов 1

Схема

FENSYS

0WAXJ

Перв. примен.

Справ. №

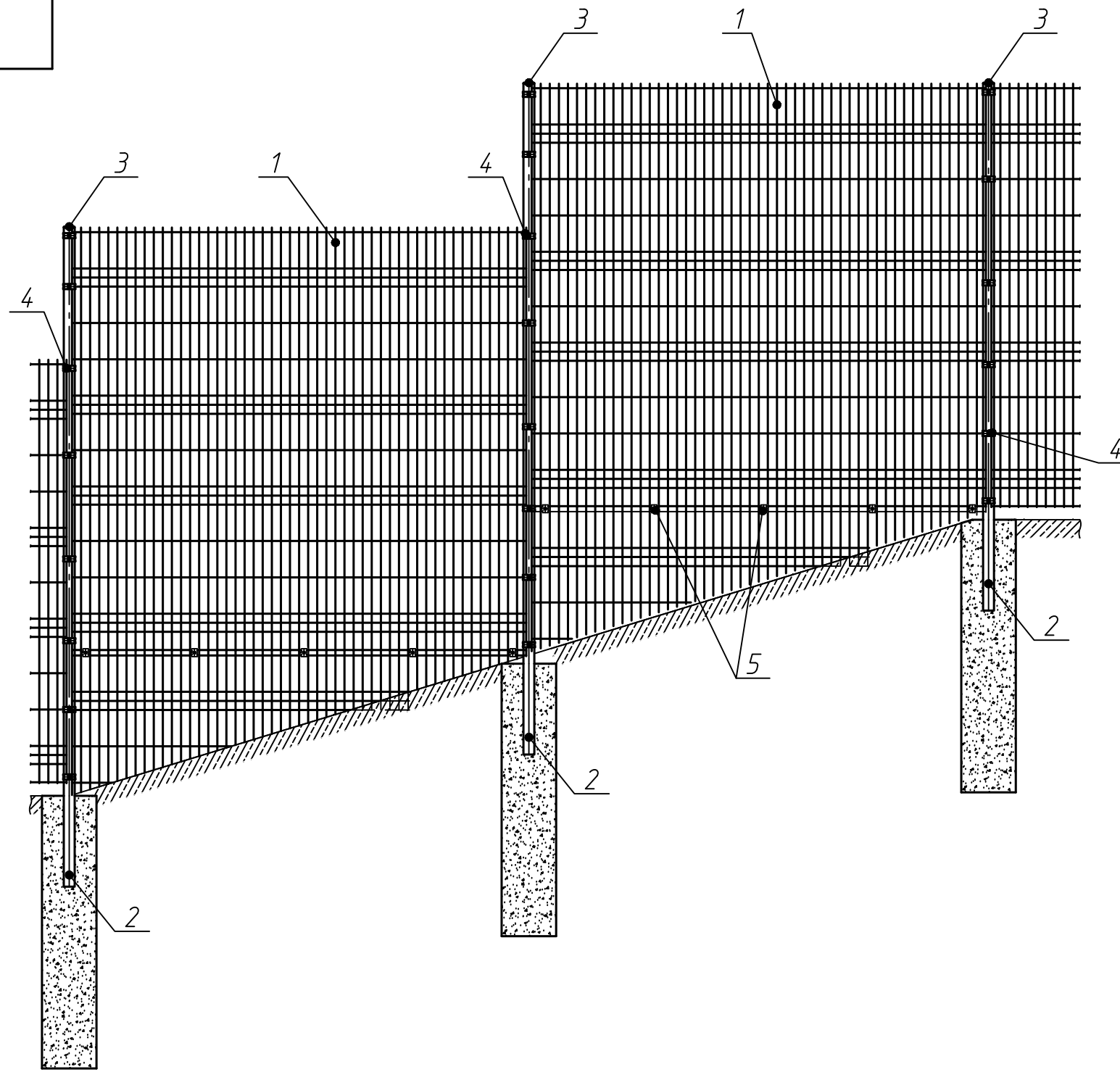
Подп. и дата

Инв. № дубл.

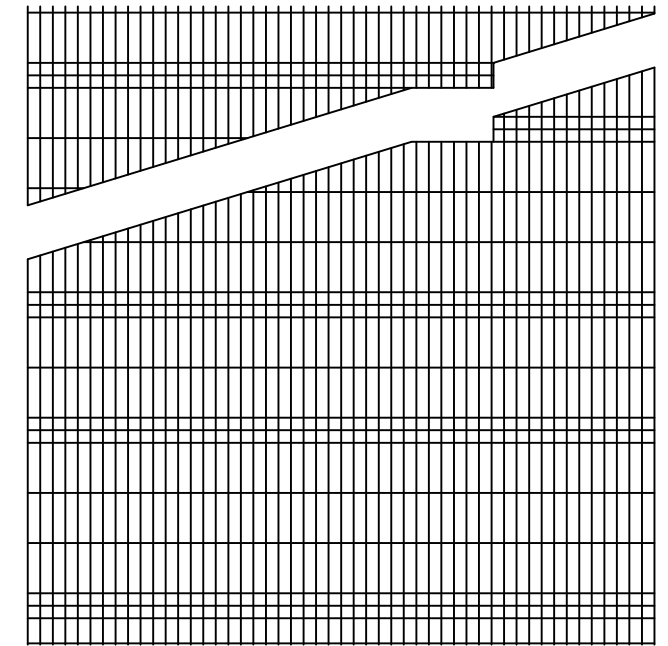
Взам. инв. №

Подп. и дата

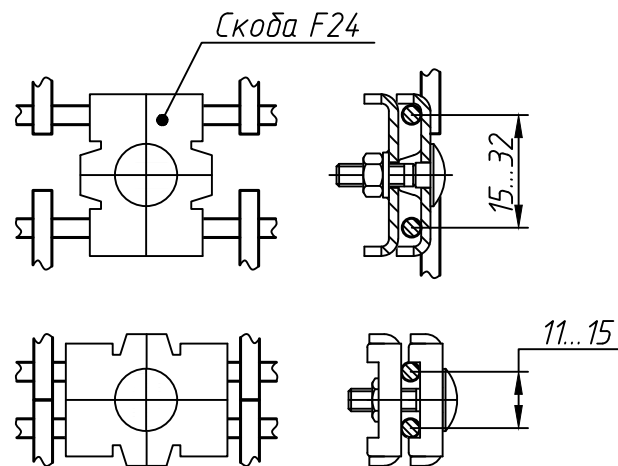
Инв. № подл.



Панель вырезается по месту



Крепление панелей между собой



Размеры для справок.

Изм.	Лист	№ докум.	Подп.	Дата
Разраб.				
Пров.				
Т.контр.				
Н.контр.				
Согласов.				
Утв.				

№ п/п	Наименование
1	Панель ограждения
2	Столб ограждения
3	Заглушка столба
4	Скоба для крепления панели к столбу
5	Скоба для крепления панели между собой

Технические решения FENSYS™ – 10

Ограждение под бетонирование. Перепад высот.	Лит.	Масса	Масштаб
		-	1:30
Лист		Листов 1	
Схема			FENSYS

0WAXJ

Перв. примен.

Справ. №

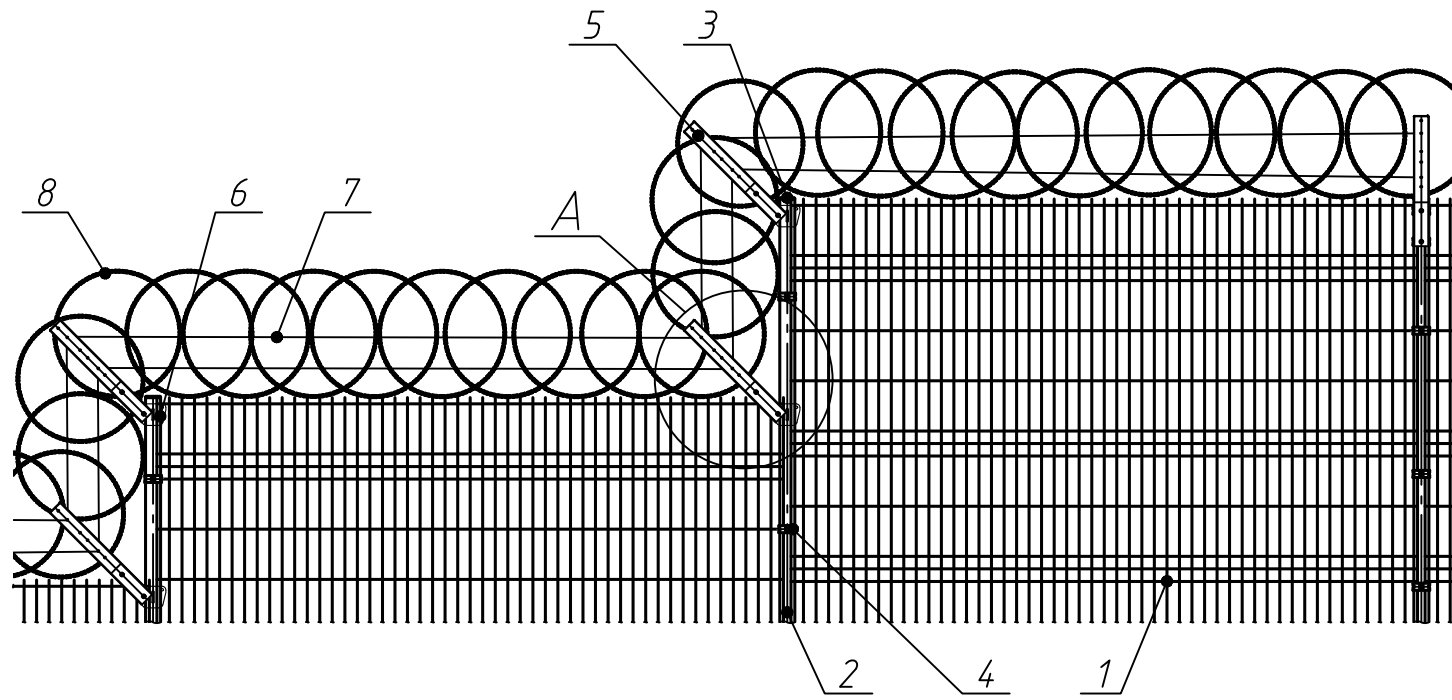
Подп. и дата

Инв. № дубл.

Взам. инв. №

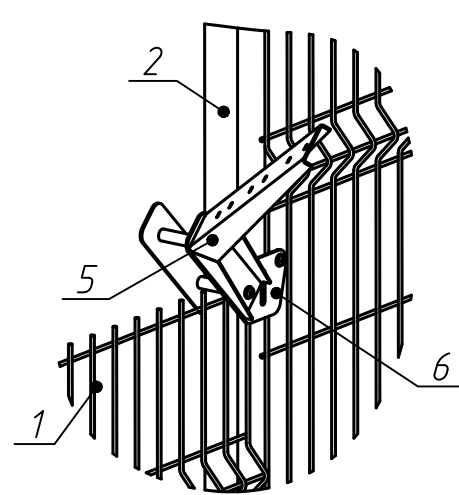
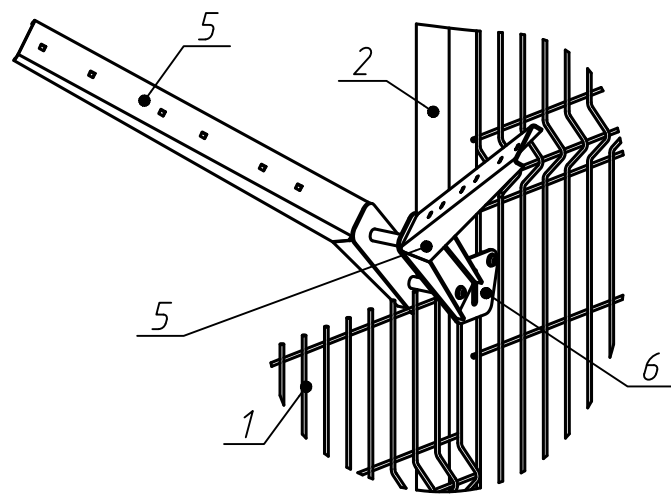
Подп. и дата

Инв. № подл.



А
Крепление V – насадки
при переходе секции

А
Крепление L – насадки
при переходе секции



№ п/п	Наименование
1	Панель ограждения
2	Столб ограждения
3	Заглушка столба
4	Скоба для крепления панели к столбу
5	Насадка L – образная
6	Кронштейн насадки (45°)
7	Струна
8	Спиральный барьер безопасности СББ

Размеры для справок.

Изм.	Лист	№ докум.	Подп.	Дата
Разраб.				
Проб.				
Т.контр.				
Н.контр.				
Согласов.				
Утв.				

Технические решения FENSYS™ – 11

Перепад высот.
Установка верхнего
дополнительного ограждения
из СББ.

Лит.	Масса	Масштаб
	-	1:20
Лист		Листов 1

Схема

FENSYS

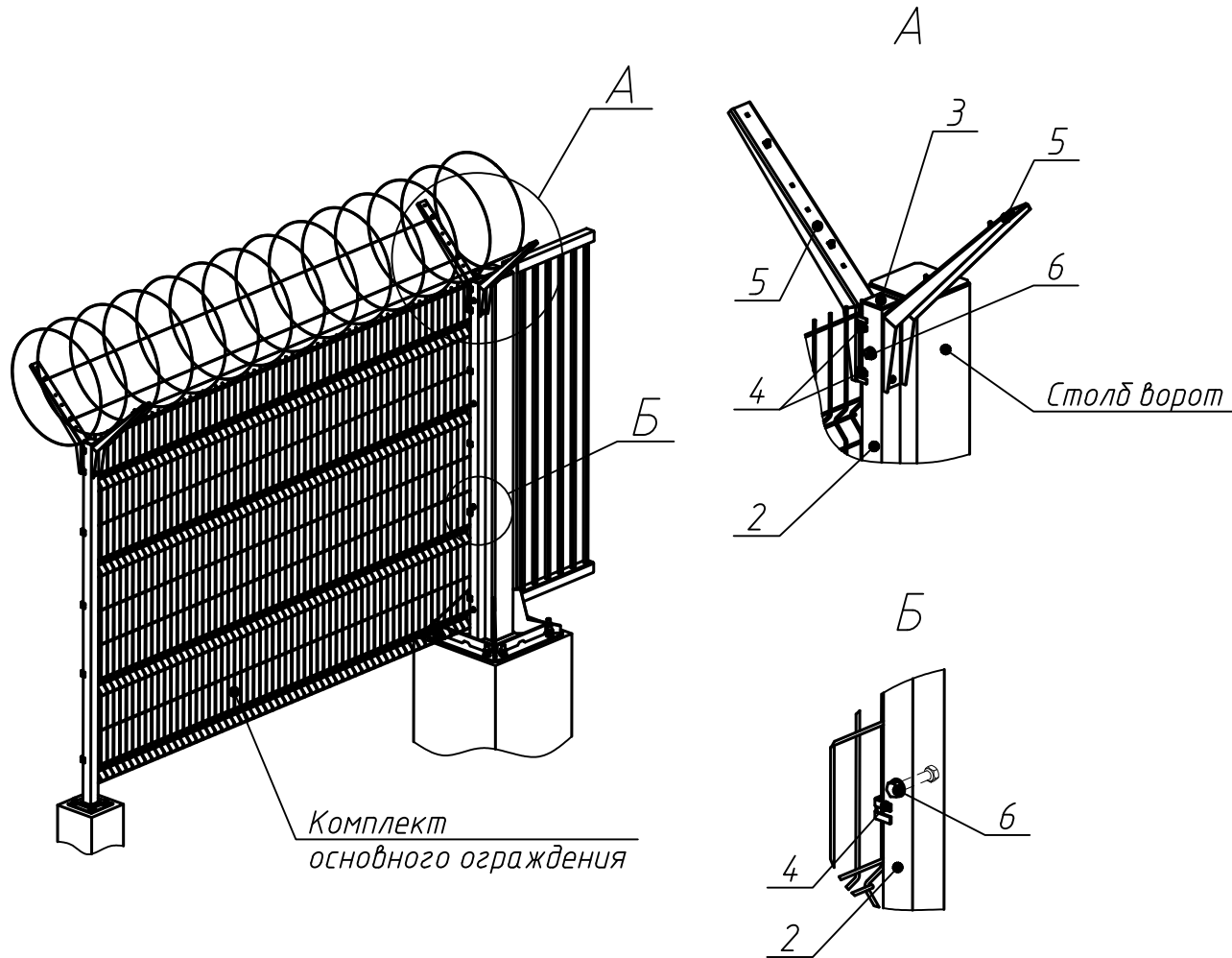
ДВАХ]

Перв. примен.

Справ. №



Ворота распашные



Комплект основного ограждения

Столб ворот

№ п/п	Наименование
1	Панель ограждения
2	Столб ограждения
3	Заглушка столба
4	Скоба для крепления панели к столбу
5	Насадка L - образная
6	Комплект монтажный примыкания к воротам

Технические решения FENSYS™ - 12

Изм.	Лист	№ докум.	Подп.	Дата	Лит.	Масса	Масштаб
							1:10
Разраб.					Стыковка ограждения и ворот распашных.		
Пров.							
Т.контр.							
Н.контр.							
Согласов.							
Утв.					Лист	Листов	1
Схема							

Размеры для справок.

Подп. и дата

Инв. № дубл.

Взам. инв. №

Подп. и дата

Инв. № подл.

ДВАХУ

Перв. примен.

Справ. №

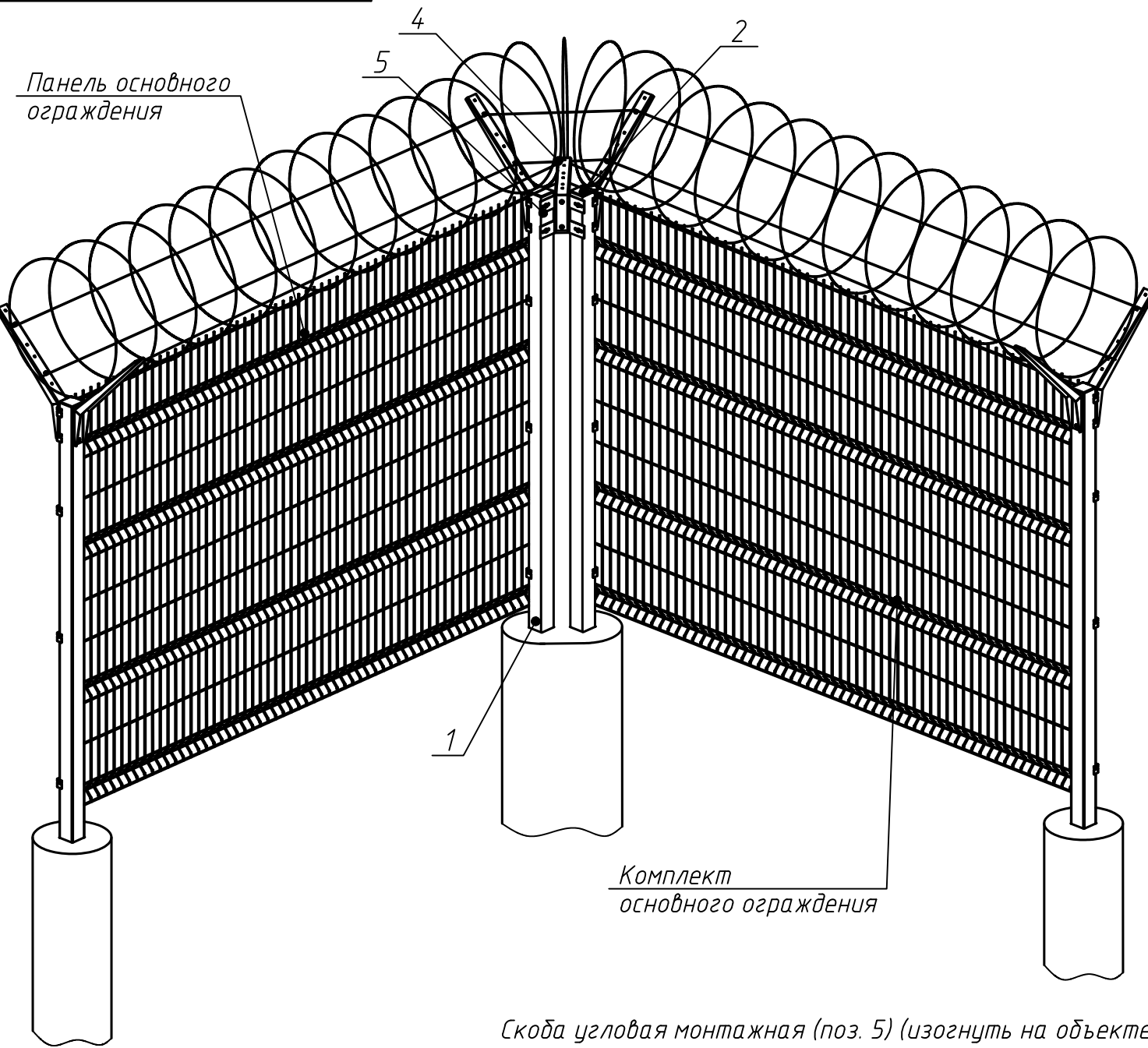
Подп. и дата

Инв. № дубл.

Взам. инв. №

Подп. и дата

Инв. № подл.



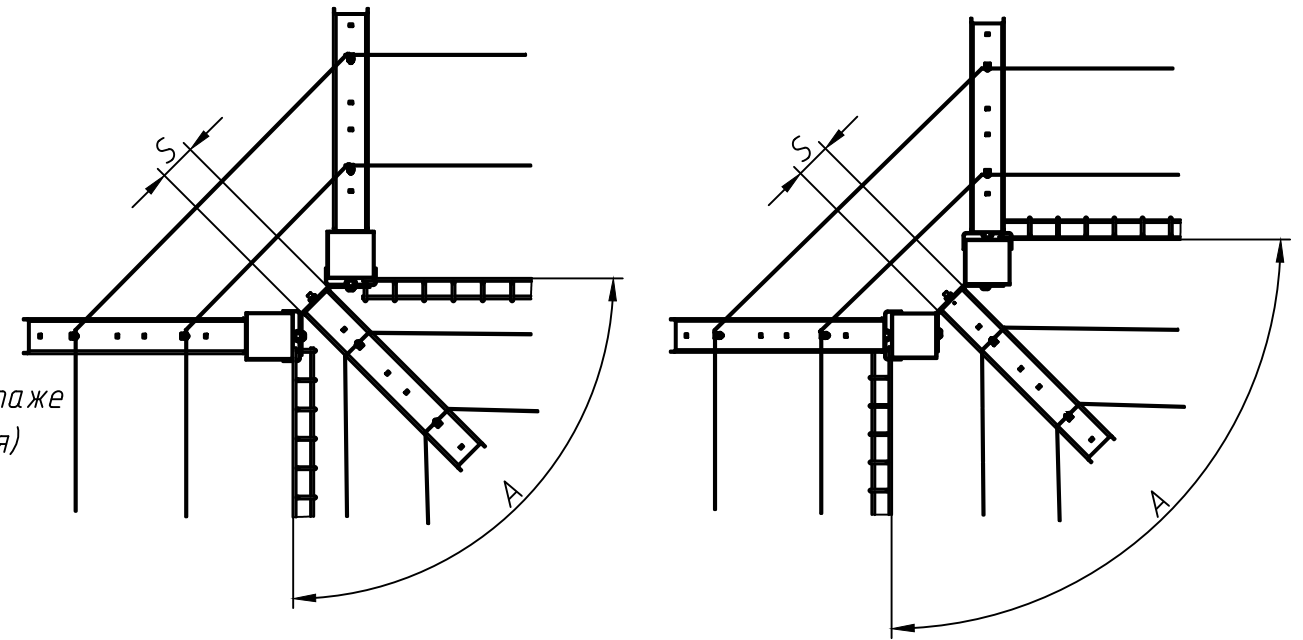
№ п/п	Наименование
1	Столб ограждения
2	Заглушка столба
3	Комплект крепления насадки
4	Насадка L - образная
5	Скоба угловая монтажная

Расстояние между столбами (S) в зависимости от угла поворота ограждения (A)

A, °	60°	75°	90°	105°	120°	135°
S, мм	75	79	83	87	91	95

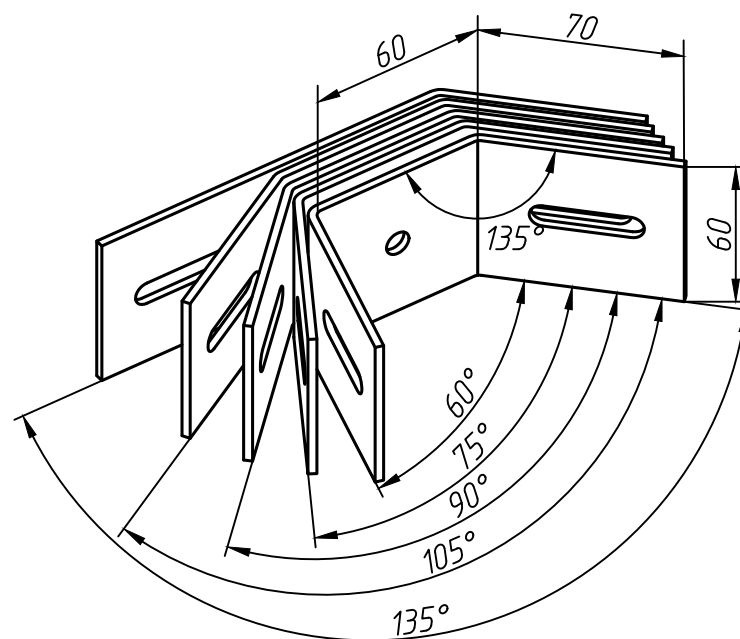
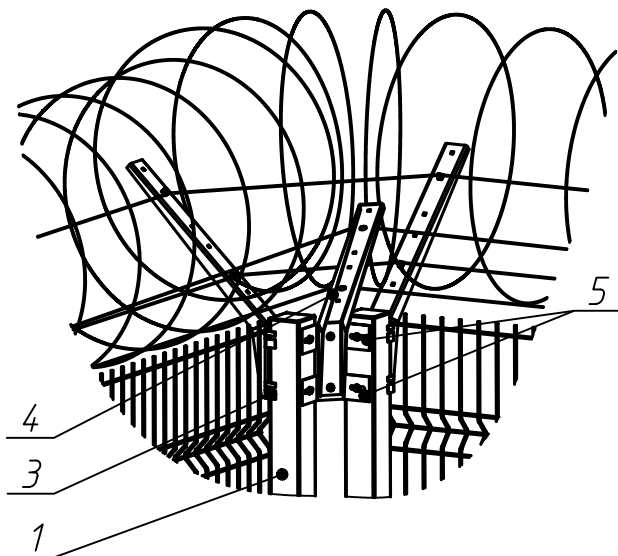
L- насадка (3 шт.), панель изнутри

L- насадка (3 шт.), панель снаружи



Скоба угловая монтажная (поз. 5) (изогнуть на объекте при монтаже (от 60° до 135°) в зависимости от угла поворота ограждения)

Крепление V- насадки при повороте ограждения



Размеры для справок.

Изм.	Лист	№ докум.	Подп.	Дата
Разраб.				
Пров.				
Т.контр.				
Н.контр.				
Согласов.				
Утв.				

Технические решения FENSYS™ - 13

Установка основного ограждения с V-образной насадкой и СББ на поворотах

Лит.	Масса	Масштаб
	-	1:20
Лист		Листов 1

Схема

FENSYS

Перв. примен.

Справ. №

Подп. и дата

Инв. № дубл.

Взам. инв. №

Подп. и дата

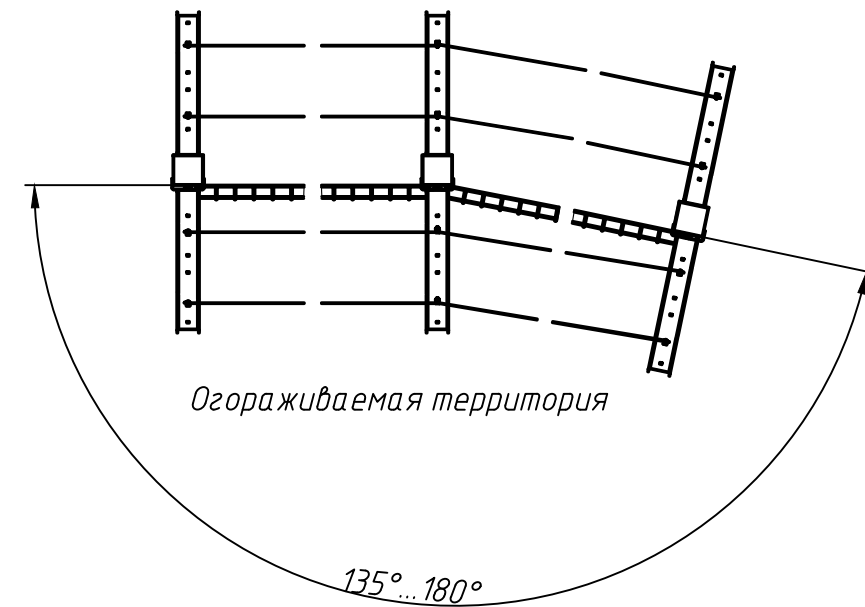
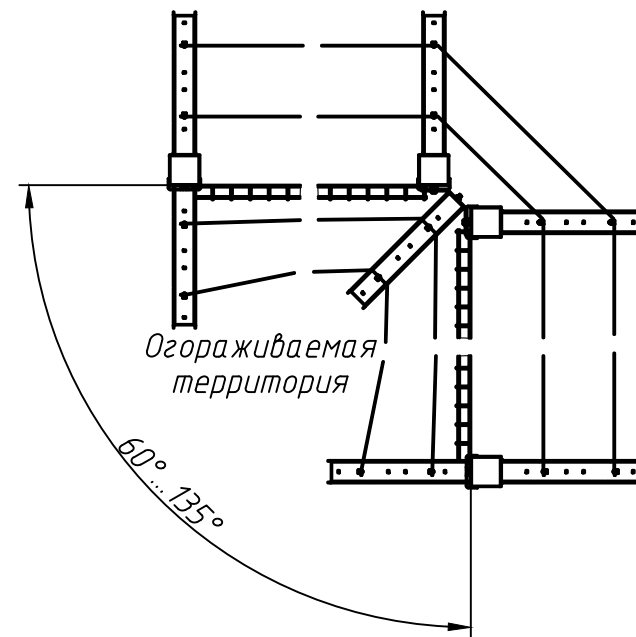
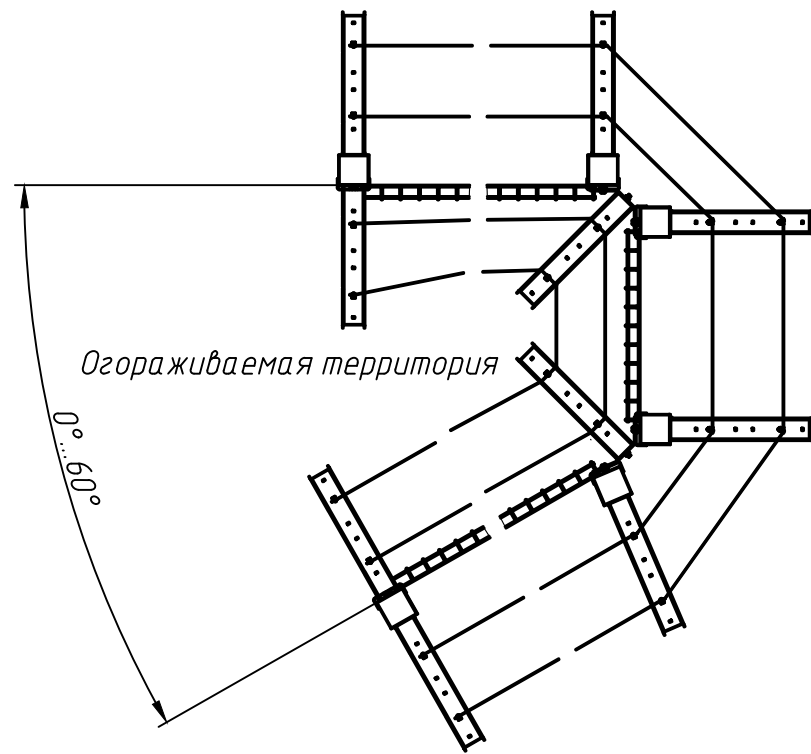
Инв. № подл.

Панель внутри огораживаемой территории

Угол поворота ограждения в диапазоне от 0° до 60°

Угол поворота ограждения в диапазоне от 60° до 135°

Угол поворота ограждения в диапазоне от 135° до 180°

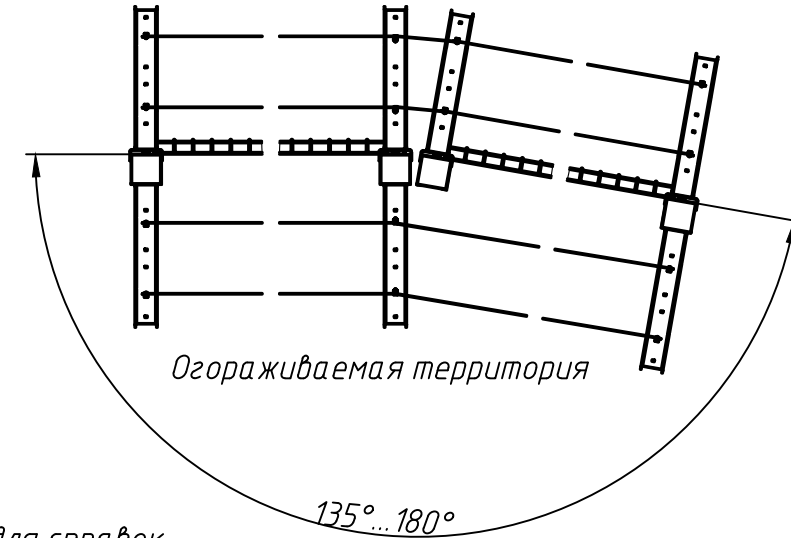
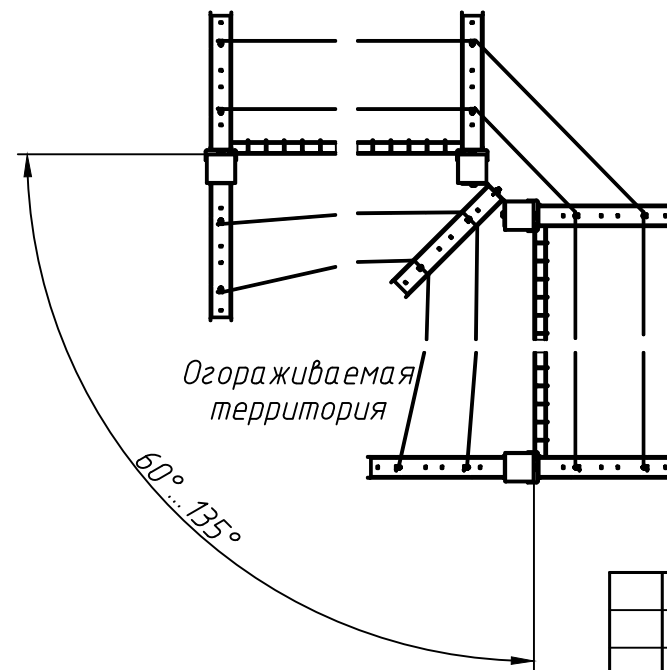
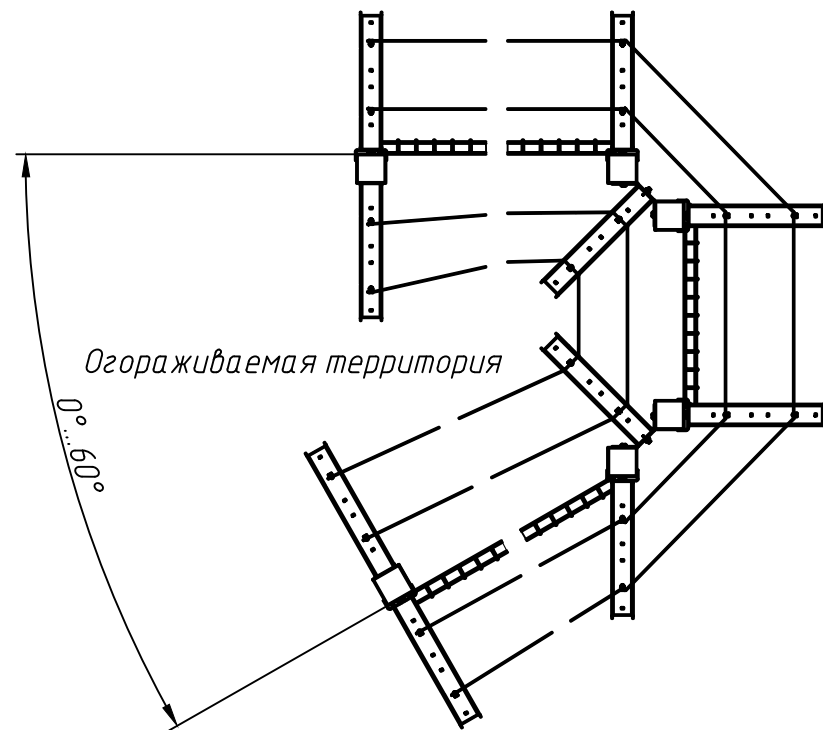


Панель снаружи огораживаемой территории

Угол поворота ограждения в диапазоне от 0° до 60°

Угол поворота ограждения в диапазоне от 60° до 135°

Угол поворота ограждения в диапазоне от 135° до 180°



Размеры для справок.

Изм.	Лист	№ докум.	Подп.	Дата
Разраб.				
Пров.				
Т.контр.				
Н.контр.				
Согласов.				
Утв.				

Технические решения FENSYS™ – 14

Варианты установки ограждения на поворотах

Схема

Лит.	Масса	Масштаб
	-	1:10
Лист		Листов 1

FENSYS

0WAXJ

Перв. примен.

Справ. №

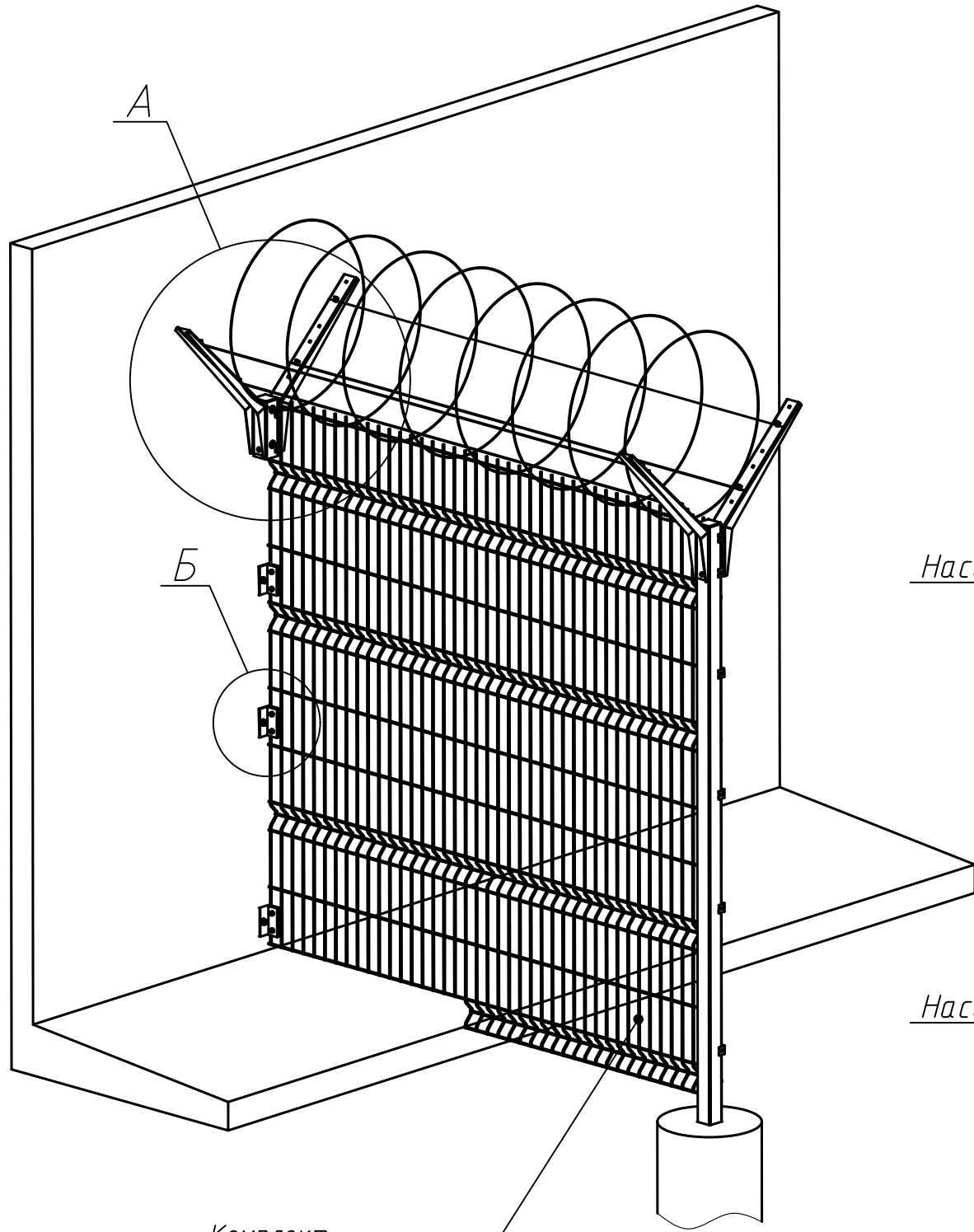
Подп. и дата

Инв. № дубл.

Взам. инв. №

Подп. и дата

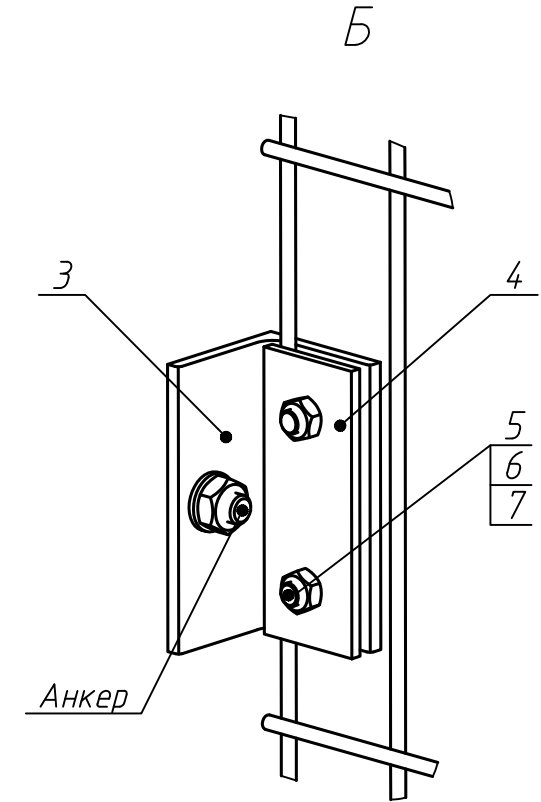
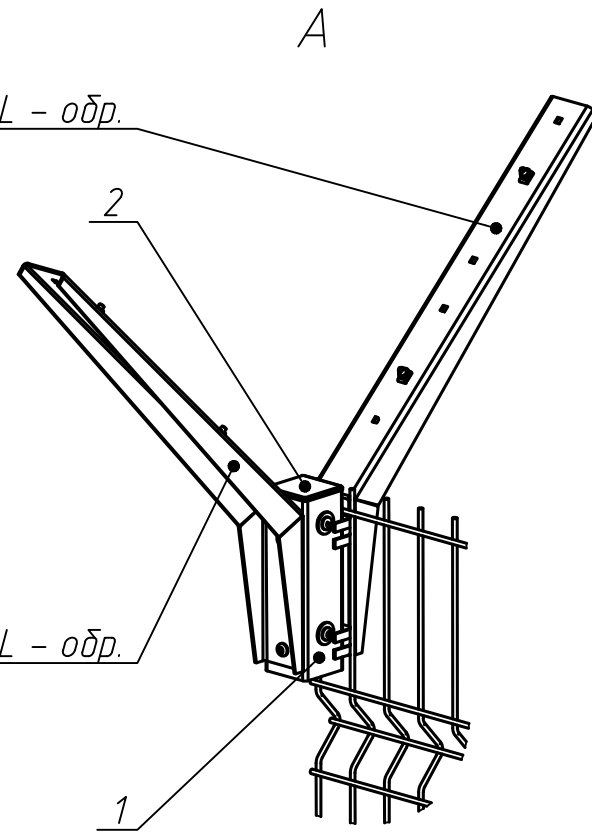
Инв. № подл.



Комплект
основного ограждения

Насадка L - обр.

Насадка L - обр.



Состав комплекта примыкания к стене

№ п/п	Наименование	Кол-во
1	Проставок (профиль 60x60 L=200 мм)	1
2	Заглушка проставка	1
3	Уголок 50x50x5 L=100 мм	3
4	Накладка 100x40x4	3
5	Болт М8х25	6
6	Гайка М8	6
7	Шайба М8	6

Размеры для справок.

Технические решения FENSYS™ - 15						
Изм.	Лист	№ докум.	Подп.	Дата		
Разраб.						
Пров.						
Т.контр.						
Н.контр.						
Согласов.						
Утв.						
Комплект примыкания ограждения к стене				Лит.	Масса	Масштаб
					-	1:10
Схема				Лист	Листов	1
				FENSYS		

ДВАХУ

Перв. примен.

Справ. №

Подп. и дата

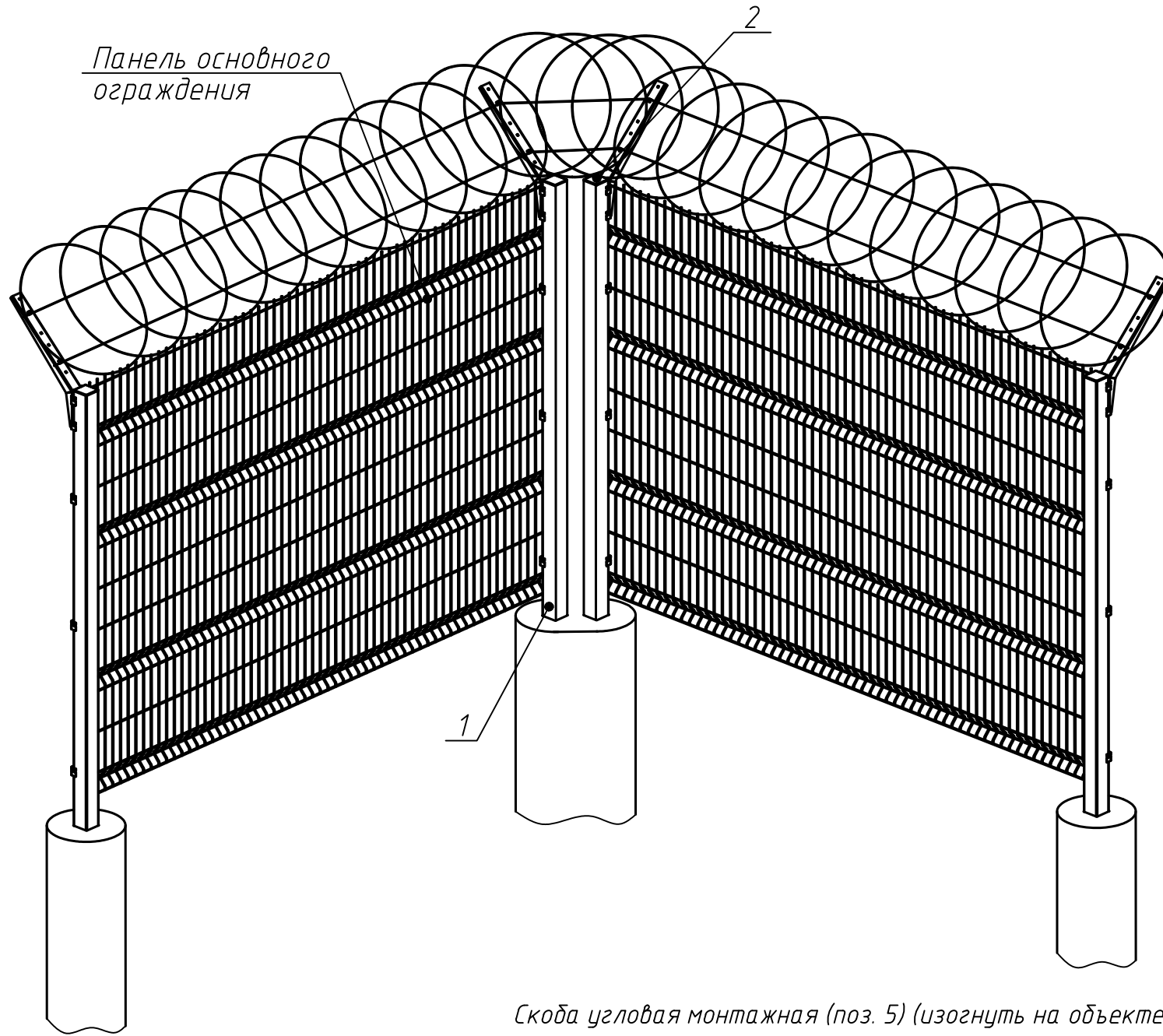
Инв. № дубл.

Взам. инв. №

Подп. и дата

Инв. № подл.

№ п/п	Наименование
1	Столб ограждения
2	Заглушка столба
3	Комплект крепления насадки
4	Насадка L - образная
5	Скоба угловая монтажная

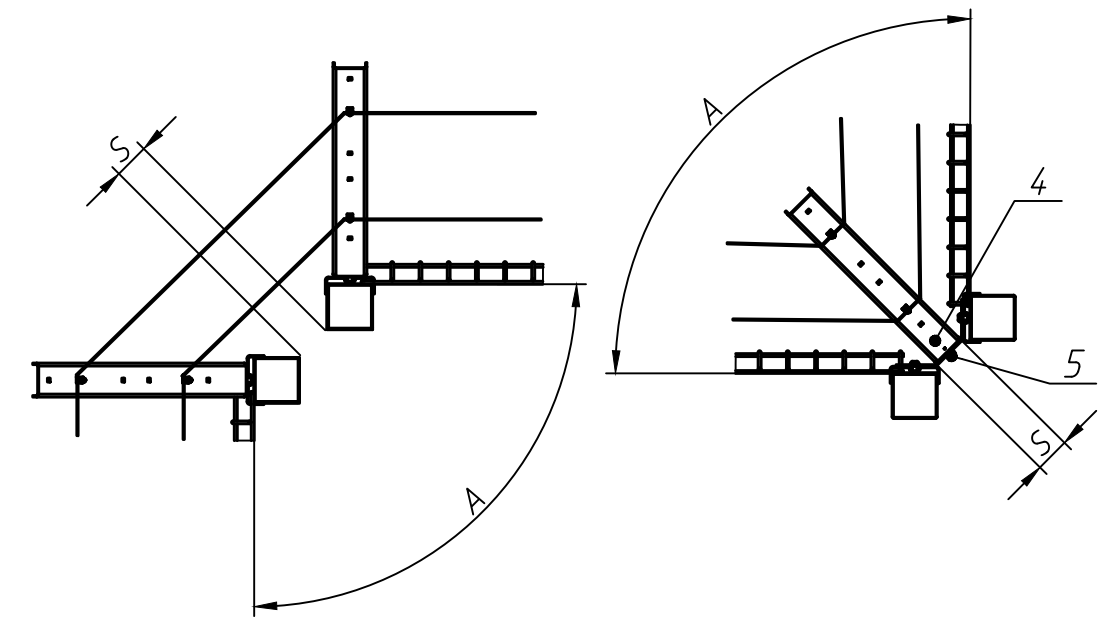


Расстояние между столбами (S) в зависимости от угла поворота ограждения (A)

A, °	60°	75°	90°	105°	120°	135°
S, мм	75	79	83	87	91	95

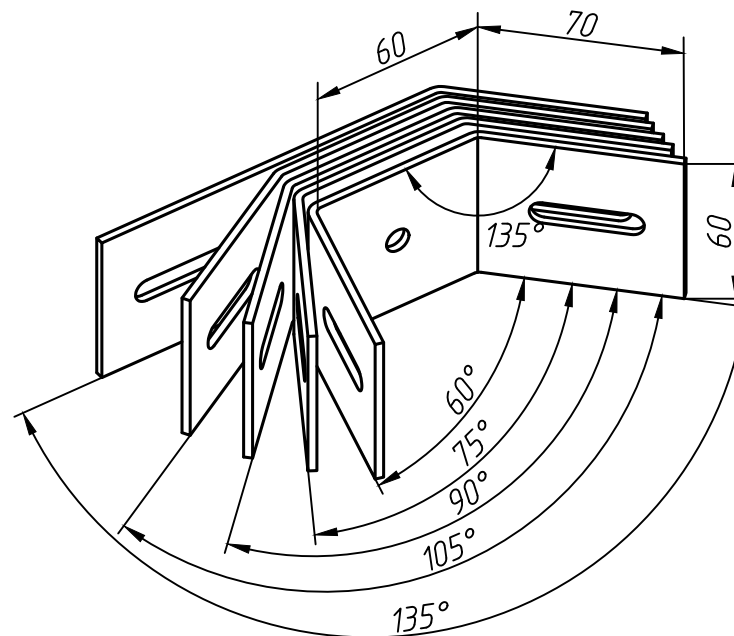
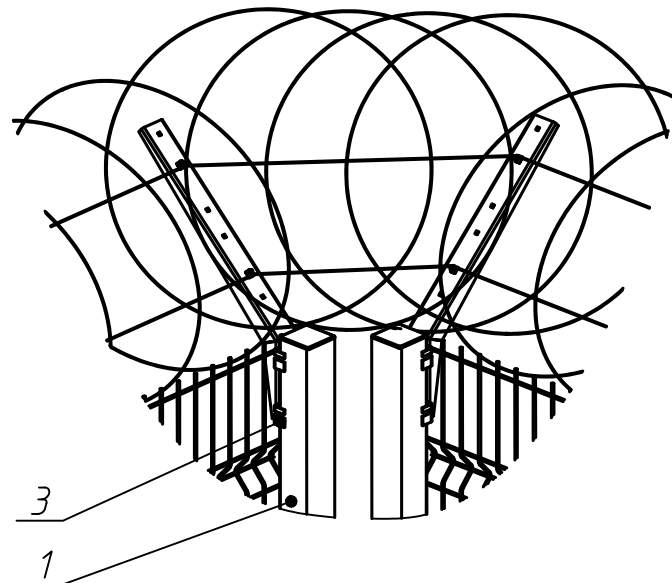
L - насадка, панель изнутри

L - насадка, панель снаружи



Скоба угловая монтажная (поз. 5) (изогнуть на объекте при монтаже (от 60° до 135°) в зависимости от угла поворота ограждения)

Крепление L - насадки при повороте ограждения



Размеры для справок.

Изм.	Лист	№ докум.	Подп.	Дата
Разраб.				
Пров.				
Т.контр.				
Н.контр.				
Согласов.				
Утв.				

Технические решения FENSYS™ - 16

Установка основного ограждения с L - образной насадкой и ПББ на поворотах

Лит.	Масса	Масштаб
	-	1:20
Лист		Листов 1

Схема

FENSYS