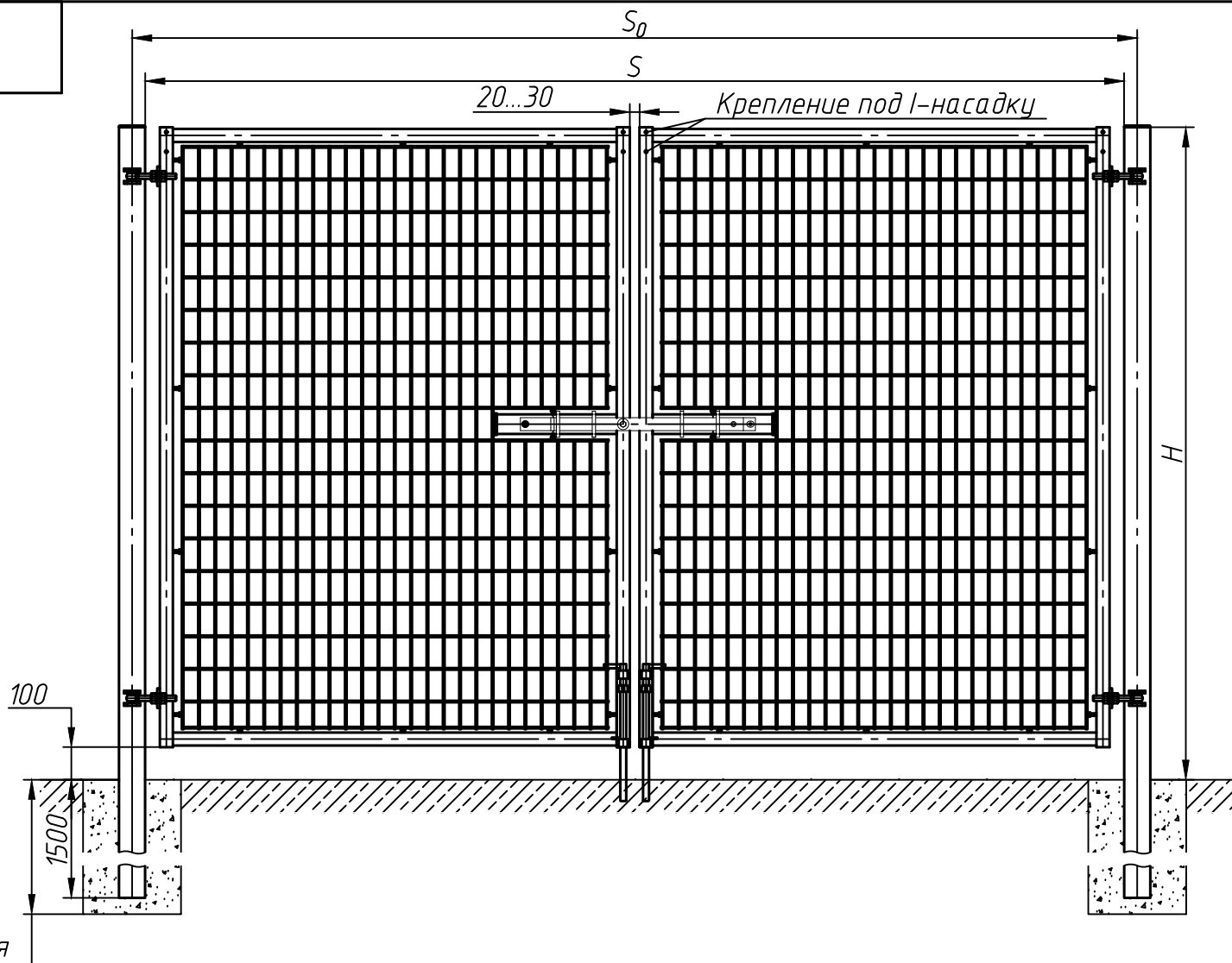


ДВЭХУ



Описание

Открытие: ворота оснащены двумя шпингалетами и задвижкой с возможностью установки на нее навесного замка.

Створка: створка ворот представляет собой рамку с вваренной панелью (в оси створки) на установочных винтах.

Рамка: рамка выполняется из профиля 60x40 мм с перемычкой из профиля 60x40 мм. В верхние торцы профиля рамки устанавливаются пластиковые заглушки.

Заполнение створки: в створку с помощью установочных винтов вваривается панель без изгибов из прутка $\phi 5$ мм, ячейка 50x100(h) мм.

Петли: Петли ворот имеют возможность регулировки в двух плоскостях. Угол открытия петель не менее 180° наружу либо внутрь.

Столбы ворот: столбы ворот серии S изготавливают из профиля 80x80 мм. В верхний торец столбов вставляются пластиковые крышки 80x80 мм.

Тип установки: столбы ворот бетонируются в лунки на глубину 1,5 метра. Класс прочности бетона – не менее В15. Зазор от плоскости бетона до нижней кромки створки ворот 100мм±10мм.

Покрытие: покрытие металлических деталей ворот серии S* – цинкование + полимерное покрытие.

* Покрытие столбов ворот серии S – цинконаполненный грунт + полимерное покрытие.

Перв. примен.

Справ. №

Подп. и дата

Инв. № дубл.

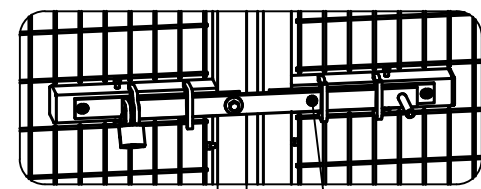
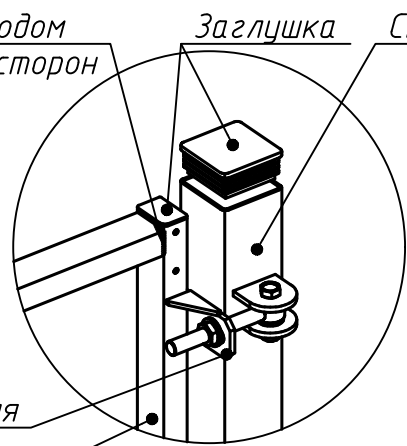
Взам. инв. №

Подп. и дата

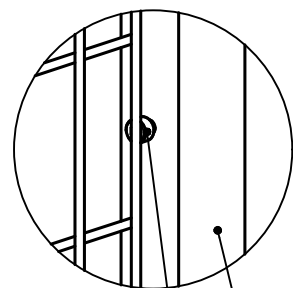
Инв. № подл.

Глубина промерзания

Сварные швы методом MIG-пайки с двух сторон



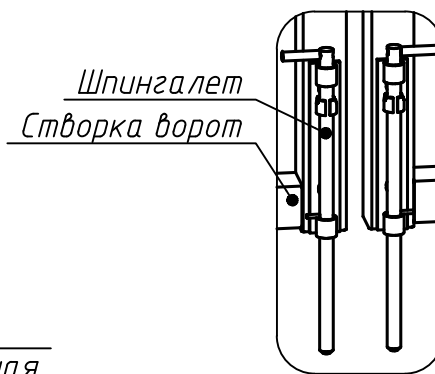
Панель заполнения



Установочный винт

40
Задвижка универсальная

Задвижка в землю



Размеры для справок.

Параметр	Значение (мм)
Ширина, S	2000, 2500, 3000, 3500
Межосевое расстояние, S ₀	2080, 2580, 3080, 3580
Высота, H	От 1100 до 3000 с шагом 100
Профиль створки	60x40
Профиль перемычки	60x40
Профиль столба	80x80
Петля	art. 880 M16

Изм.	Лист	№ докум.	Подп.	Дата
Разраб.				
Пров.				
Т.контр.				
Н.контр.				
Согласов.				
Утв.				

Входные группы FENSYS™ -01

Ворота распашные "Фенсе".
Серия S.
Опоры под бетонирование.

Лит.	Масса	Масштаб
	-	1:20
Лист	Листов	1

Схема



0WЭXJ

Перв. примен.

Справ. №

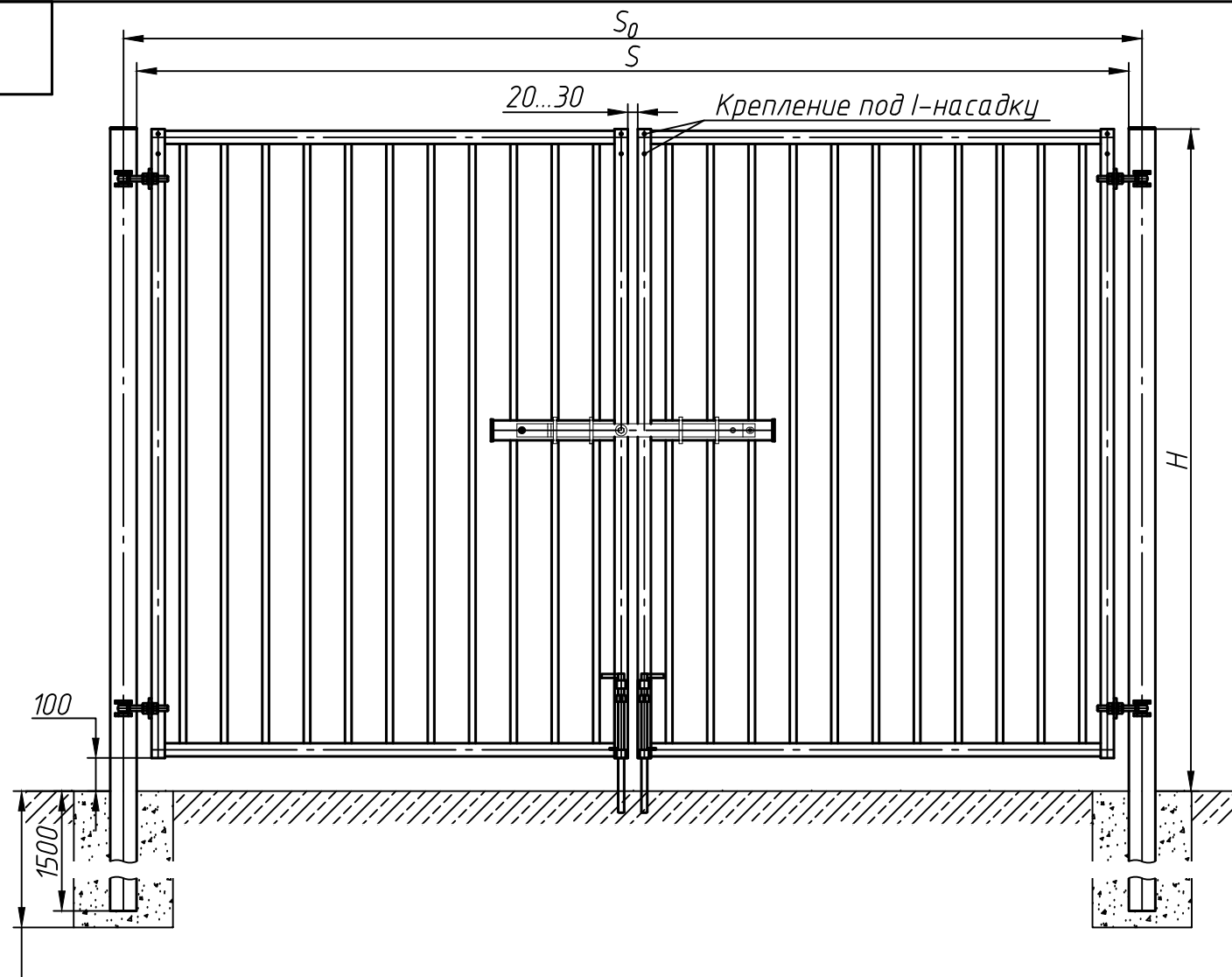
Подп. и дата

Инв. № дубл.

Взам. инв. №

Подп. и дата

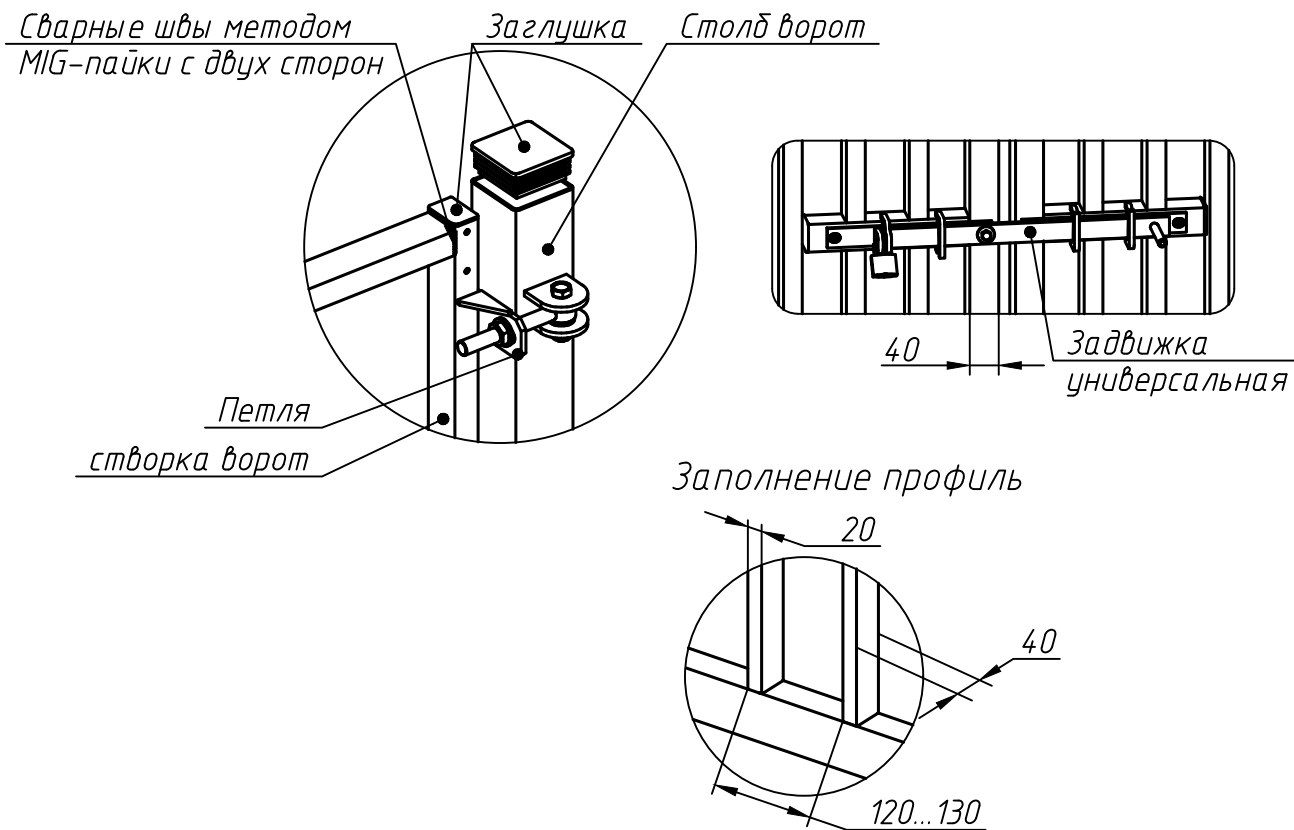
Инв. № подл.



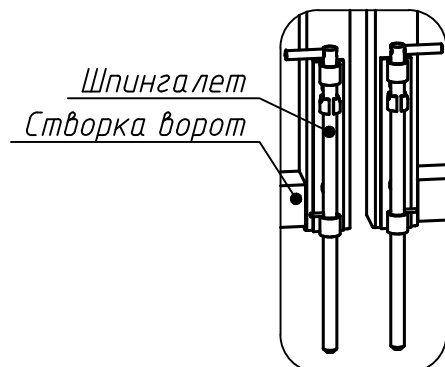
Описание

Открытие: Ворота оснащены двумя шпингалетами и задвижкой с возможностью установки на нее навесного замка.
Створка: створка ворот представляет собой рамку с вваренной в нее профильной трубой.
Рамка: рамка выполняется из профиля 60x40 мм с перемычкой из профиля 60x40 мм. В верхние торцы профиля рамки устанавливаются пластиковые заглушки.
Заполнение створки: в створку вертикально вваривается профильная труба 40x20 мм с шагом в интервале от 120 до 130 мм.
Петли: петли ворот имеют возможность регулировки в двух плоскостях. Угол открытия петель не менее 180° наружу либо внутрь.
Столбы ворот: столбы ворот серии S изготавливают из профиля 80x80 мм. В верхний торец столбов вставляются пластиковые крышки 80x80 мм.
Тип установки: столбы ворот бетонируются в лунки на глубину 1,5 метра. Класс прочности бетона – не менее В15. Зазор от плоскости бетона до нижней кромки створки ворот 100мм±10мм.
Покрытие: покрытие металлических деталей ворот серии S* – цинкование + полимерное покрытие.
 * Покрытие столбов ворот серии S – цинконаполненный грунт + полимерное покрытие.

Глубина промерзания



Задвижка в землю



Размеры для справок.

Параметр	Значение (мм)
Ширина, S	2000, 2500, 3000, 3500
Межосевое расстояние, S ₀	2080, 2580, 3080, 3580
Высота, H	От 1100 до 3000 с шагом 100
Профиль створки	60x40
Профиль перемычки	60x40
Профиль столба	80x80
Петля	art. 880 M16

Изм.	Лист	№ докум.	Подп.	Дата
Разраб.				
Проб.				
Т.контр.				
Н.контр.				
Согласов.				
Утв.				

Входные группы FENSYS™-02

Ворота распашные "BARS".
Серия S.
Опоры под бетонирование.

Лит.	Масса	Масштаб
	-	1:20
Лист	Листов	1

Схема



ДВЭХ 3

Перв. примен.

Справ. №

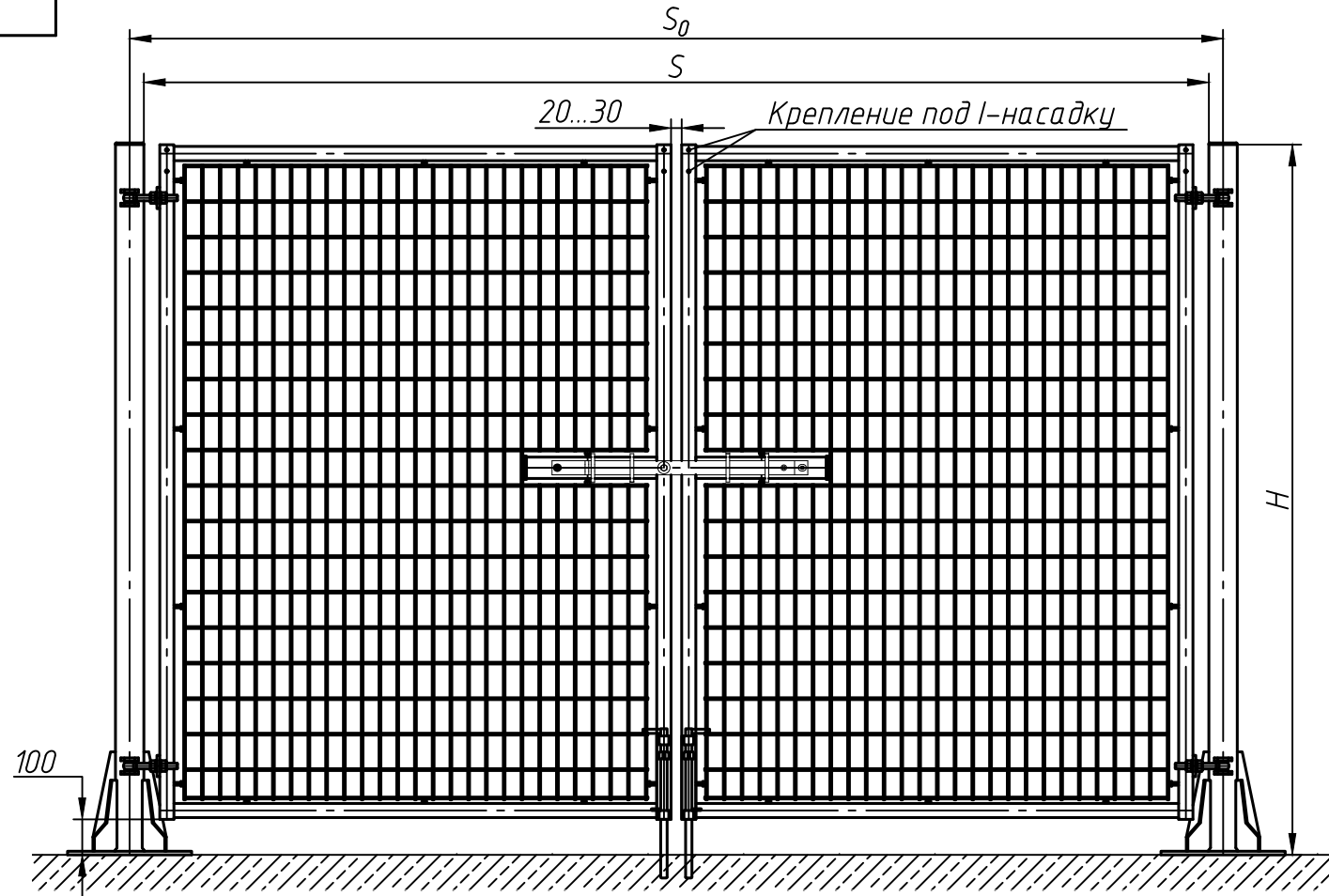
Подп. и дата

Инв. № дубл.

Взам. инв. №

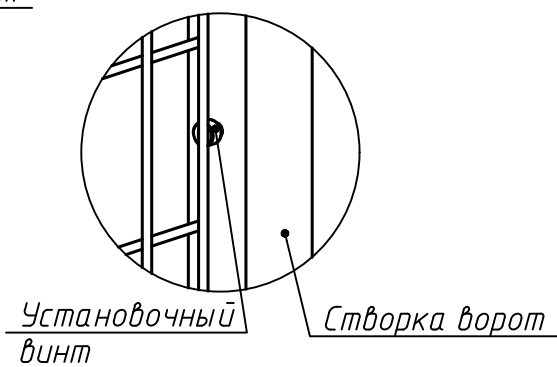
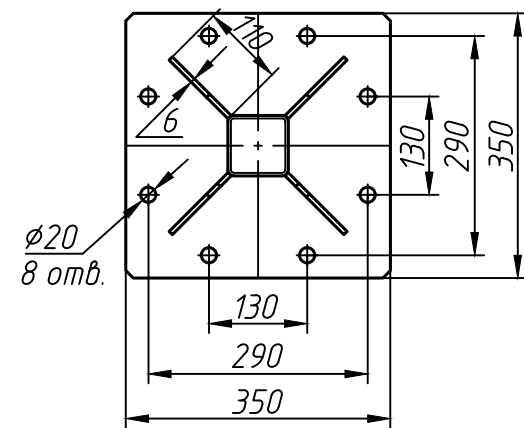
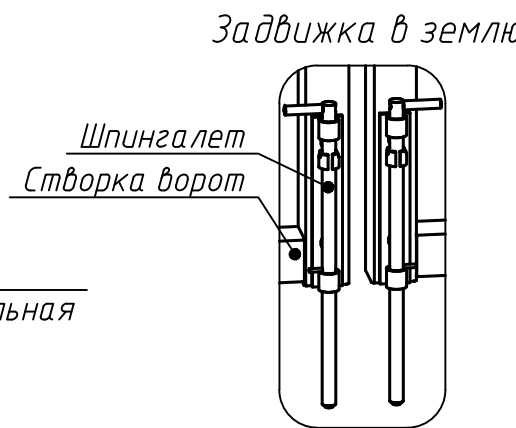
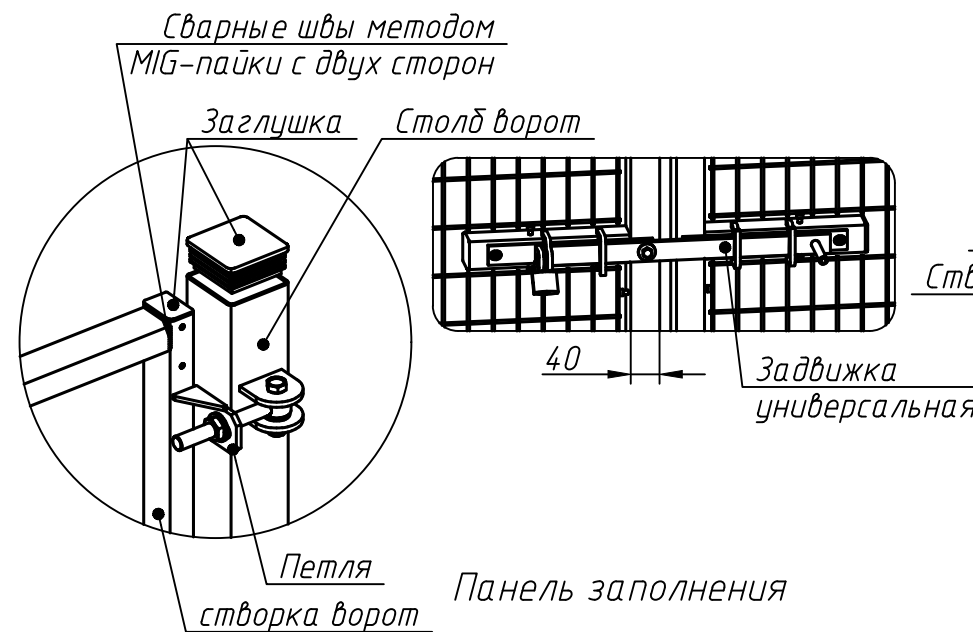
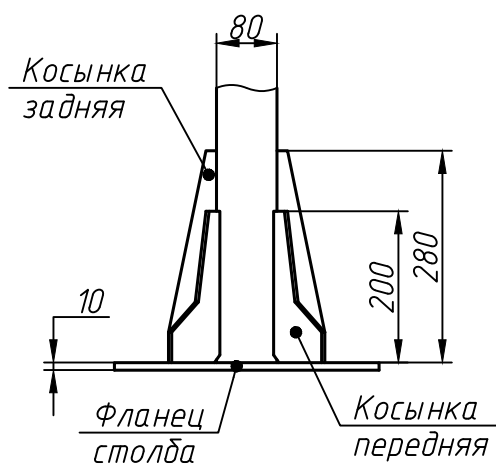
Подп. и дата

Инв. № подл.



Описание

Открывание: ворота оснащены двумя шпингалетами и задвижкой с возможностью установки на нее навесного замка.
Створка: створка ворот представляет собой рамку с вваренной панелью (в оси створки) на установочных винтах.
Рамка: рамка выполняется из профиля 60x40 мм с перемычкой из профиля 60x40 мм. В верхние торцы профиля рамки устанавливаются пластиковые заглушки.
Заполнение створки: в створку с помощью установочных винтов вваривается панель без изгибов из прутка $\phi 5$ мм, ячейка 50x100(н) мм.
Петли: петли ворот имеют возможность регулировки в двух плоскостях. Угол открытия петель не менее 180° наружу либо внутрь.
Столбы ворот: столбы ворот серии S изготавливают из профиля 80x80 мм. В верхний торец столбов вставляются пластиковые крышки 80x80 мм.
Тип установки: столбы ворот устанавливаются на заранее подготовленное бетонное основание. Класс прочности бетона – не менее В15. Монтаж столбов осуществляется с применением анкер-болтов. Зазор от плоскости бетона до нижней кромки створки ворот 100мм±10мм.
Покрытия: покрытие металлических деталей ворот серии S* – цинкование + полимерное покрытие.
 * Покрытие столбов ворот серии S – цинконаполненный грунт + полимерное покрытие.



Параметр	Значение (мм)
Ширина, S	2000, 2500, 3000, 3500
Межосевое расстояние, S ₀	2080, 2580, 3080, 3580
Высота, H	От 1100 до 3000 с шагом 100
Профиль створки	60x40
Профиль перемычки	60x40
Профиль столба	80x80
Петля	art. 880 M16

Изм.	Лист	№ докум.	Подп.	Дата
Разраб.				
Пров.				
Т.контр.				
Н.контр.				
Согласов.				
Утв.				

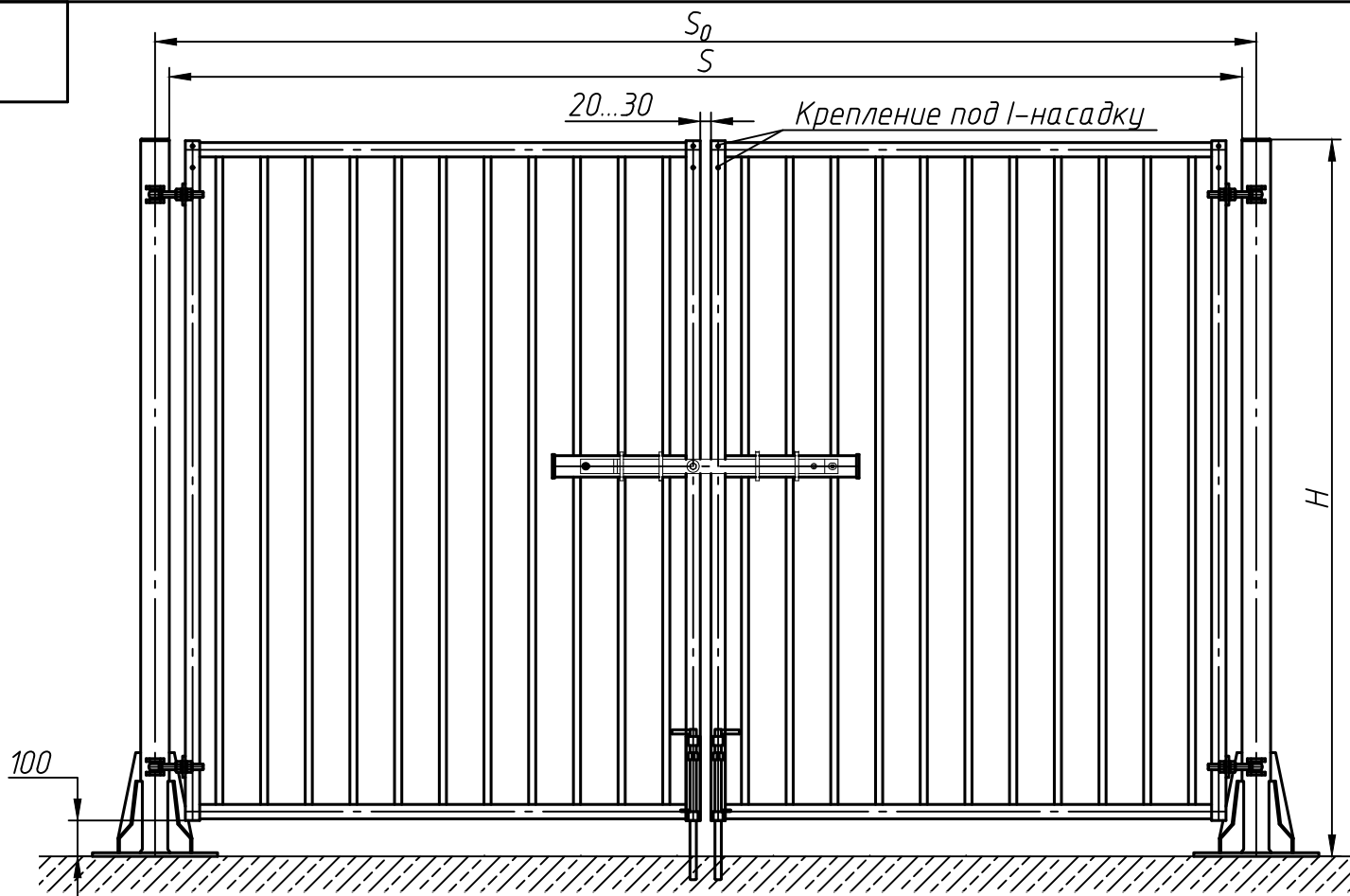
Входные группы FENSYS™-03

Ворота распашные "Фенсе". Серия S. Опоры на фланцах.	Лит.	Масса	Масштаб
		-	1:20
Лист		Листов 1	

Схема

FENSYS

ВХАХ



Описание

Открытие: ворота оснащены двумя шпингалетами и задвижкой с возможностью установки на нее навесного замка.
Створка: створка ворот представляет собой рамку с вваренной в нее профильной трубой.
Рамка: рамка выполняется из профиля 60x40 мм с перемычкой из профиля 60x40 мм. В верхние торцы профиля рамки устанавливаются пластиковые заглушки.
Заполнение створки: в створку вертикально вваривается профильная труба 40x20 мм с шагом в интервале от 120 до 130 мм.
Петли: петли ворот имеют возможность регулировки в двух плоскостях. Угол открытия петель не менее 180° наружу либо внутрь.
Столбы ворот: столбы ворот серии S изготавливают из профиля 80x80 мм. В верхний торец столбов вставляются пластиковые крышки 80x80 мм.
Тип установки: столбы ворот бетонируются в лунки на глубину 1,5 метра. Класс прочности бетона – не менее В15. Зазор от плоскости бетона до нижней кромки створки ворот 100мм±10мм.
Покрытие: покрытие металлических деталей ворот серии S* – цинкование + полимерное покрытие.
 * Покрытие столбов ворот серии S – цинконаполненный грунт + полимерное покрытие.

Перв. примен.

Справ. №

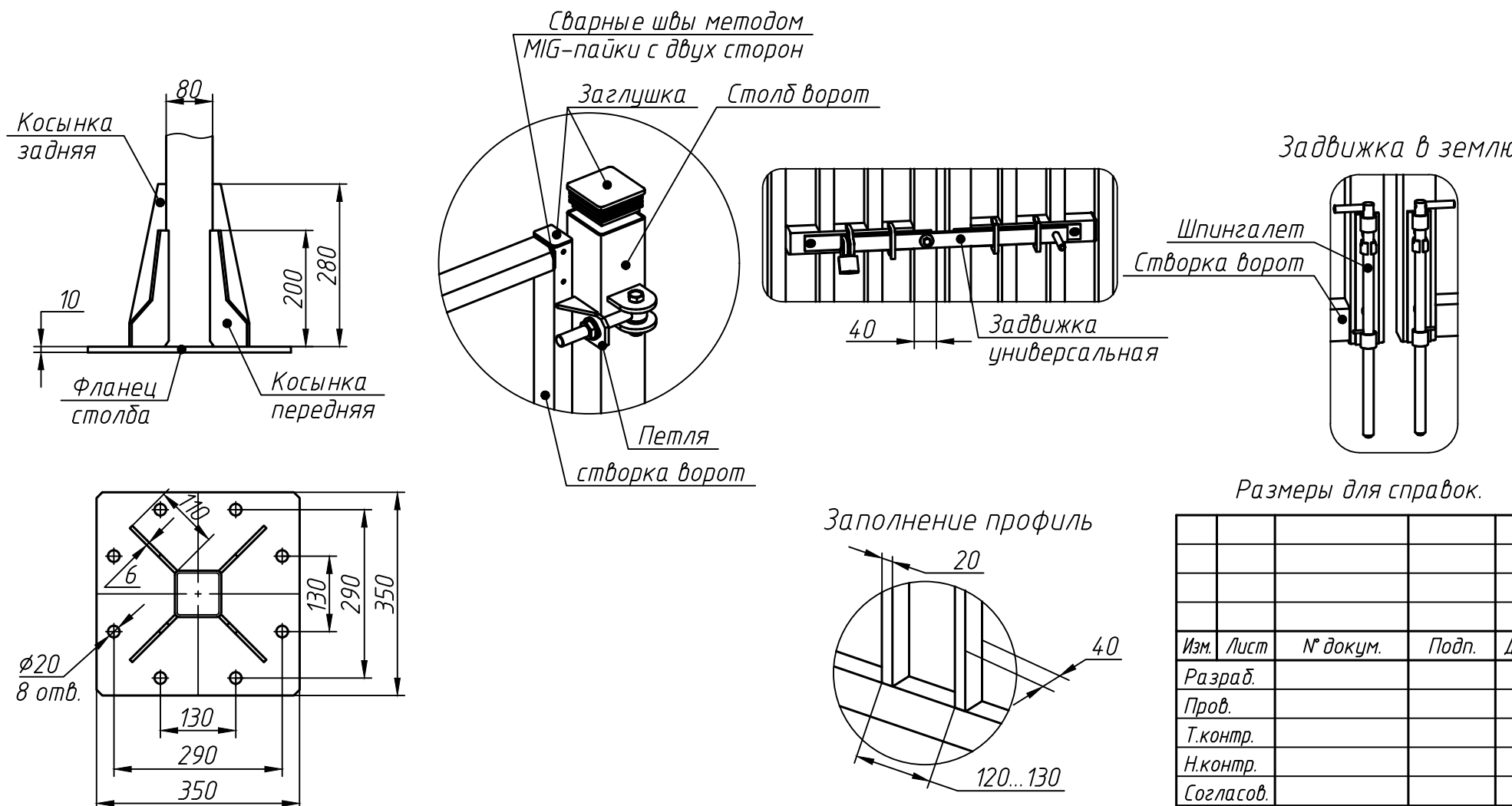
Подп. и дата

Инв. № дубл.

Взам. инв. №

Подп. и дата

Инв. № подл.



Параметр	Значение (мм)
Ширина, S	2000, 2500, 3000, 3500
Межосевое расстояние, S ₀	2080, 2580, 3080, 3580
Высота, H	От 1100 до 3000 с шагом 100
Профиль створки	60x40
Профиль перемычки	60x40
Профиль столба	80x80
Петля	art. 880 M16

Размеры для справок.

Изм.	Лист	№ докум.	Подп.	Дата
Разраб.				
Пров.				
Т.контр.				
Н.контр.				
Согласов.				
Утв.				

Входные группы FENSYS™-04

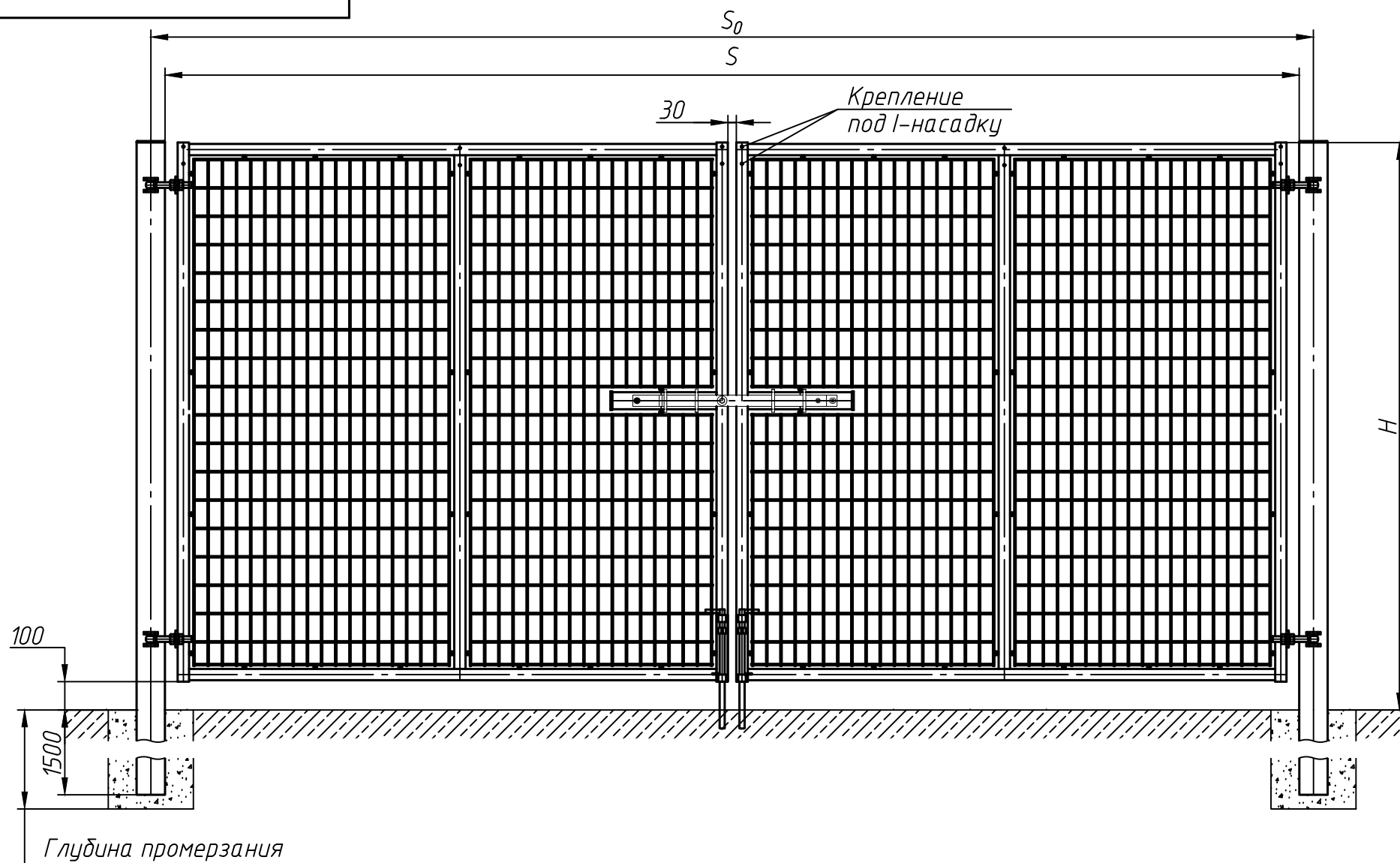
Ворота распашные "BARS".
Серия S.
Опоры на фланцах.

Лит.	Масса	Масштаб
	-	1:20
Лист	Листов	1

Схема

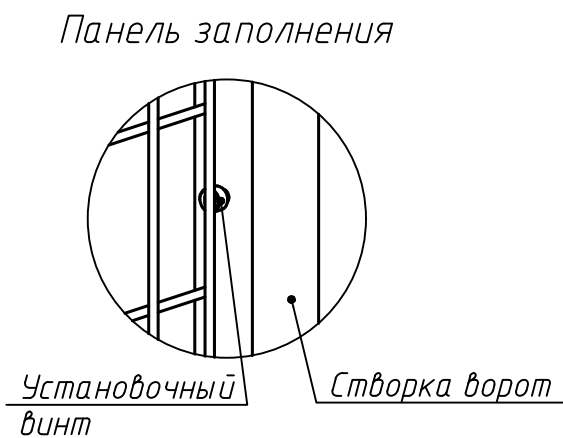
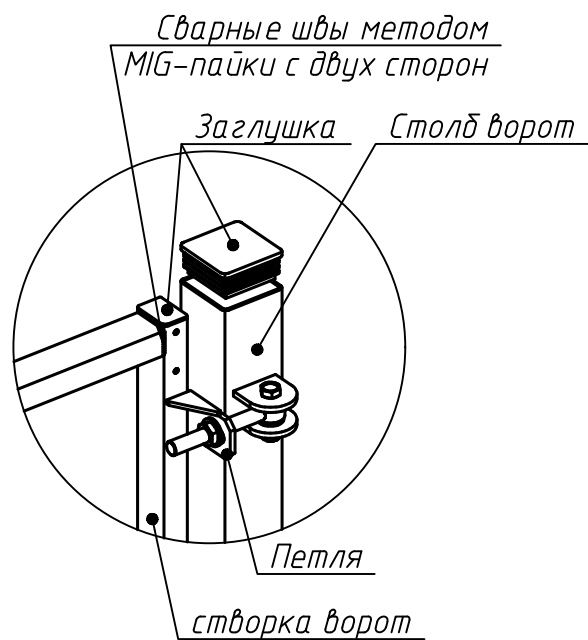


ДВЭХ 3



Описание
Открывание: ворота оснащены двумя шпингалетами и задвижкой с возможностью установки на нее навесного замка.
Створка: створка ворот представляет собой рамку с вваренной панелью (в оси створки) на установочных винтах.
Рамка: рамка выполняется из профиля 60x40 мм с перемычкой из профиля 60x40 мм. В верхние торцы профиля рамки устанавливаются пластиковые заглушки.
Заполнение створки: в створку с помощью установочных винтов вваривается панель без изгибов из прутка $\phi 5$ мм, ячейка 50x100(н) мм.
Петли: петли ворот имеют возможность регулировки в двух плоскостях. Угол открытия петель не менее 180° наружу либо внутрь.
Столбы ворот: столбы ворот серии М изготавливают из профиля 100x100 мм. В верхний торец столбов вставляются пластиковые крышки 100x100 мм.
Тип установки: столбы ворот бетонируются в лунки на глубину 1,5 метра. Класс прочности бетона – не менее В15. Зазор от плоскости бетона до нижней кромки створки ворот $100\text{мм} \pm 10\text{мм}$.
Покрытия: покрытие металлических деталей ворот серии М* – цинкование + полимерное покрытие.
 * Покрытие столбов ворот серии М – цинконаполненный грунт + полимерное покрытие.

Перв. примен.
 Справ. №
 Подп. и дата
 Инв. № дубл.
 Взам. инв. №
 Подп. и дата
 Инв. № подл.



Размеры для справок.

Параметр	Значение (мм)
Ширина, S	4000, 4500, 5000, 5500
Межосевое расстояние, S ₀	4100, 4600, 5100, 5600
Высота, H	От 1100 до 3000 с шагом 100
Профиль створки	60x40
Профиль перемычки	60x40
Профиль столба	100x100
Петля	art. 880 M20

Изм.	Лист	№ докум.	Подп.	Дата
Разраб.				
Пров.				
Т.контр.				
Н.контр.				
Согласов.				
Утв.				

Входные группы FENSYS™-05

Ворота распашные "Фенсе".
 Серия М.
 Опоры под бетонирование.

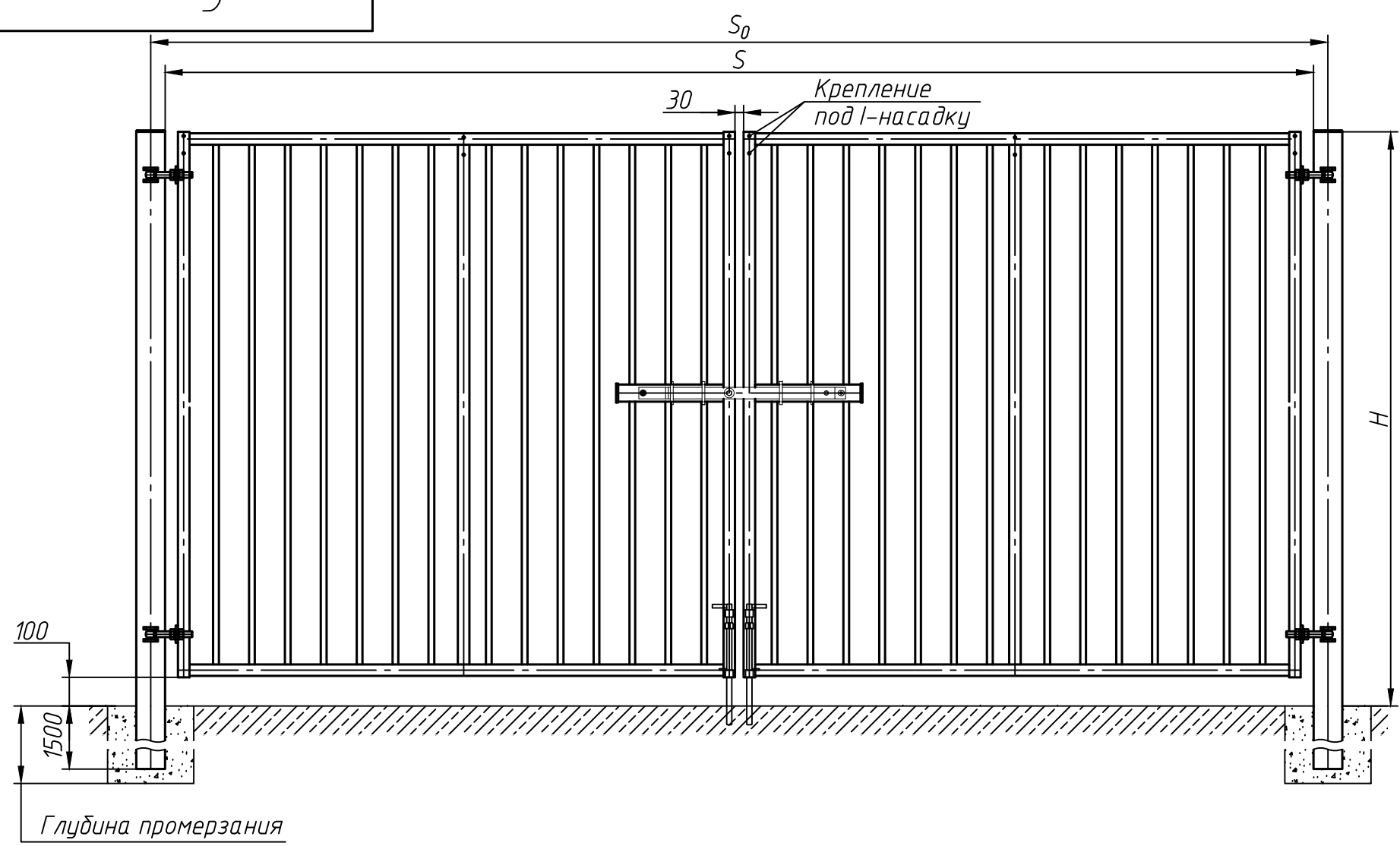
Лит.	Масса	Масштаб
	-	1:20
Лист	Листов	1

Схема

FENSYS

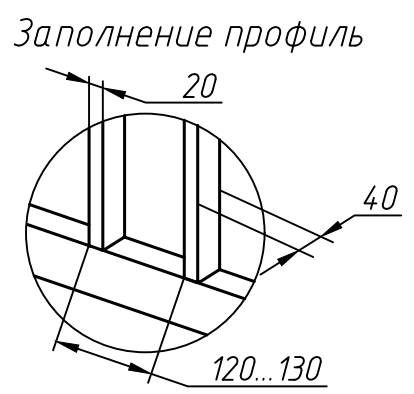
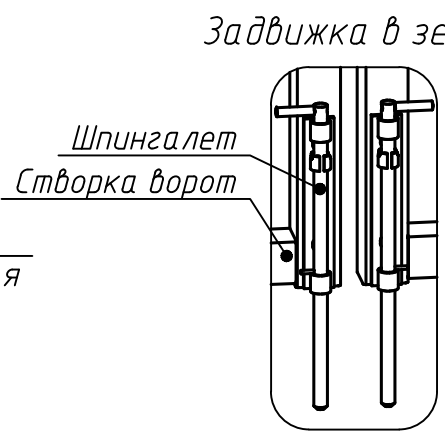
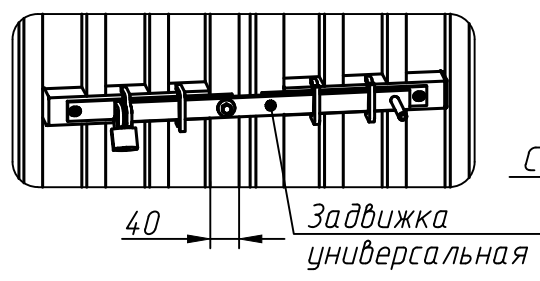
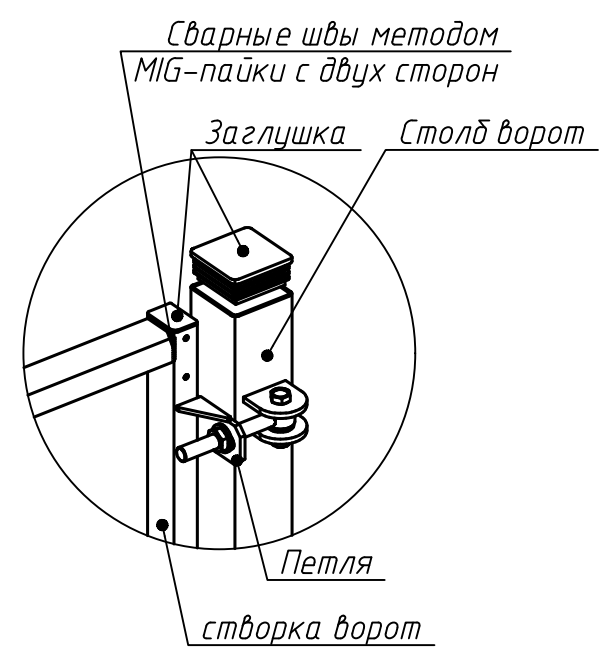
Перв. примен.
Справ. №
Подп. и дата
Инв. № дубл.
Взам. инв. №
Подп. и дата
Инв. № подл.

ВХОД



Описание

Открытие: ворота оснащены двумя шпингалетами и задвижкой с возможностью установки на нее навесного замка.
Створка: створка ворот представляет собой рамку с вваренной в нее профильной трубой.
Рамка: рамка выполняется из профиля 60x40 мм с перемычкой из профиля 60x40 мм. В верхние торцы профиля рамки устанавливаются пластиковые заглушки.
Заполнение створки: в створку вертикально вваривается профильная труба 40x20 мм с шагом в интервале от 120 до 130 мм.
Петли: петли ворот имеют возможность регулировки в двух плоскостях. Угол открытия петель не менее 180° наружу либо внутрь.
Столбы ворот: столбы ворот серии М изготавливают из профиля 100x100 мм. В верхний торец столбов вставляются пластиковые крышки 100x100 мм.
Тип установки: столбы ворот бетонируются в лунки на глубину 1,5 метра. Класс прочности бетона – не менее В15. Зазор от плоскости бетона до нижней кромки створки ворот 100мм±10мм.
Покрытие: покрытие металлических деталей ворот серии М* – цинкование + полимерное покрытие.
 * Покрытие столбов ворот серии М – цинконаполненный грунт + полимерное покрытие.



Задвижка в землю

Размеры для справок.

Параметр	Значение (мм)
Ширина, S	4000, 4500, 5000, 5500
Межосевое расстояние, S ₀	4100, 4600, 5100, 5600
Высота, H	От 1100 до 3000 с шагом 100
Профиль створки	60x40
Профиль перемычки	60x40
Профиль столба	100x100
Петля	art. 880 M20

Изм.	Лист	№ докум.	Подп.	Дата
Разраб.				
Пров.				
Т.контр.				
Н.контр.				
Согласов.				
Утв.				

Входные группы FENSYS™-06

Ворота распашные "BARS".
Серия М.
Опоры под бетонирование.

Лит.	Масса	Масштаб
	-	1:20
Лист	Листов	1

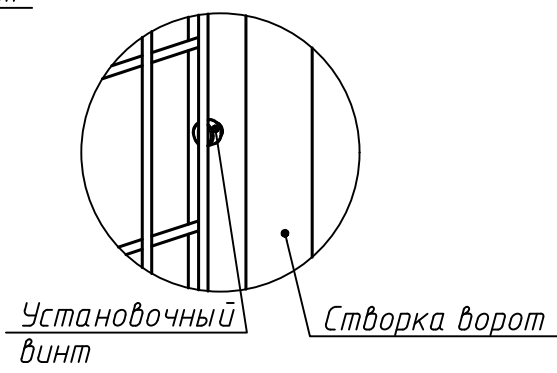
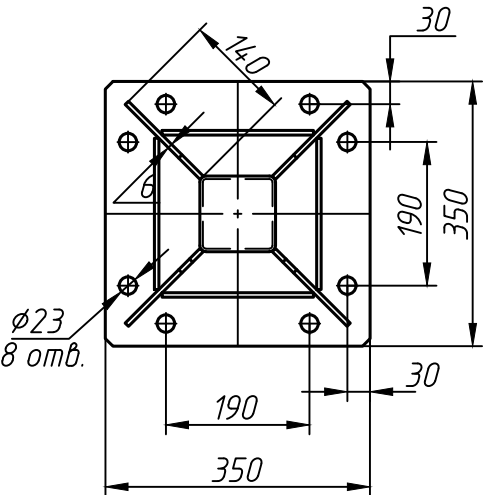
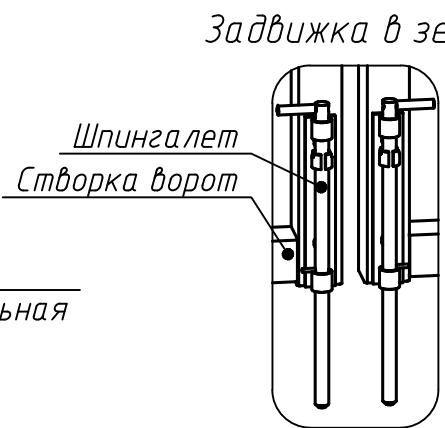
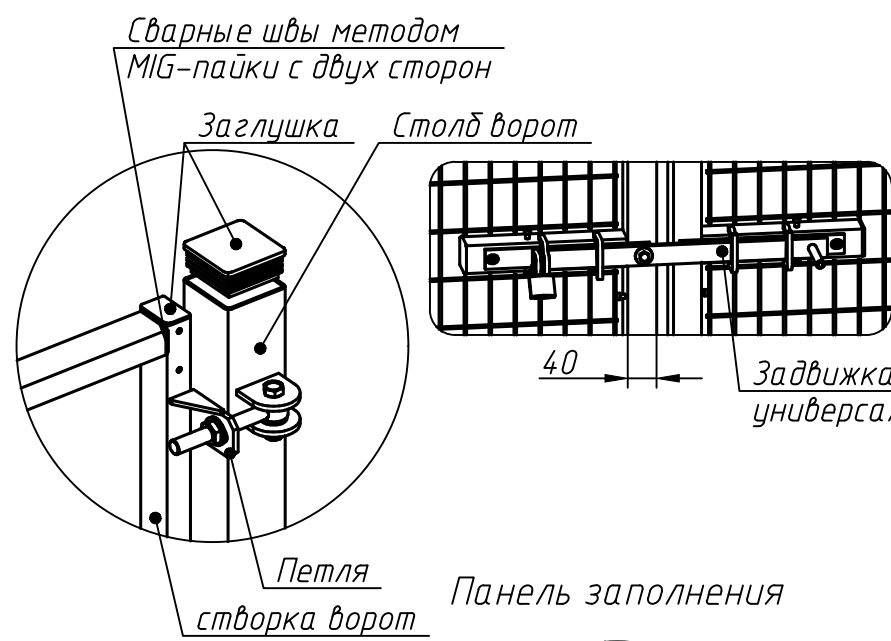
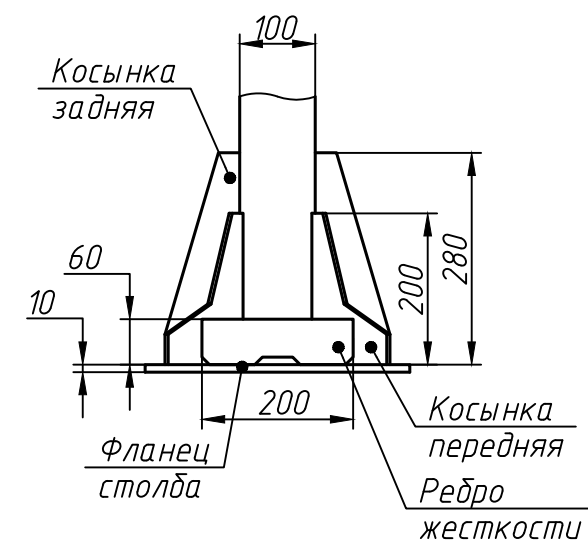
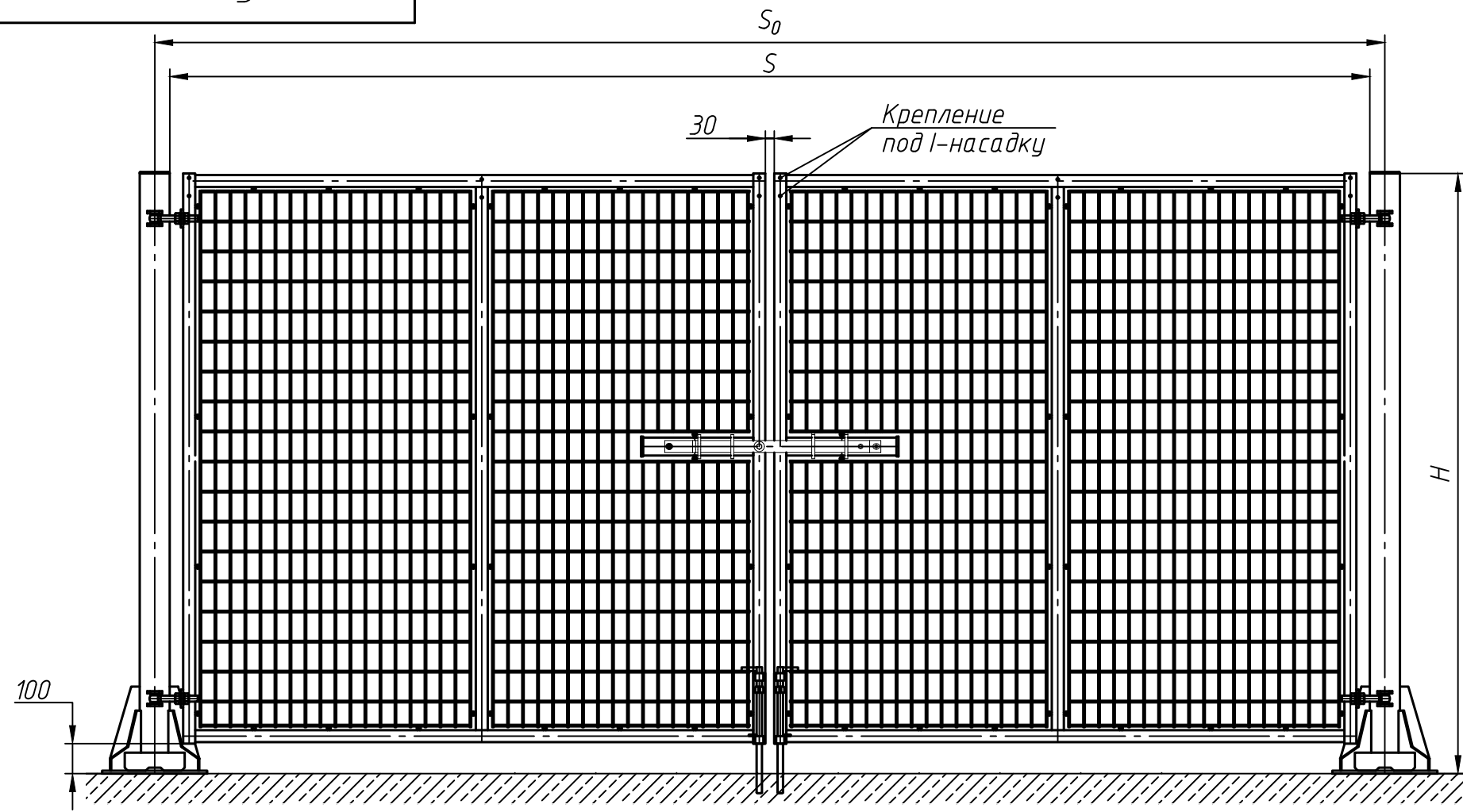
Схема



DWЭXJ

Описание

Открывание: ворота оснащены двумя шпингалетами и задвижкой с возможностью установки на нее навесного замка.
Створка: створка ворот представляет собой рамку с вваренной панелью (в оси створки) на установочных винтах.
Рамка: рамка выполняется из профиля 60x40 мм с перемычкой из профиля 60x40 мм. В верхние торцы профиля рамки устанавливаются пластиковые заглушки.
Заполнение створки: в створку с помощью установочных винтов вваривается панель без изгибов из прутка $\phi 5$ мм, ячейка 50x100(н) мм.
Петли: петли ворот имеют возможность регулировки в двух плоскостях. Угол открытия петель не менее 180° наружу либо внутрь.
Столбы ворот: столбы ворот серии М изготавливают из профиля 100x100 мм. В верхний торец столбов вставляются пластиковые крышки 100x100 мм.
Тип установки: столбы ворот устанавливаются на заранее подготовленное бетонное основание. Класс прочности бетона – не менее В15. Монтаж столбов осуществляется с применением анкер-болтов. Зазор от плоскости бетона до нижней кромки створки ворот 100мм±10мм.
Покрытия: покрытие металлических деталей ворот серии М* – цинкование + полимерное покрытие.
 * Покрытие столбов ворот серии М – цинконаполненный грунт + полимерное покрытие.



Параметр	Значение (мм)
Ширина, S	4000, 4500, 5000, 5500
Межосевое расстояние, S ₀	4100, 4600, 5100, 5600
Высота, H	От 1100 до 3000 с шагом 100
Профиль створки	60x40
Профиль перемычки	60x40
Профиль столба	100x100
Петля	art. 880 M20

Изм.	Лист	№ докум.	Подп.	Дата
Разраб.				
Пров.				
Т.контр.				
Н.контр.				
Согласов.				
Утв.				

Входные группы FENSYS™-07

Ворота распашные "Фенсе". Серия М. Опоры на фланцах.	Лит.	Масса	Масштаб
	-	-	1:20
Лист		Листов 1	

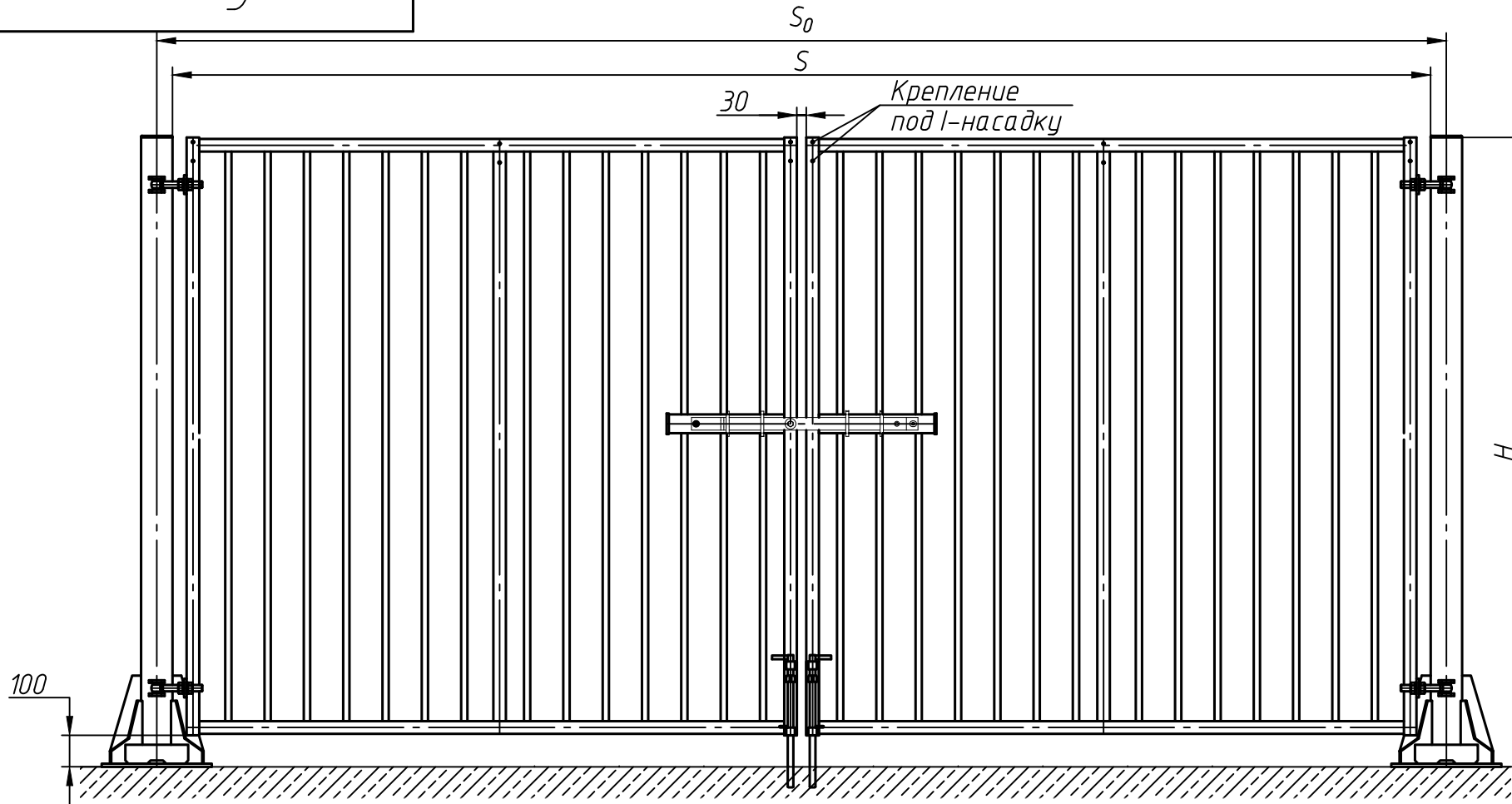
FENSYS

Перв. примен. / Справ. № / Подп. и дата / Инв. № дубл. / Взам. инв. № / Подп. и дата / Инв. № подл.

ДВЭХУ

Перв. примен.

Справ. №



Описание

Открытие: ворота оснащены двумя шпингалетами и задвижкой с возможностью установки на нее навесного замка.
Створка: створка ворот представляет собой рамку с вваренной в нее профильной трубой.
Рамка: рамка выполняется из профиля 60x40 мм с перемычкой из профиля 60x40 мм. В верхние торцы профиля рамки устанавливаются пластиковые заглушки.
Заполнение створки: в створку вертикально вваривается профильная труба 40x20 мм с шагом в интервале от 120 до 130 мм.
Петли: петли ворот имеют возможность регулировки в двух плоскостях. Угол открытия петель не менее 180° наружу либо внутрь.
Столбы ворот: столбы ворот серии М изготавливают из профиля 100x100 мм. В верхний торец столбов вставляются пластиковые крышки 100x100 мм.
Тип установки: столбы ворот бетонируются в лунки на глубину 1,5 метра. Класс прочности бетона – не менее В15. Зазор от плоскости бетона до нижней кромки створки ворот 100мм±10мм.
Покрытие: покрытие металлических деталей ворот серии М* – цинкование + полимерное покрытие.
 * Покрытие столбов ворот серии М – цинконаполненный грунт + полимерное покрытие.

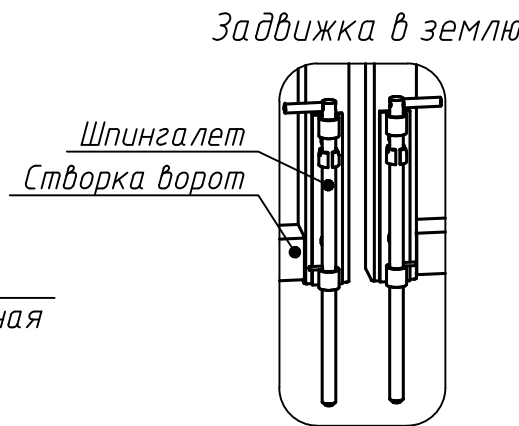
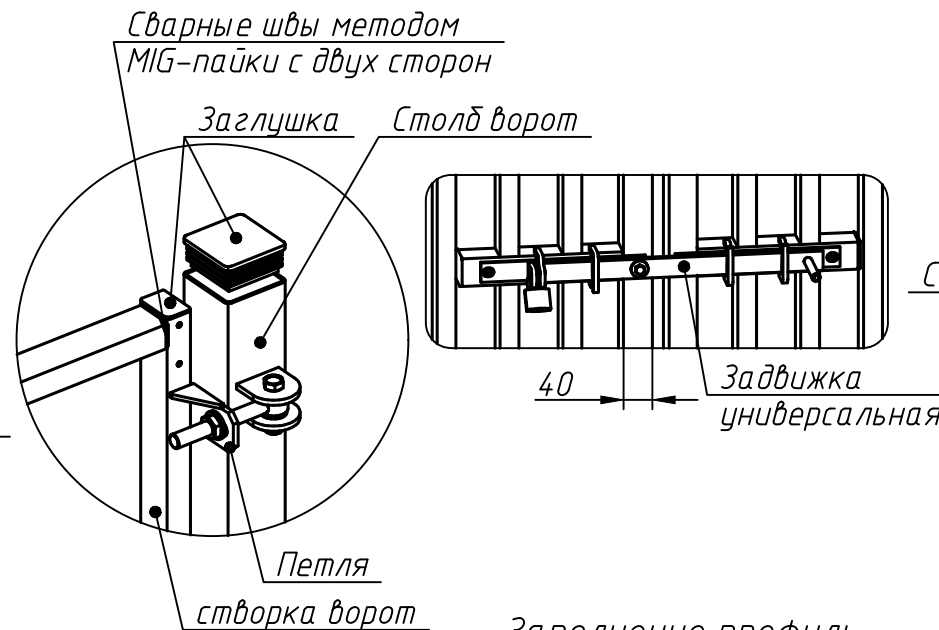
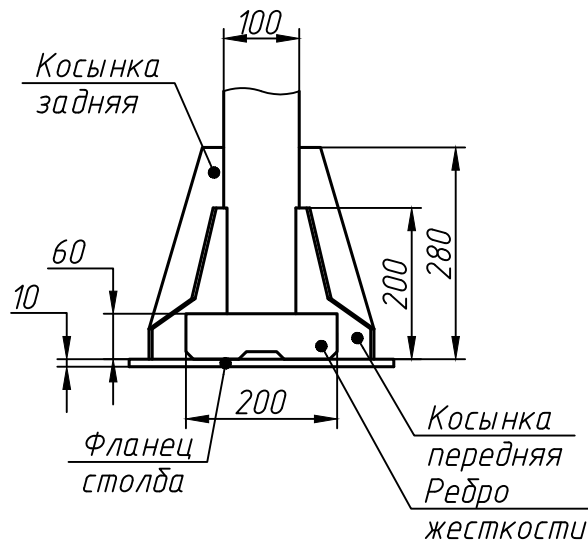
Подп. и дата

Инв. № дубл.

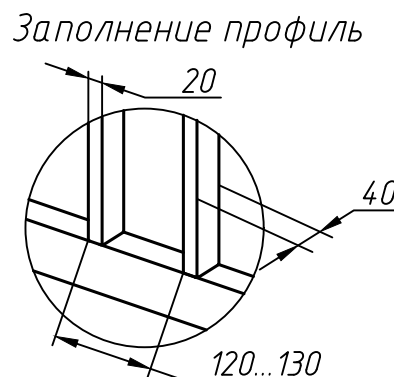
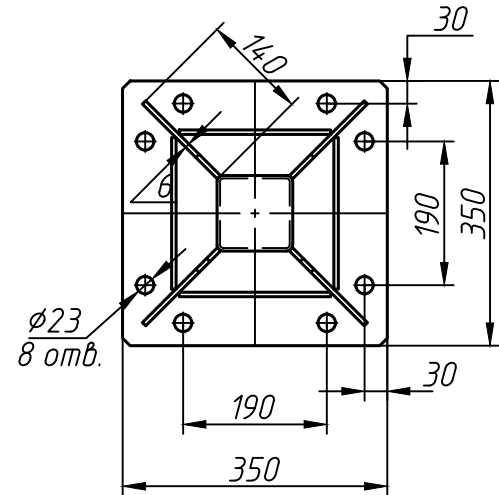
Взам. инв. №

Подп. и дата

Инв. № подл.



Размеры для справок.



Параметр	Значение (мм)
Ширина, S	4000, 4500, 5000, 5500
Межосевое расстояние, S ₀	4100, 4600, 5100, 5600
Высота, H	От 1100 до 3000 с шагом 100
Профиль створки	60x40
Профиль перемычки	60x40
Профиль столба	100x100
Петля	art. 880 M20

Изм.	Лист	№ докум.	Подп.	Дата
Разраб.				
Пров.				
Т.контр.				
Н.контр.				
Согласов.				
Утв.				

Входные группы FENSYS™-08

Ворота распашные "BARS".
Серия М.
Опоры на фланцах.

Лит.	Масса	Масштаб
	-	1:20
Лист	Листов	1

Схема

FENSYS

ДВЭХ

Крепление под I-насадку

Описание

Открытие: ворота оснащены двумя шпингалетами и задвижкой с возможностью установки на нее навесного замка.

Створка: створка ворот представляет собой рамку с сваренной в неё профильной трубой.

Рамка: рамка выполняется из профиля 60x40 мм с перемычкой из профиля 60x40 мм. В верхние торцы профиля рамки устанавливаются пластиковые заглушки.

Заполнение створки: в створку вертикально вваривается профильная труба 40x20 мм с шагом в интервале от 120 до 130 мм.

Петли: петли ворот имеют возможность регулировки в двух плоскостях. Угол открытия петель не менее 180° наружу либо внутрь.

Столбы ворот: столбы ворот серии UM изготавливают из профиля 100x100 мм. В верхний торец столбов вставляются пластиковые крышки 100x100 мм.

Армокаркас: армокаркас ворот серии M представляет собой конструкцию, состоящую из фланца 350x350x10 мм, четырёх петель из арматуры АЗ 14x2420 и четырёх сеток 350x350x100 мм из прутка $\phi 5$ мм.

Тип установки: установка армокаркасов и монтаж столбов с фланцем, косынками и ребрами жесткости осуществляются по технологии завода-изготовителя с применением кондукторов для подвеса армокаркасов.

Покрытие: покрытие металлических деталей ворот серии M* - цинкование + полимерное покрытие.

* Покрытие столбов ворот серии M - цинконаполненный грунт + полимерное покрытие.

Перв. примен.

Справ. №

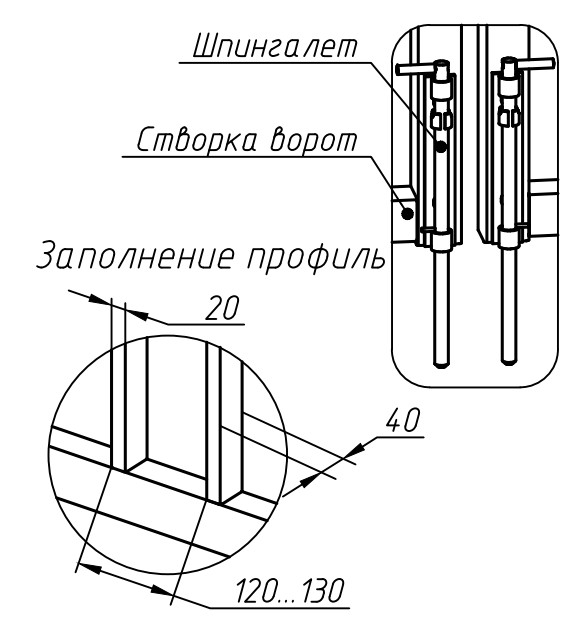
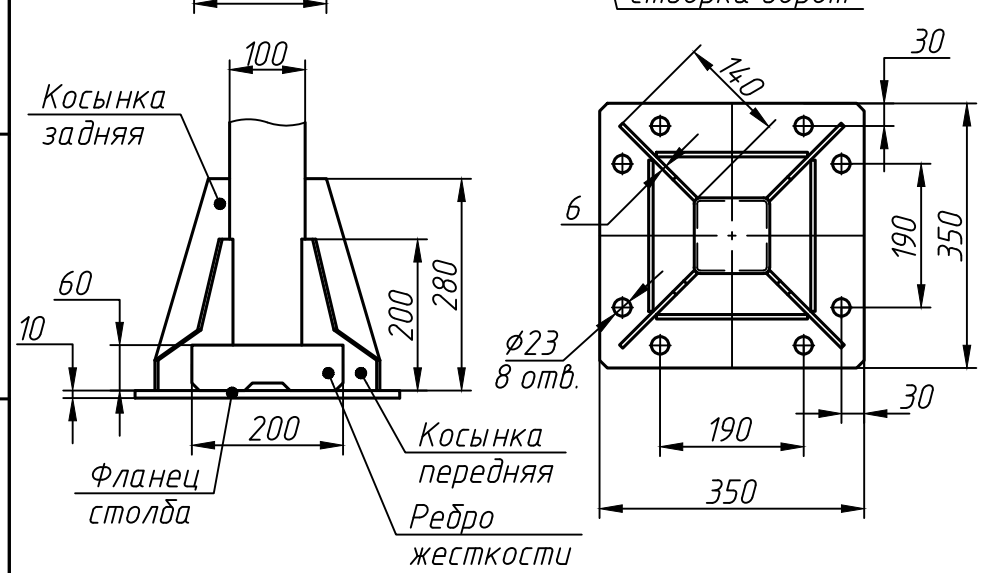
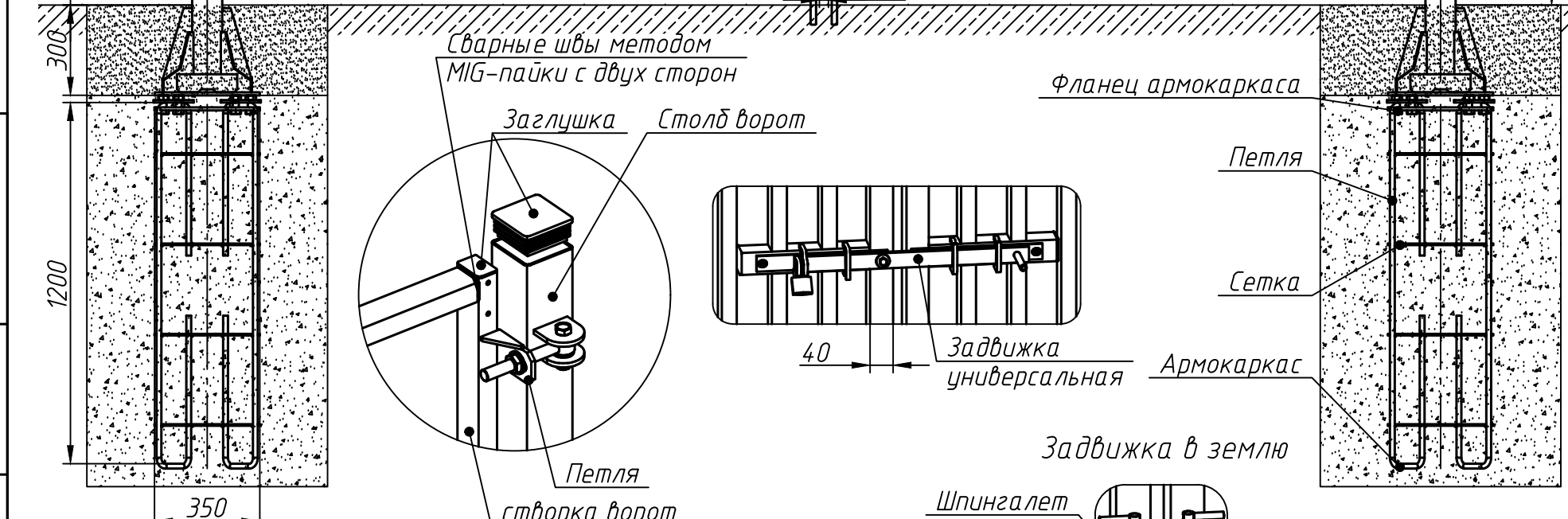
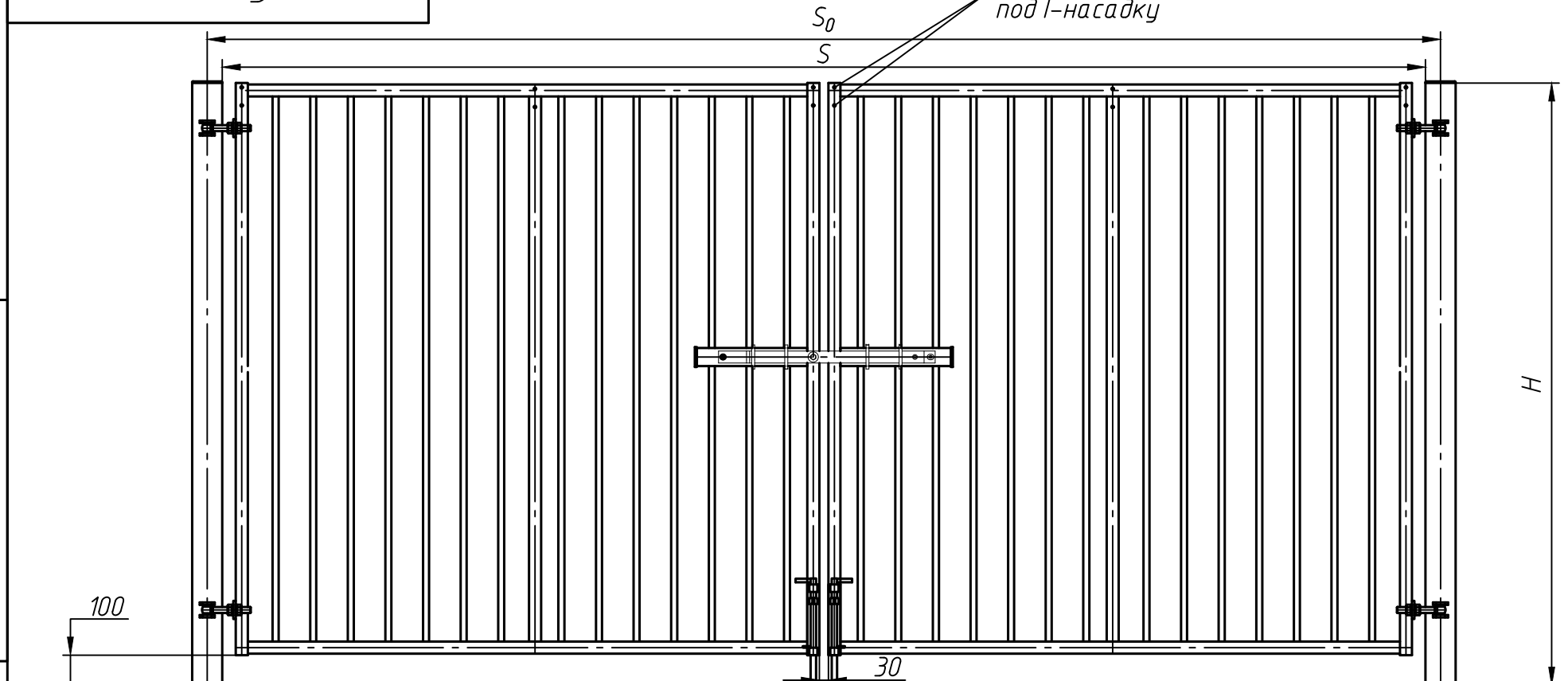
Подп. и дата

Инв. № дубл.

Взам. инв. №

Подп. и дата

Инв. № подл.



Параметр	Значение (мм)
Ширина, S	4000, 4500, 5000, 5500
Межосевое расстояние, S ₀	4100, 4600, 5100, 5600
Высота, H	От 1100 до 3000 с шагом 100
Профиль створки	60x40
Профиль перемычки	60x40
Профиль столба	100x100
Петля	art. 880 M20

Размеры для справок.

Изм.	Лист	№ докум.	Подп.	Дата
Разраб.				
Проб.				
Т.контр.				
Н.контр.				
Согласов.				
Утв.				

Входные группы FENSYS™ - 10

Ворота распашные "BARS".
Серия M.
Опоры на фланцах.

Лит.	Масса	Масштаб
	-	1:20
Лист	Листов	1

Схема



ДВЭХУ

Перв. примен.

Справ. №

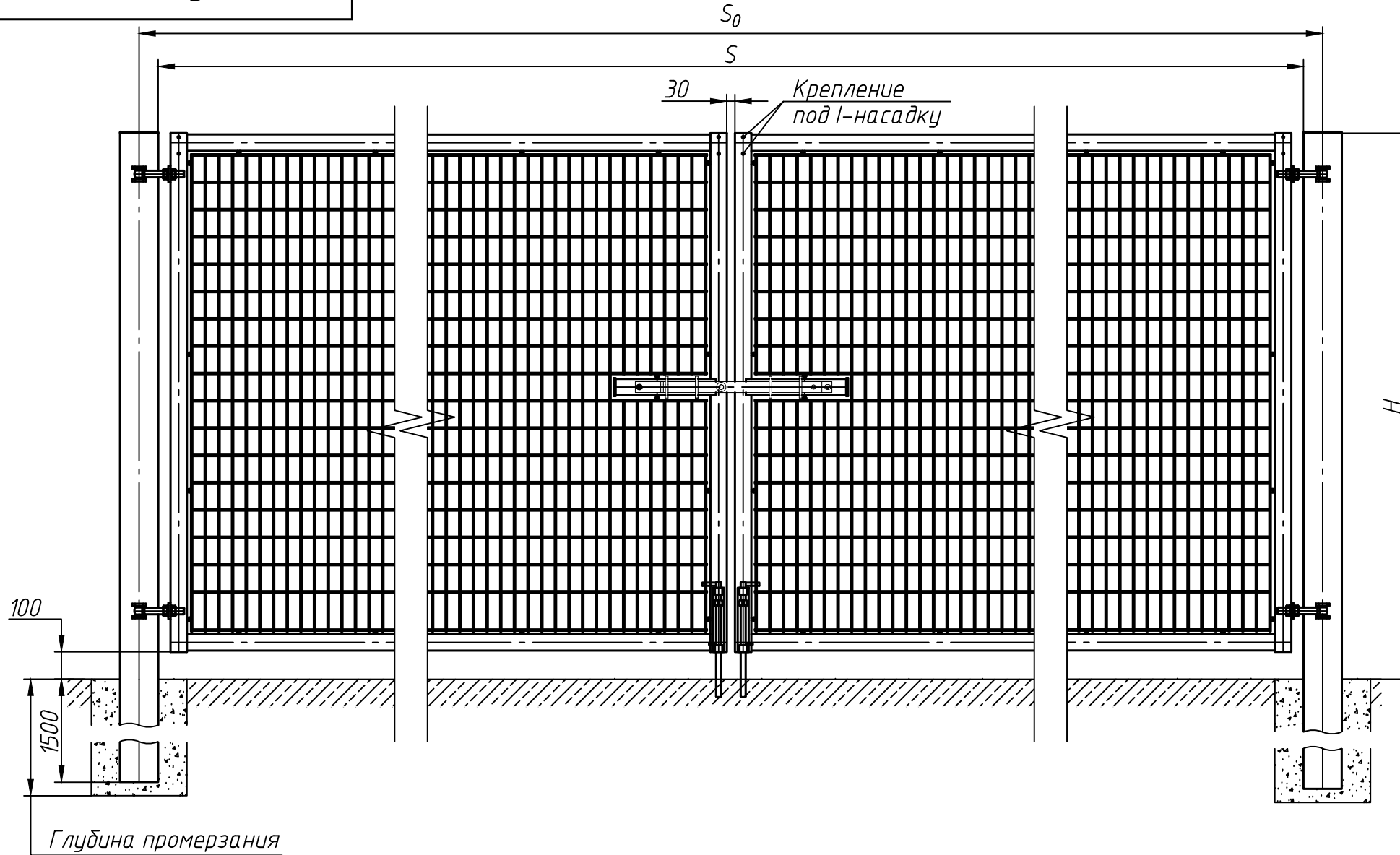
Подп. и дата

Инв. № дубл.

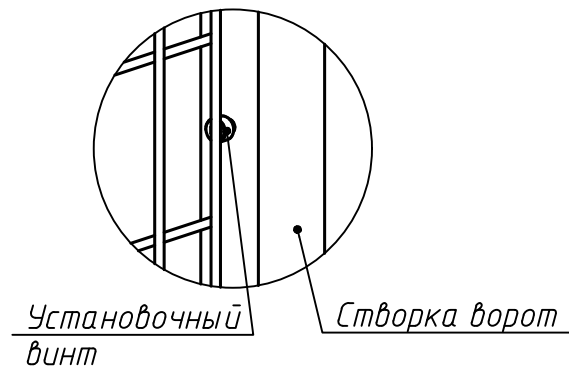
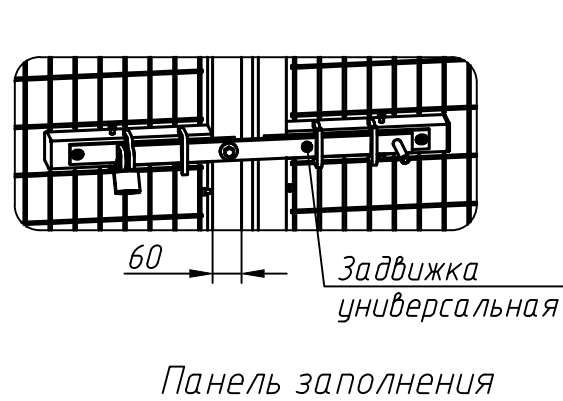
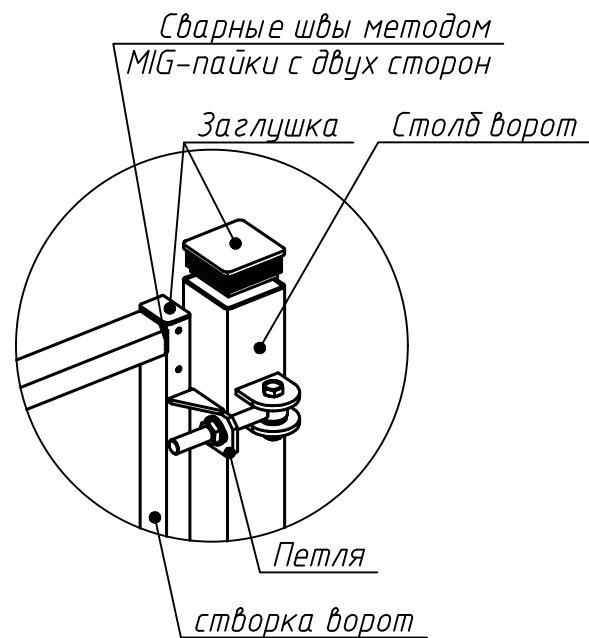
Взам. инв. №

Подп. и дата

Инв. № подл.



Описание
Открытие: ворота оснащены двумя шпингалетами и задвижкой с возможностью установки на нее навесного замка.
Створка: створка ворот представляет собой рамку с вваренной панелью (в оси створки) на установочных винтах.
Рамка: рамка выполняется из профиля 60x60 мм с перемычкой из профиля 60x40 мм. В верхние торцы профиля рамки устанавливаются пластиковые заглушки.
Заполнение створки: в створку с помощью установочных винтов вваривается панель без изгибов из прутка $\phi 5$ мм, ячейка 50x100(н) мм.
Петли: петли ворот имеют возможность регулировки в двух плоскостях. Угол открытия петель не менее 180° наружу либо внутрь.
Столбы ворот: столбы ворот серии L изготавливают из профиля 140x140 мм. В верхний торец столбов вставляются пластиковые крышки 140x140 мм.
Тип установки: столбы ворот бетонируются в лунки на глубину 1,5 метра. Класс прочности бетона – не менее В15. Зазор от плоскости бетона до нижней кромки створки ворот 100мм±10мм.
Покрытие: покрытие металлических деталей ворот серии L* – цинкование + полимерное покрытие.
 * Покрытие столбов ворот серии L – цинконаполненный грунт + полимерное покрытие.



Размеры для справок.

Параметр	Значение (мм)
Ширина, S	6000, 6500, 7000, 7500
Межосевое расстояние, S ₀	6140, 6640, 7140, 7640
Высота, H	От 1100 до 3000 с шагом 100
Профиль створки	60x60
Профиль перемычки	60x40
Профиль столба	140x140
Петля	art. 880 M24

Изм.	Лист	№ докум.	Подп.	Дата
Разраб.				
Пров.				
Т.контр.				
Н.контр.				
Согласов.				
Утв.				

Входные группы FENSYS™ - 11

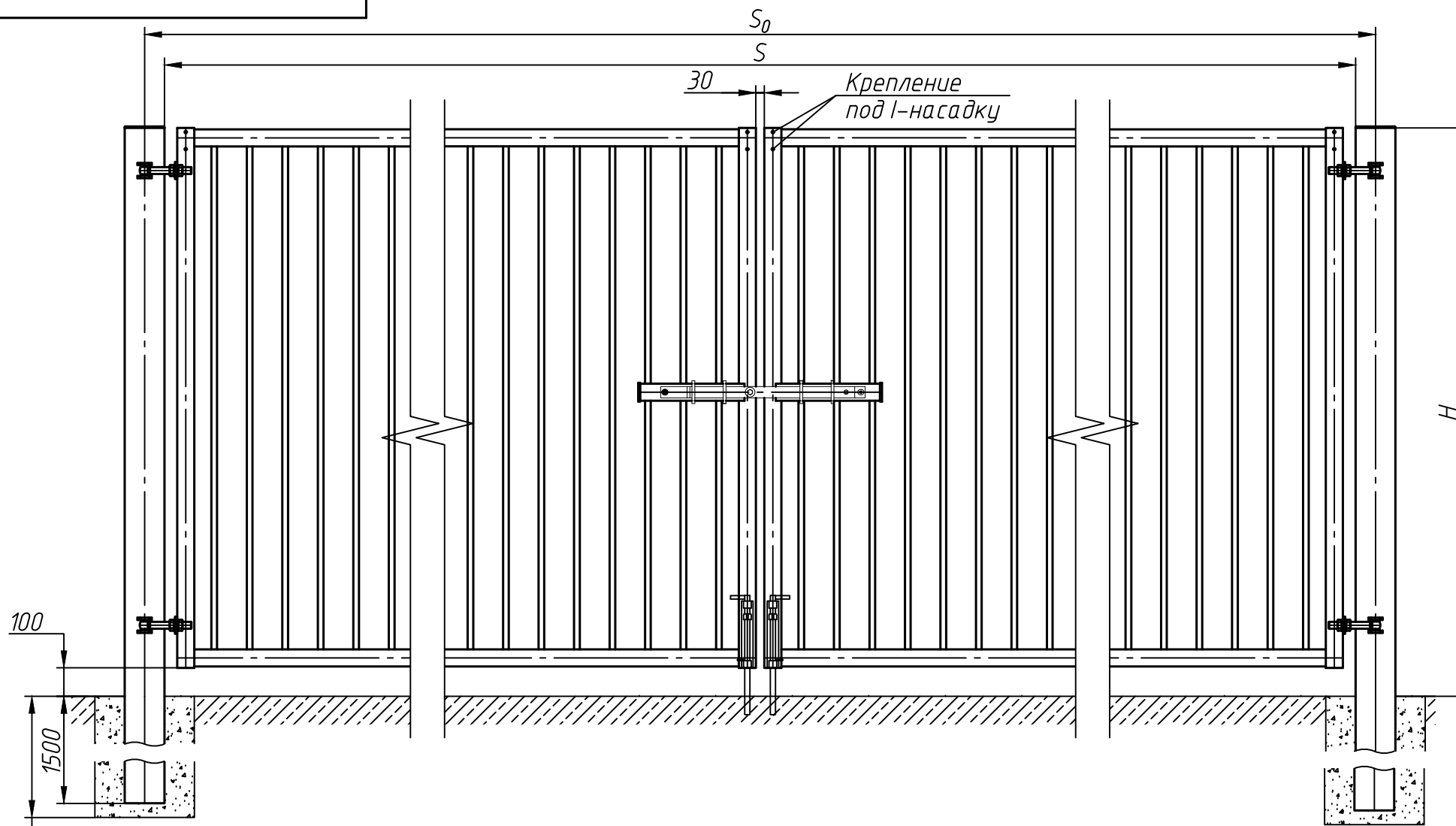
Ворота распашные "Fенсе".
 Серия L.
 Опоры под бетонирование.

Лит.	Масса	Масштаб
	-	1:20
Лист	Листов	1

Схема

FENSYS

ВХАХ



Описание

Открытие: ворота оснащены двумя шпингалетами и задвижкой с возможностью установки на нее навесного замка.

Створка: створка ворот представляет собой рамку с вваренной в неё профильной трубой.

Рамка: рамка выполняется из профиля 60x60 мм с перемычкой из профиля 60x40 мм. В верхние торцы профиля рамки устанавливаются пластиковые заглушки.

Заполнение створки: в створку вертикально вваривается профильная труба 40x20 мм с шагом в интервале от 120 до 130 мм.

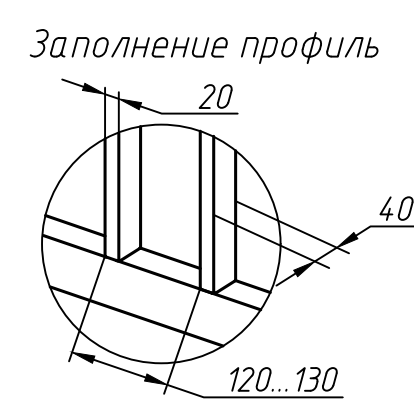
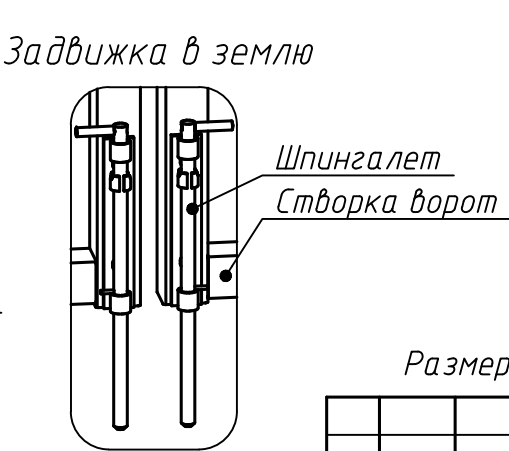
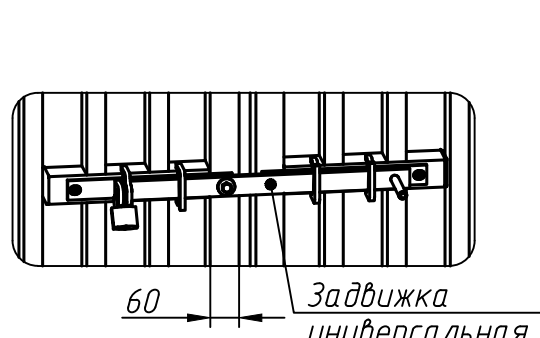
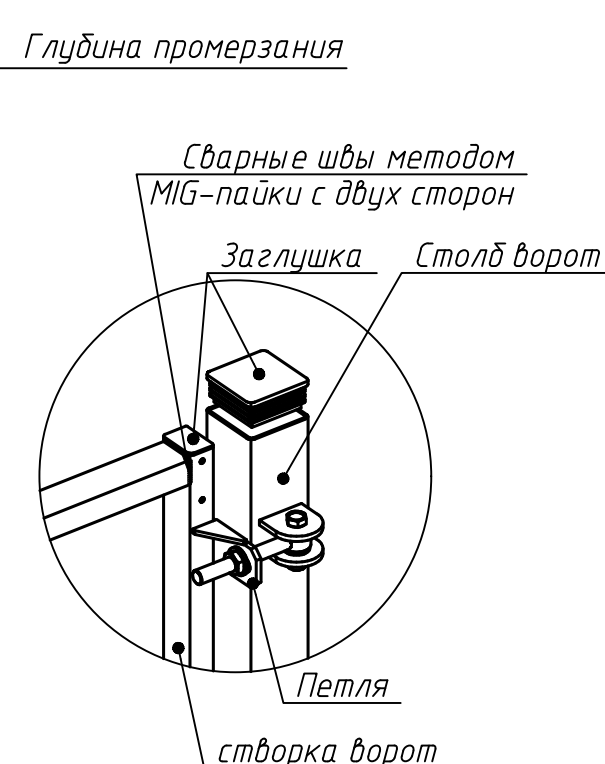
Петли: петли ворот имеют возможность регулировки в двух плоскостях. Угол открытия петель не менее 180° наружу либо внутрь.

Столбы ворот: столбы ворот серии L изготавливают из профиля 140x140 мм. В верхний торец столбов вставляются пластиковые крышки 140x140 мм.

Тип установки: столбы ворот бетонируются в лунки на глубину 1,5 метра. Класс прочности бетона – не менее В15. Зазор от плоскости бетона до нижней кромки створки ворот 100мм±10мм.

Покрытия: покрытие металлических деталей ворот серии L* – цинкование + полимерное покрытие.
* Покрытие столбов ворот серии L – цинконаполненный грунт + полимерное покрытие.

Перв. примен.
Справ. №
Подп. и дата
Инв. № дубл.
Взам. инв. №
Подп. и дата
Инв. № подл.



Размеры для справок.

Параметр	Значение (мм)
Ширина, S	6000, 6500, 7000, 7500
Межосевое расстояние, S ₀	6140, 6640, 7140, 7640
Высота, H	От 1100 до 3000 с шагом 100
Профиль створки	60x60
Профиль перемычки	60x40
Профиль столба	140x140
Петля	art. 880 M24

Изм.	Лист	№ докум.	Подп.	Дата
Разраб.				
Пров.				
Т.контр.				
Н.контр.				
Согласов.				
Утв.				

Входные группы FENSYS™ - 12

Лит.	Масса	Масштаб
	-	1:20
Лист	Листов	1

Ворота распашные "BARS".
Серия L.
Опоры под бетонирование.

Схема

FENSYS

ДВЭХ 3

Описание

Открытие: ворота оснащены двумя шпингалетами и задвижкой с возможностью установки на нее навесного замка.

Створка: створка ворот представляет собой рамку с вваренной панелью (в оси створки) на установочных винтах.

Рамка: рамка выполняется из профиля 60x60 мм с перемычкой из профиля 60x40 мм. В верхние торцы профиля рамки устанавливаются пластиковые заглушки.

Заполнение створки: в створку с помощью установочных винтов вваривается панель без изгибов из прутка $\phi 5$ мм, ячейка 50x100(н) мм.

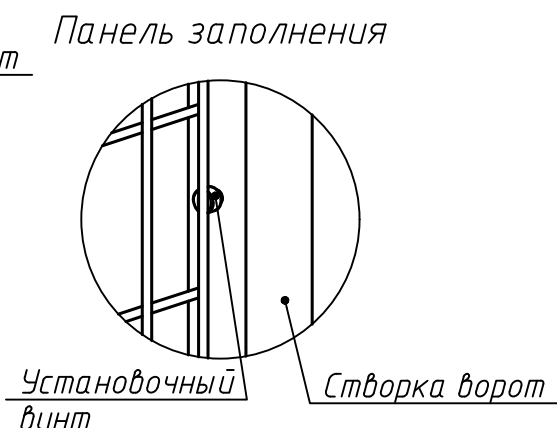
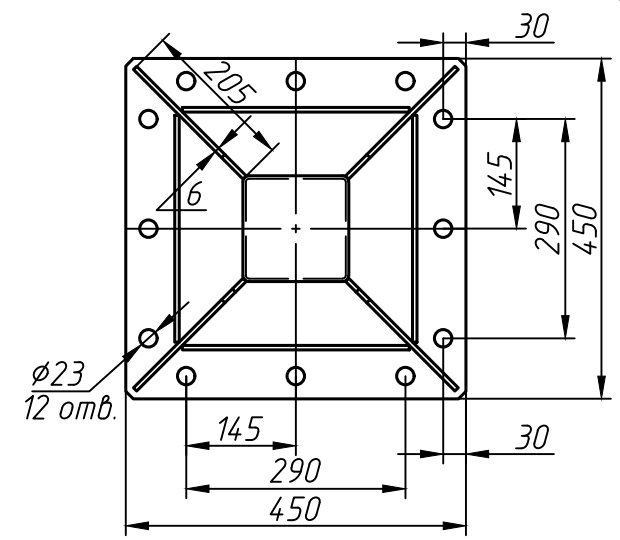
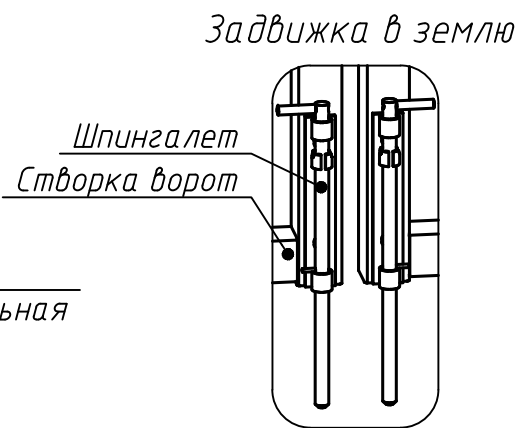
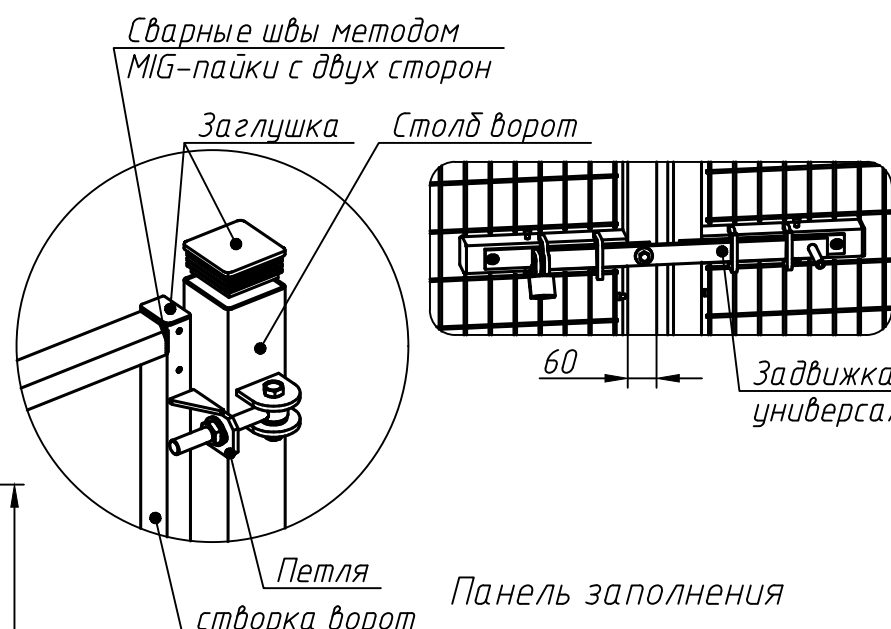
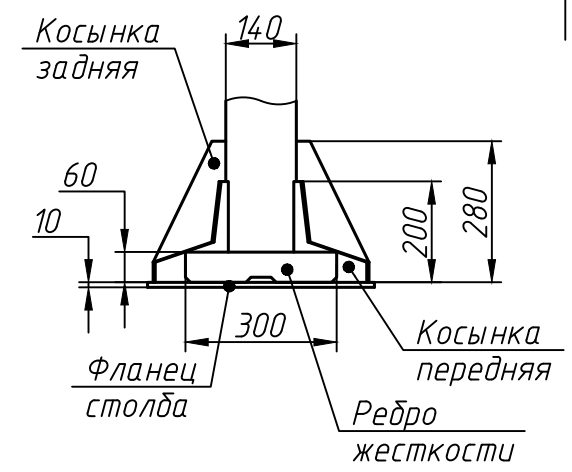
Петли: петли ворот имеют возможность регулировки в двух плоскостях. Угол открытия петель не менее 180° наружу либо внутрь.

Столбы ворот: столбы ворот серии L изготавливают из профиля 140x140 мм. В верхний торец столбов вставляются пластиковые крышки 140x140 мм.

Тип установки: столбы ворот устанавливаются на заранее подготовленное бетонное основание. Класс прочности бетона – не менее В15. Монтаж столбов осуществляется с применением анкер-болтов. Зазор от плоскости бетона до нижней кромки створки ворот $100\text{мм} \pm 10\text{мм}$.

Покрытие: покрытие металлических деталей ворот серии L* – цинкование + полимерное покрытие.

* Покрытие столбов ворот серии L – цинконаполненный грунт + полимерное покрытие.



Параметр	Значение (мм)
Ширина, S	6000, 6500, 7000, 7500
Межосевое расстояние, S ₀	6140, 6640, 7140, 7640
Высота, H	От 1100 до 3000 с шагом 100
Профиль створки	60x60
Профиль перемычки	60x40
Профиль столба	140x140
Петля	art. 880 M24

Изм.	Лист	№ докум.	Подп.	Дата
Разраб.				
Пров.				
Т.контр.				
Н.контр.				
Согласов.				
Утв.				

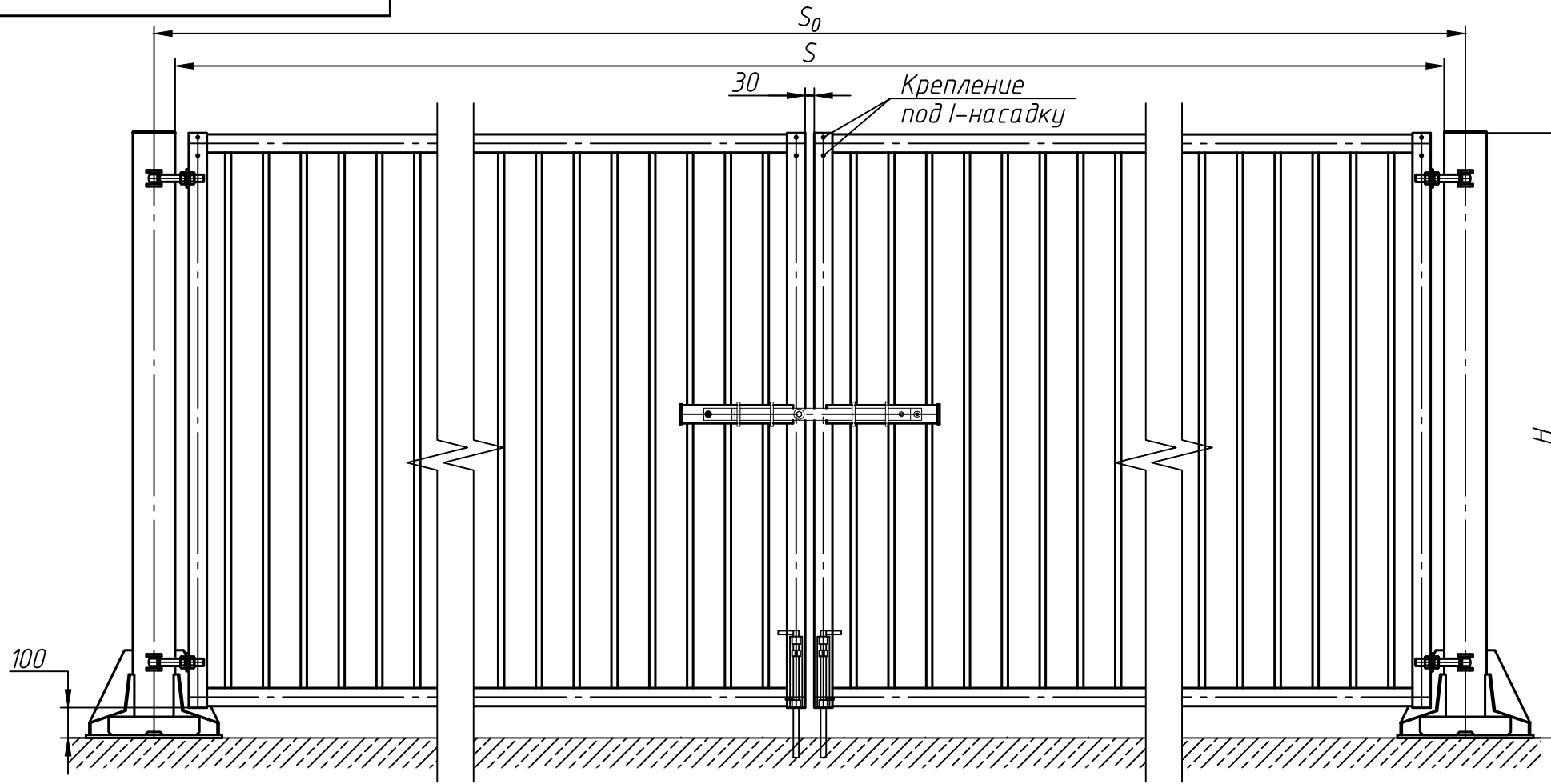
Входные группы FENSYS™ - 13			
Ворота распашные "Фенсе". Серия L. Опоры на фланцах.	Лит.	Масса	Масштаб
		-	1:20
Лист		Листов 1	
Схема			
FENSYS			

Перв. примен. / Справ. № / Подп. и дата / Инв. № дубл. / Взам. инв. № / Подп. и дата / Инв. № подл.

ВХМХ

Перв. примен.

Справ. №



Описание
Открытие: ворота оснащены двумя шпингалетами и задвижкой с возможностью установки на нее навесного замка.
Створка: створка ворот представляет собой рамку с вваренной в нее профильной трубой.
Рамка: рамка выполняется из профиля 60x60 мм с перемычкой из профиля 60x40 мм. В верхние торцы профиля рамки устанавливаются пластиковые заглушки.
Заполнение створки: в створку вертикально вваривается профильная труба 40x20 мм с шагом в интервале от 120 до 130 мм.
Петли: петли ворот имеют возможность регулировки в двух плоскостях. Угол открытия петель не менее 180° наружу либо внутрь.
Столбы ворот: столбы ворот серии L изготавливают из профиля 140x140 мм. В верхний торец столбов вставляются пластиковые крышки 140x140 мм.
Тип установки: столбы ворот бетонируются в лунки на глубину 1,5 метра. Класс прочности бетона – не менее В15. Зазор от плоскости бетона до нижней кромки створки ворот 100мм±10мм.
Покрытия: покрытие металлических деталей ворот серии L* – цинкование + полимерное покрытие.
 * Покрытие столбов ворот серии L – цинконаполненный грунт + полимерное покрытие.

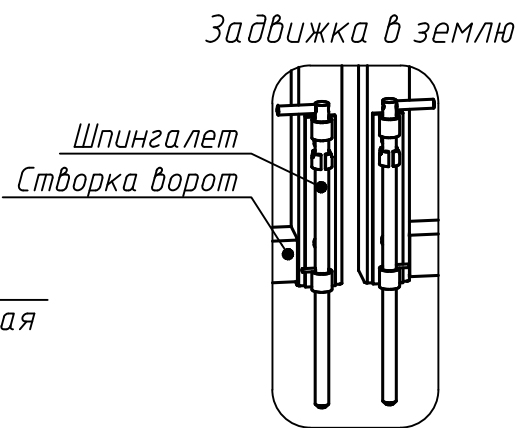
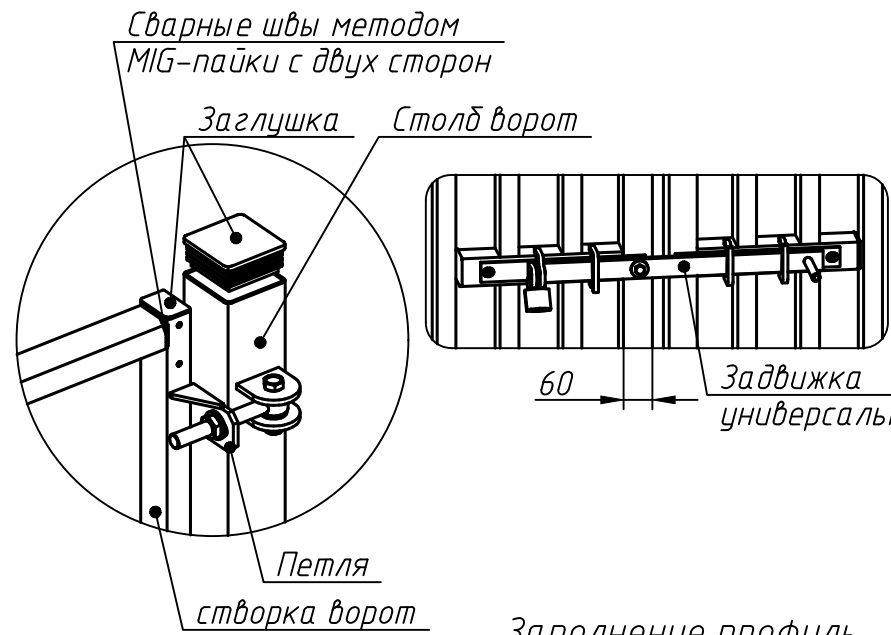
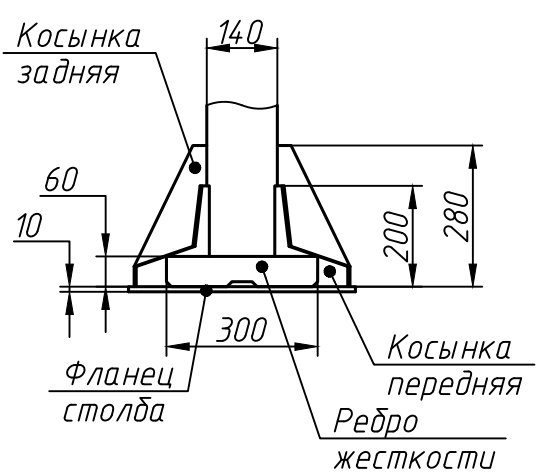
Подп. и дата

Инв. № дубл.

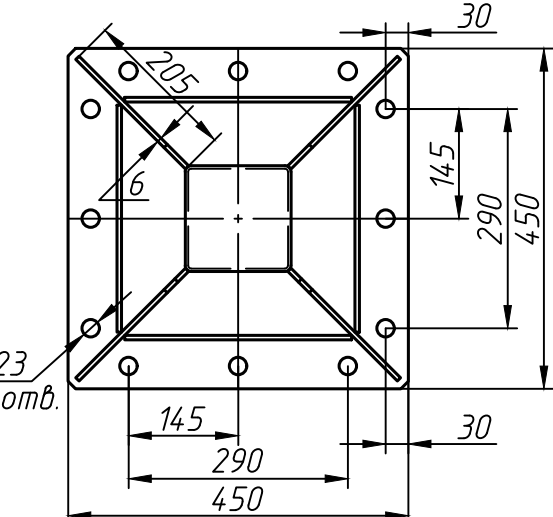
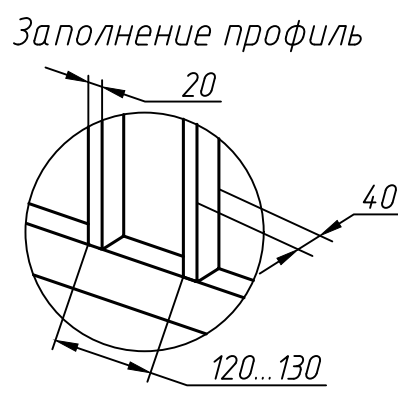
Взам. инв. №

Подп. и дата

Инв. № подл.



Размеры для справок.



Параметр	Значение (мм)
Ширина, S	6000, 6500, 7000, 7500
Межосевое расстояние, S ₀	6140, 6640, 7140, 7640
Высота, H	От 1100 до 3000 с шагом 100
Профиль створки	60x60
Профиль перемычки	60x40
Профиль столба	140x140
Петля	art. 880 M24

Изм.	Лист	№ докум.	Подп.	Дата
Разраб.				
Проб.				
Т.контр.				
Н.контр.				
Согласов.				
Утв.				

Входные группы FENSYS™ - 14

Ворота распашные "BARS".
 Серия L.
 Опоры на фланцах.

Лит.	Масса	Масштаб
	-	1:20
Лист	Листов	1

Схема



ДВЭХ 3

Перв. примен.

Справ. №

Подп. и дата

Инв. № дубл.

Взам. инв. №

Подп. и дата

Инв. № подл.

Описание

Открытие: ворота оснащены двумя шпингалетами и задвижкой с возможностью установки на нее навесного замка.

Створка: створка ворот представляет собой рамку с вваренной панелью (в оси створки) на установочных винтах.

Рамка: рамка выполняется из профиля 60x60 мм с перемычкой из профиля 60x40 мм. В верхние торцы профиля рамки устанавливаются пластиковые заглушки.

Заполнение створки: в створку с помощью установочных винтов вваривается панель без изгибов из прутка $\phi 5$ мм, ячейка 50x100(н) мм.

Петли: петли ворот имеют возможность регулировки в двух плоскостях. Угол открытия петель не менее 180° наружу либо внутрь.

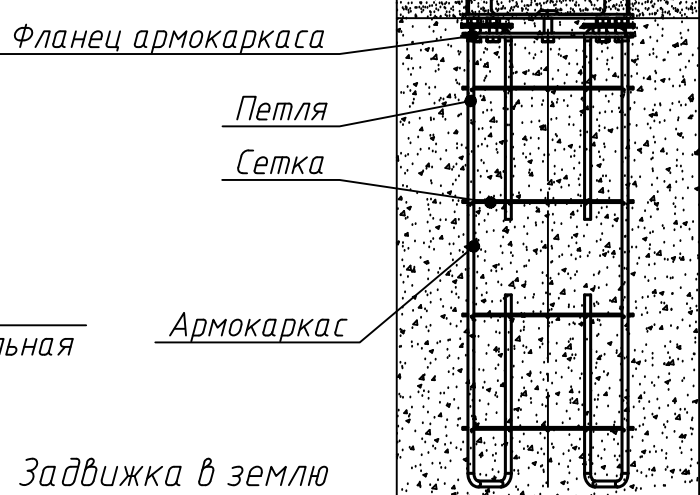
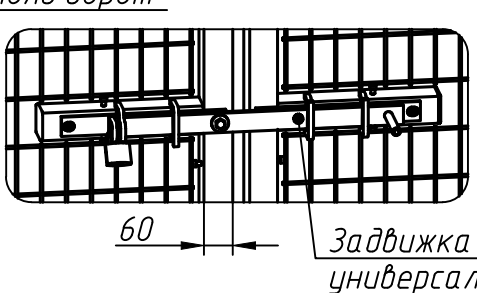
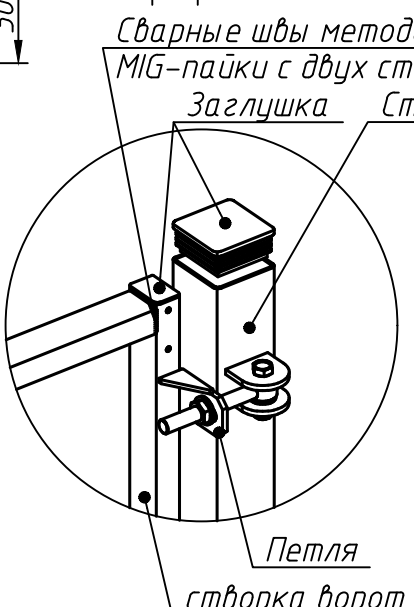
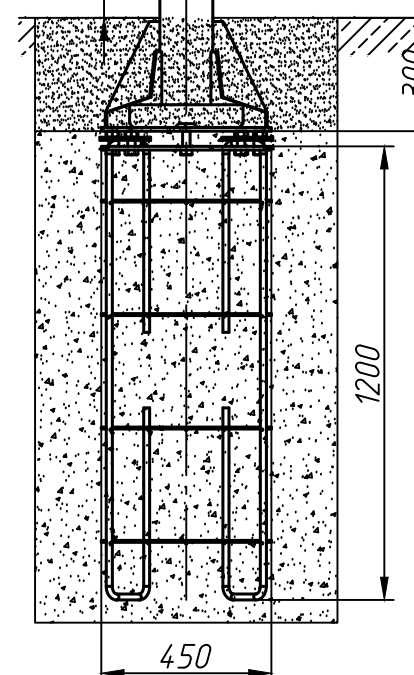
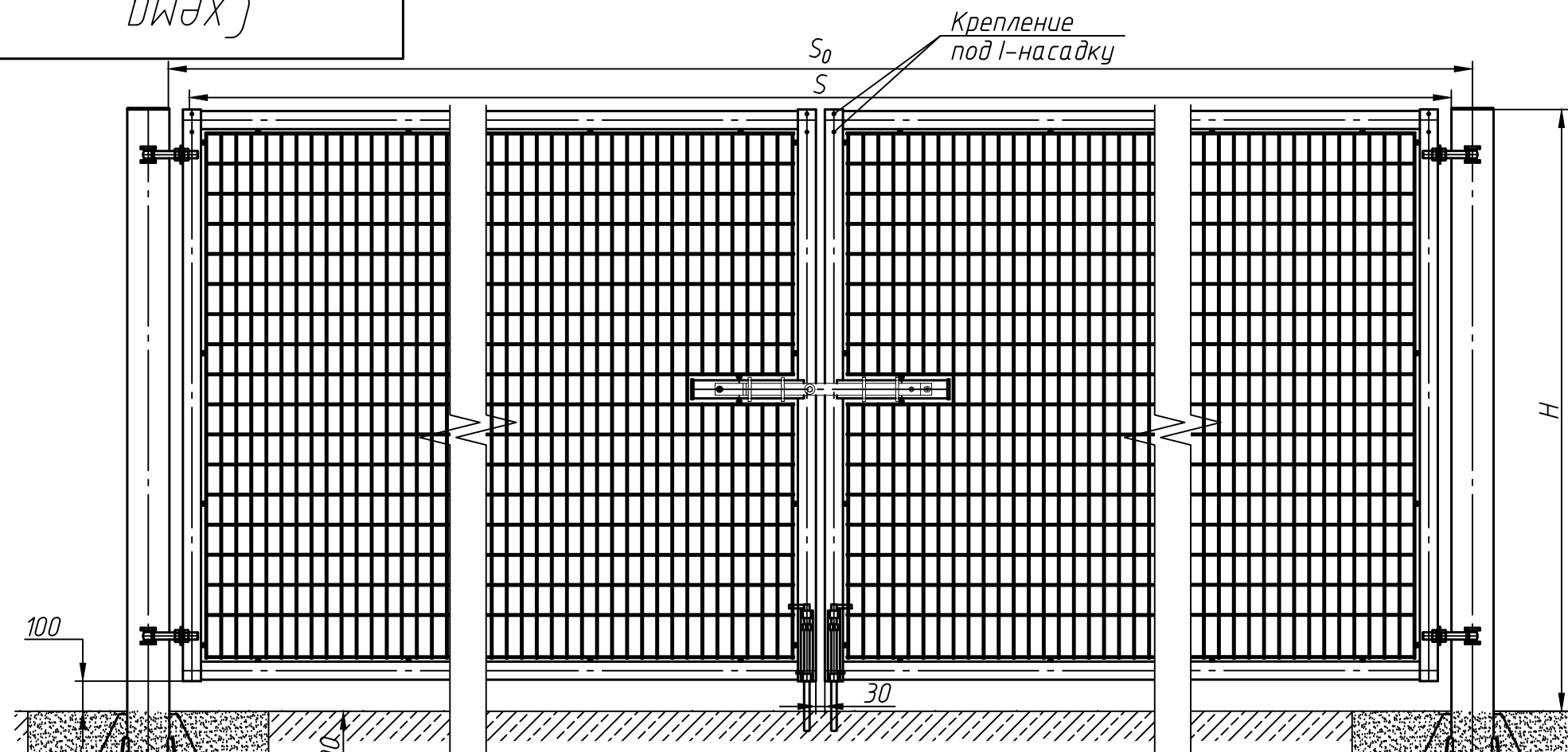
Столбы ворот: столбы ворот серии L изготавливают из профиля 140x140 мм. В верхний торец столбов вставляются пластиковые крышки 140x140 мм.

Армокаркас: армокаркас ворот серии L представляет собой конструкцию, состоящую из фланца 450x450x10 мм, четырёх петель из арматуры АЗ 14x2420 и четырёх сеток 450x450x100 мм из прутка $\phi 5$ мм.

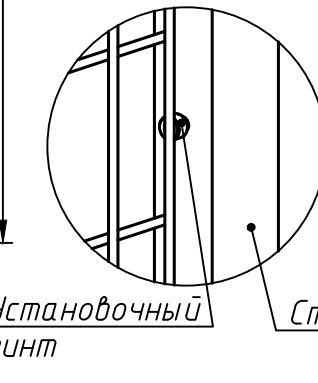
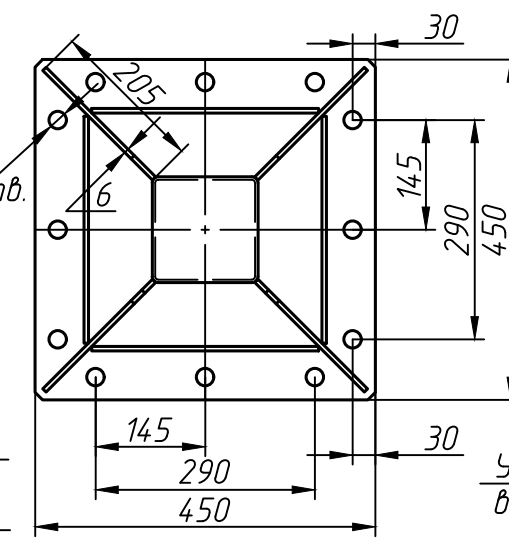
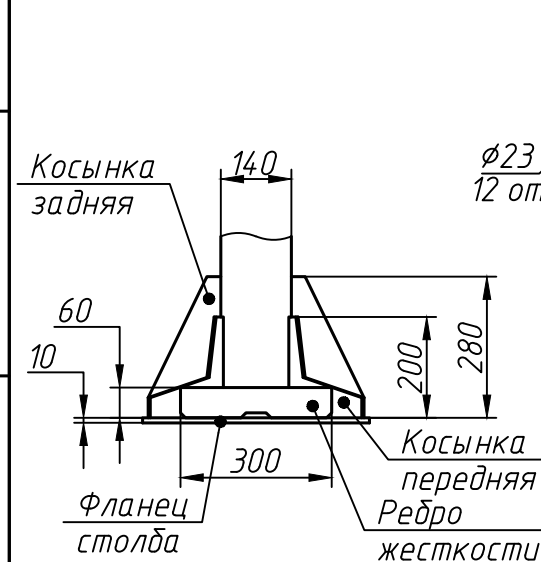
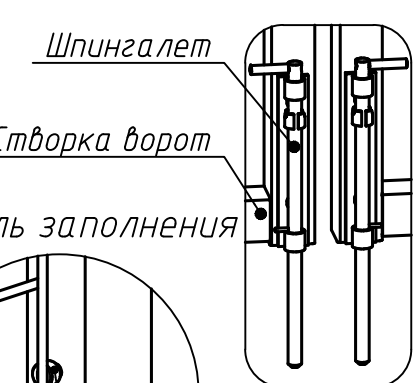
Тип установки: установка армокаркасов и монтаж столбов с фланцем, косынками и ребрами жесткости осуществляются по технологии завода-изготовителя с применением кондукторов для подвеса армокаркасов.

Покрытие: покрытие металлических деталей ворот серии L* - цинкование + полимерное покрытие.

* Покрытие столбов ворот серии L - цинконаполненный грунт + полимерное покрытие.



Задвижка в землю



Размеры для справок.

Параметр	Значение (мм)
Ширина, S	6000, 6500, 7000, 7500
Межосевое расстояние, S ₀	6140, 6640, 7140, 7640
Высота, H	От 1100 до 3000 с шагом 100
Профиль створки	60x60
Профиль перемычки	60x40
Профиль столба	140x140
Петля	art. 880 M24

Изм.	Лист	№ докум.	Подп.	Дата
Разраб.				
Проб.				
Т.контр.				
Н.контр.				
Согласов.				
Утв.				

Входные группы FENSYS™ - 15

Ворота распашные "Фенсе".
Серия L.
Опоры на фланцах.

Лит.	Масса	Масштаб
	-	1:20
Лист	Листов	1

Схема



DWЭXJ

Крепление под I-насадку

Описание

Открывание: ворота оснащены двумя шпингалетами и задвижкой с возможностью установки на нее навесного замка.

Створка: створка ворот представляет собой рамку с вваренной в неё профильной трубой.

Рамка: рамка выполняется из профиля 60x60 мм с перемычкой из профиля 60x40 мм. В верхние торцы профиля рамки устанавливаются пластиковые заглушки.

Заполнение створки: в створку вертикально вваривается профильная труба 40x20 мм с шагом в интервале от 120 до 130 мм.

Петли: петли ворот имеют возможность регулировки в двух плоскостях. Угол открытия петель не менее 180° наружу либо внутрь.

Столбы ворот: столбы ворот серии L изготавливаются из профиля 140x140 мм. В верхний торец столбов вставляются пластиковые крышки 140x140 мм.

Армокаркас: армокаркас ворот серии L представляет собой конструкцию, состоящую из фланца 450x450x10 мм, четырёх петель из арматуры А3 14x2420 и четырёх сеток 450x450x100 мм из прутка $\phi 5$ мм.

Тип установки: установка армокаркасов и монтаж столбов с фланцем, косынками и ребрами жёсткости осуществляются по технологии завода-изготовителя с применением кондукторов для подвеса армокаркасов.

Покрытия: покрытие металлических деталей ворот серии L* - цинкование + полимерное покрытие.

* Покрытие столбов ворот серии L - цинконаполненный грунт + полимерное покрытие.

Перв. примен.

Справ. №

Подп. и дата

Инв. № дубл.

Взам. инв. №

Подп. и дата

Инв. № подл.

100

S_0

S

H

Сварные швы методом MIG-пайки с двух сторон

Заглушка

Столб ворот

Фланец армокаркаса

Петля

Сетка

Армокаркас

60

Задвижка универсальная

Задвижка в землю

Шпингалет

Створка ворот

Заполнение профиль

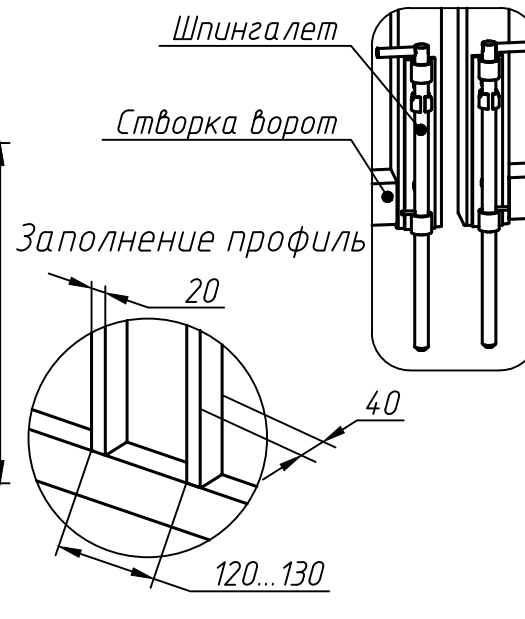
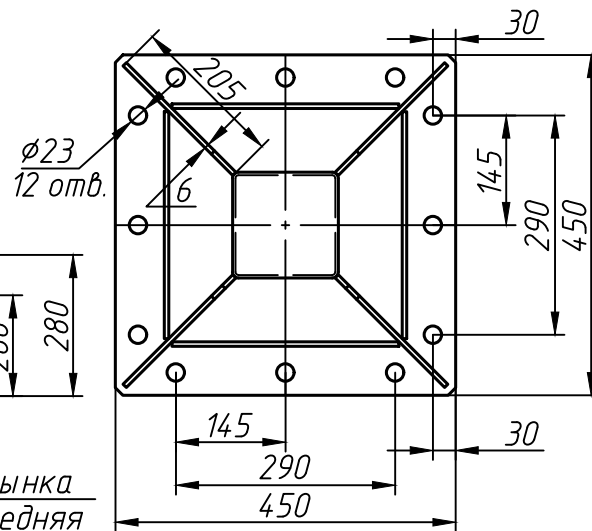
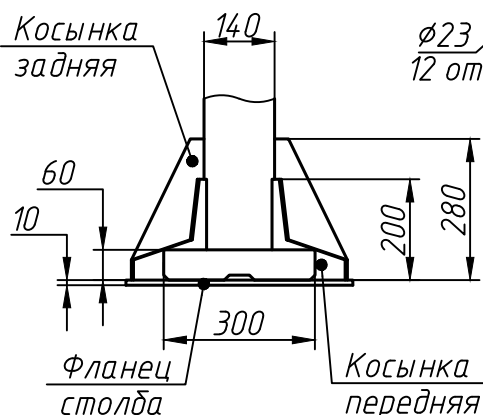
20

40

120...130

Размеры для справок.

Параметр	Значение (мм)
Ширина, S	6000, 6500, 7000, 7500
Межосевое расстояние, S_0	6140, 6640, 7140, 7640
Высота, H	От 1100 до 3000 с шагом 100
Профиль створки	60x60
Профиль перемычки	60x40
Профиль столба	140x140
Петля	art. 880 M24



Изм.	Лист	№ докум.	Подп.	Дата
Разраб.				
Пров.				
Т.контр.				
Н.контр.				
Согласов.				
Утв.				

Входные группы FENSYS™ - 16

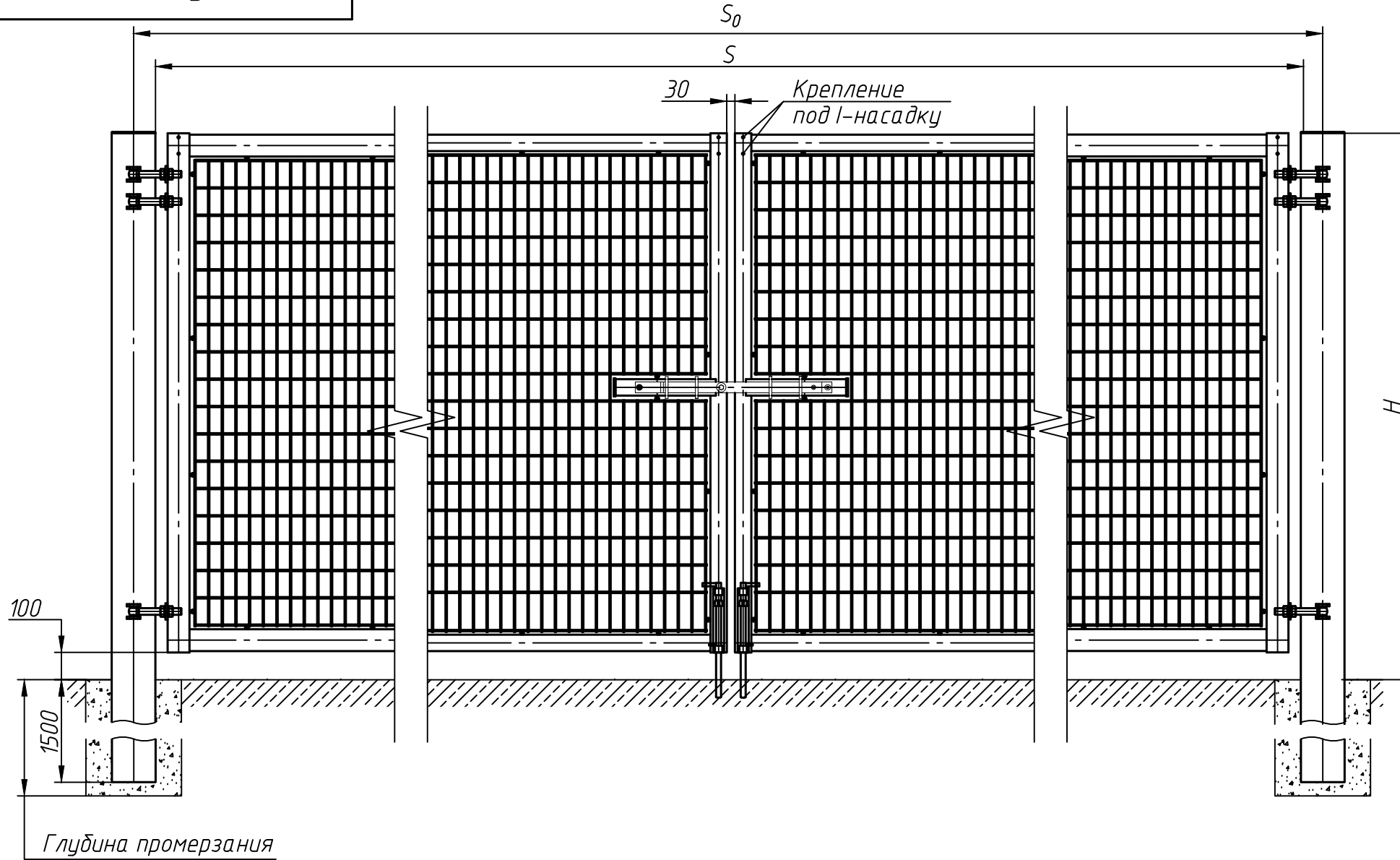
Ворота распашные "BARS".
Серия L.
Опоры на фланцах.

Лит.	Масса	Масштаб
	-	1:20
Лист	Листов	1

Схема

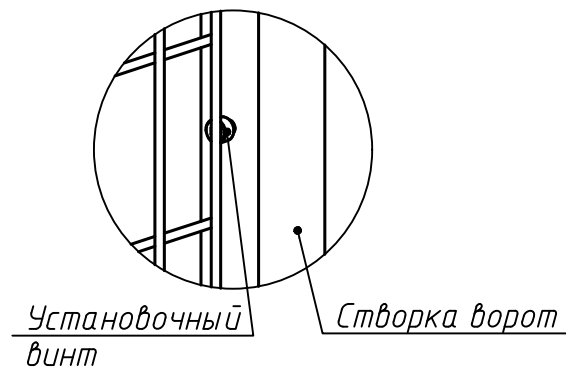
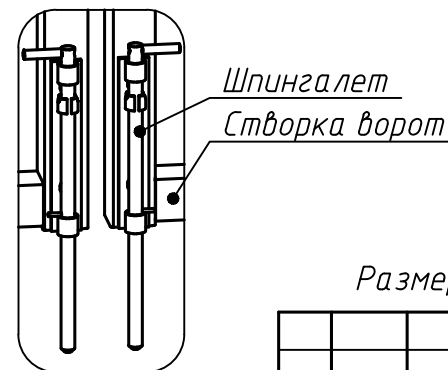
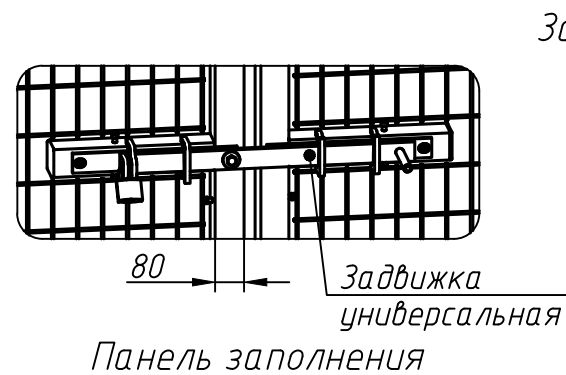
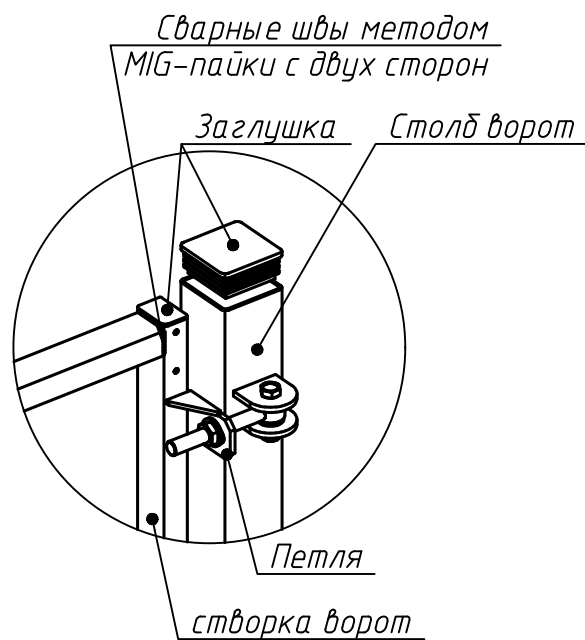
FENSYS

ДВЭХ 3



Описание
Открытие: ворота оснащены двумя шпингалетами и задвижкой с возможностью установки на нее навесного замка.
Створка: створка ворот представляет собой рамку с вваренной панелью (в оси створки) на установочных винтах.
Рамка: рамка выполняется из профиля 80x80 мм с перемычкой из профиля 60x80 мм. В верхние торцы профиля рамки устанавливаются пластиковые заглушки.
Заполнение створки: в створку с помощью установочных винтов вваривается панель без изгибов из прутка $\phi 5$ мм, ячейка 50x100(h) мм.
Петли: петли ворот имеют возможность регулировки в двух плоскостях. Угол открытия петель не менее 180° наружу либо внутрь.
Столбы ворот: столбы ворот серии XL изготавливают из профиля 160x160 мм. В верхний торец столбов вставляются пластиковые крышки 160x160 мм.
Тип установки: столбы ворот бетонируются в лунки на глубину 1,5 метра. Класс прочности бетона – не менее В15. Зазор от плоскости бетона до нижней кромки створки ворот 100мм±10мм.
Покрытия: покрытие металлических деталей ворот серии XL* – цинкование + полимерное покрытие.
 * Покрытие столбов ворот серии XL – цинконаполненный грунт + полимерное покрытие.

Перв. примен.
 Справ. №
 Подп. и дата
 Инв. № дубл.
 Взам. инв. №
 Подп. и дата
 Инв. № подл.



Размеры для справок.

Параметр	Значение (мм)
Ширина, S	8000, 8500, 9000, 9500
Межосевое расстояние, S ₀	8160, 8660, 9160, 9660
Высота, H	От 1100 до 3000 с шагом 100
Профиль створки	80x80
Профиль перемычки	60x80
Профиль столба	160x160
Петля	art. 880 M24

Изм.	Лист	№ докум.	Подп.	Дата
Разраб.				
Пров.				
Т.контр.				
Н.контр.				
Согласов.				
Утв.				

Входные группы FENSYS™ - 17

Ворота распашные "Фенсе". Серия XL. Опоры под бетонирование.	Лит.	Масса	Масштаб
		-	1:20
Лист		Листов 1	

Схема



ВХМХ

Перв. примен.

Справ. №

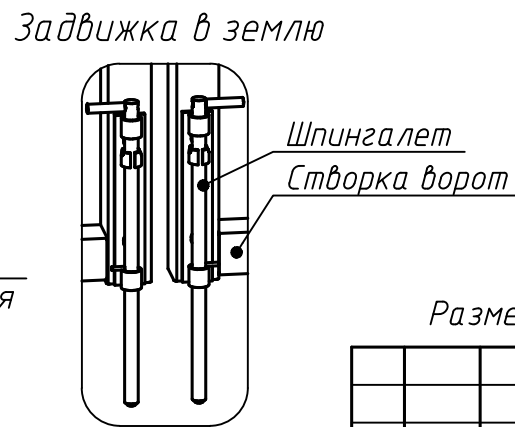
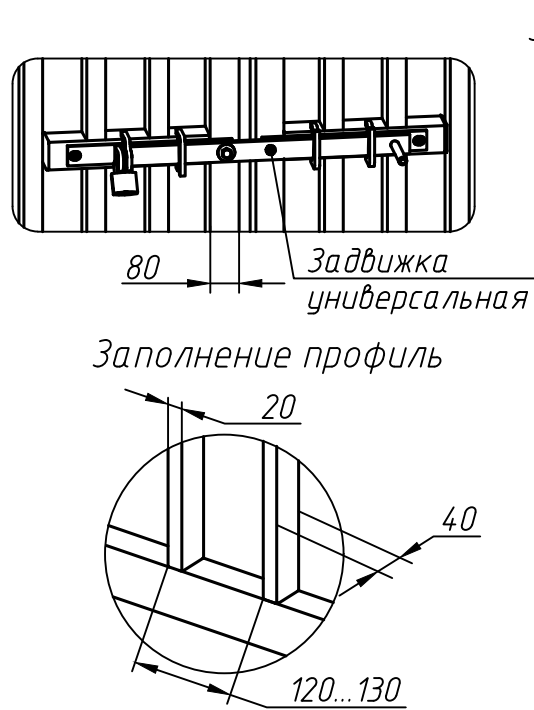
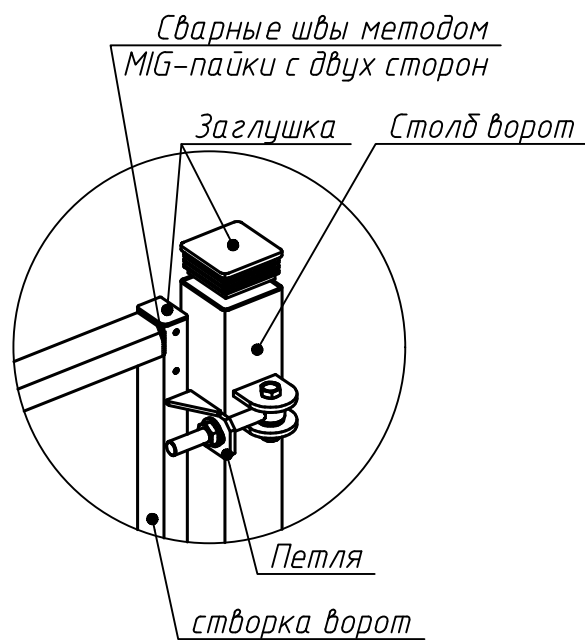
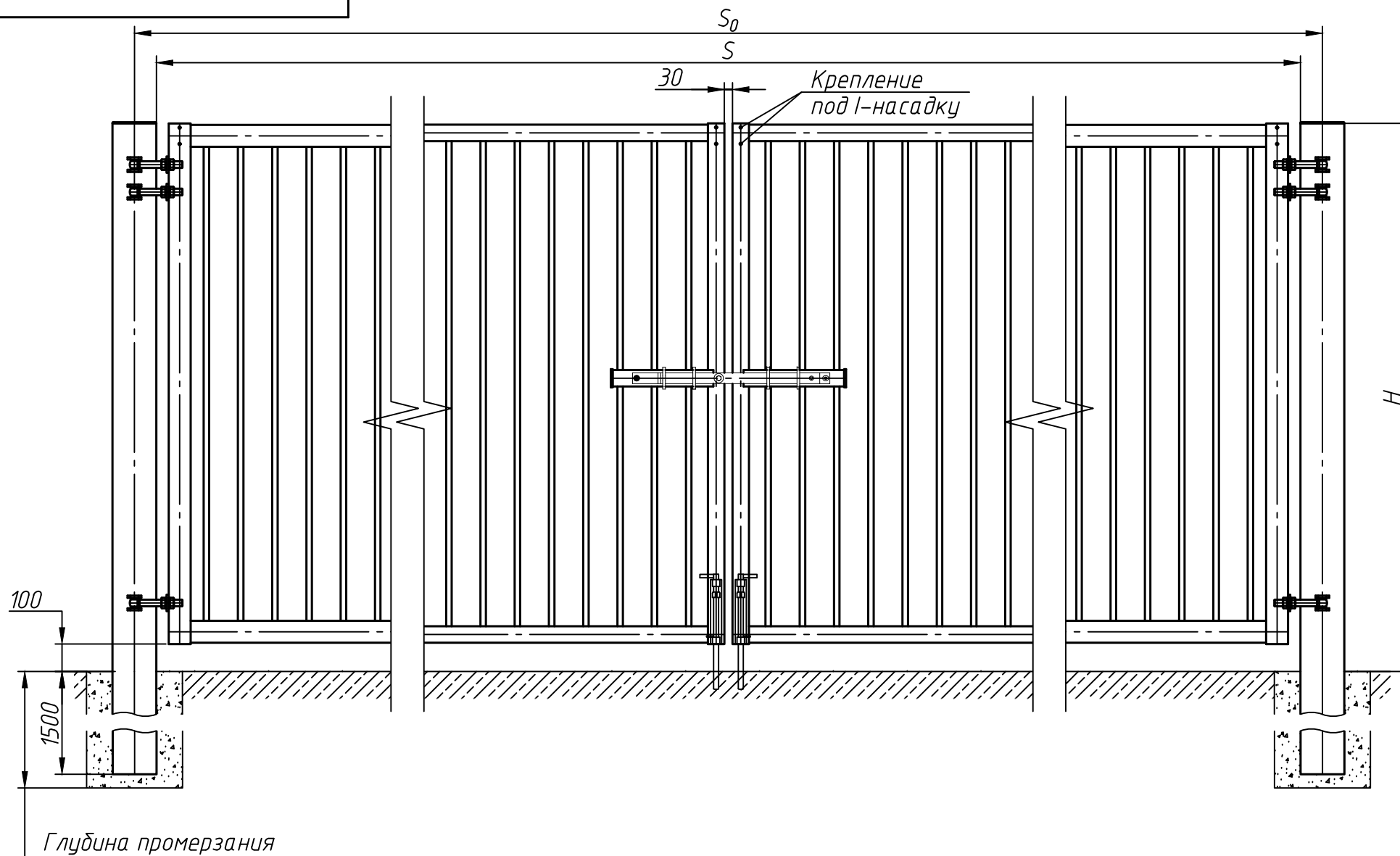
Подп. и дата

Инв. № дубл.

Взам. инв. №

Подп. и дата

Инв. № подл.



Размеры для справок.

Изм.	Лист	№ докум.	Подп.	Дата
Разраб.				
Пров.				
Т.контр.				
Н.контр.				
Согласов.				
Утв.				

Описание
Открытие: ворота оснащены двумя шпингалетами и задвижкой с возможностью установки на нее навесного замка.
Створка: створка ворот представляет собой рамку с вваренной в нее профильной трубой.
Рамка: рамка выполняется из профиля 80x80 мм с перемычкой из профиля 60x80 мм. В верхние торцы профиля рамки устанавливаются пластиковые заглушки.
Заполнение створки: в створку вертикально вваривается профильная труба 40x20 мм с шагом в интервале от 120 до 130 мм.
Петли: петли ворот имеют возможность регулировки в двух плоскостях. Угол открытия петель не менее 180° наружу либо внутрь.
Столбы ворот: столбы ворот серии XL изготавливают из профиля 160x160 мм. В верхний торец столбов вставляются пластиковые крышки 160x160 мм.
Тип установки: столбы ворот бетонируются в лунки на глубину 1,5 метра. Класс прочности бетона – не менее В15. Зазор от плоскости бетона до нижней кромки створки ворот 100мм±10мм.
Покрытие: покрытие металлических деталей ворот серии XL* – цинкование + полимерное покрытие.
 * Покрытие столбов ворот серии XL – цинконаполненный грунт + полимерное покрытие.

Параметр	Значение (мм)
Ширина, S	8000, 8500, 9000, 9500
Межосевое расстояние, S ₀	8160, 8660, 9160, 9660
Высота, H	От 1100 до 3000 с шагом 100
Профиль створки	80x80
Профиль перемычки	60x80
Профиль столба	160x160
Петля	art. 880 M24

Входные группы FENSYS™ - 18

Ворота распашные "BARS".
 Серия XL.
 Опоры под бетонирование.

Лит.	Масса	Масштаб
	-	1:20
Лист	Листов	1

Схема



0WEXJ

Перв. примен.

Справ. №

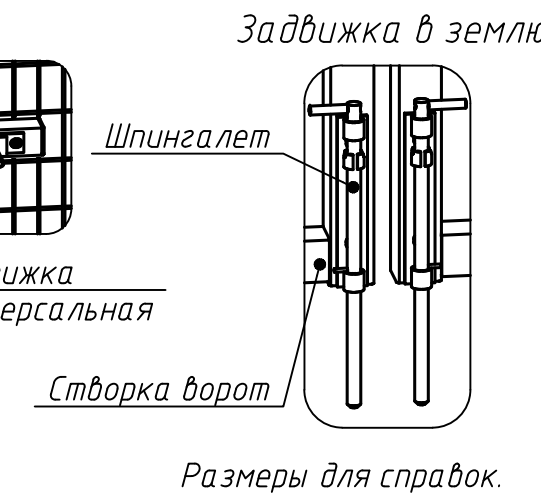
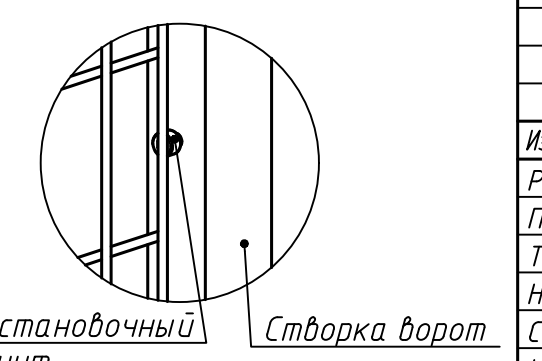
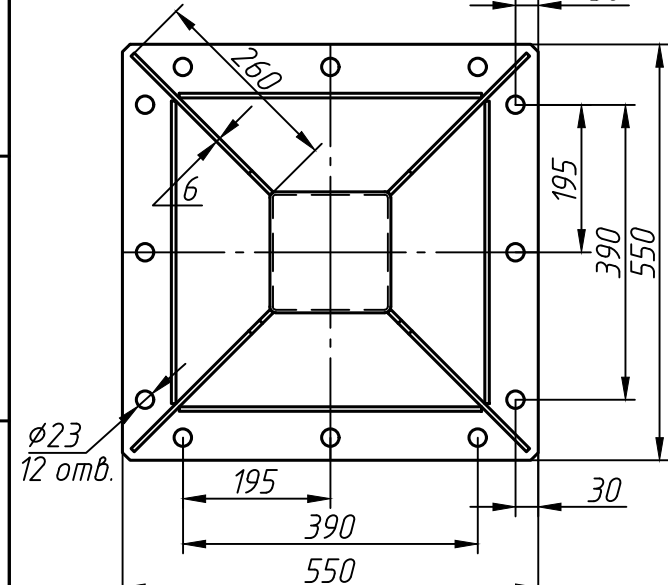
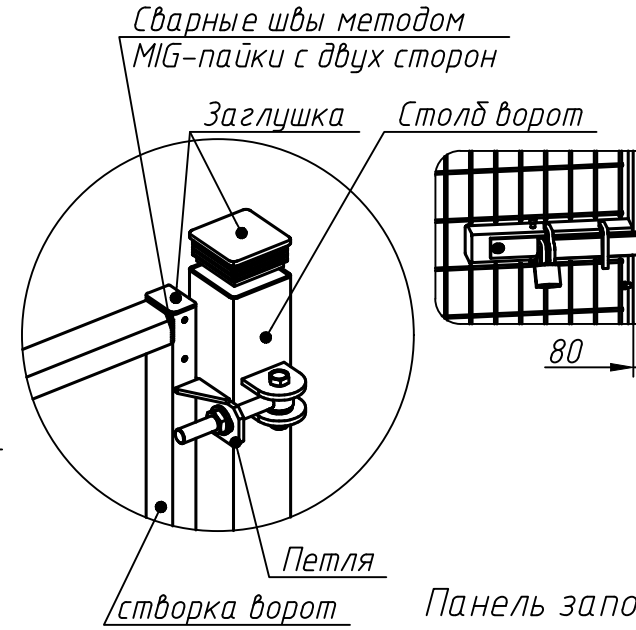
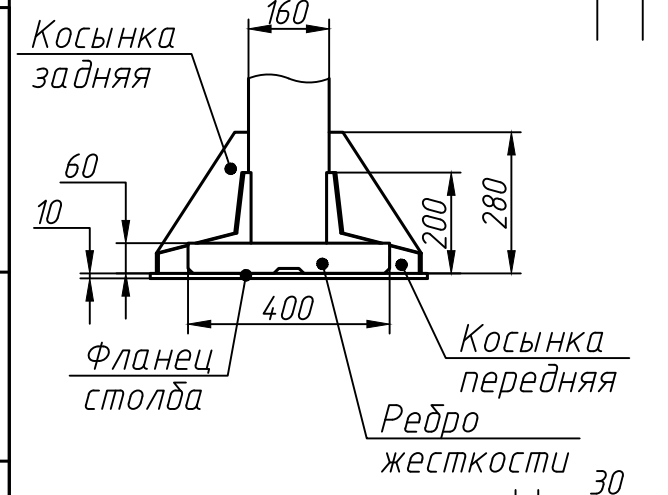
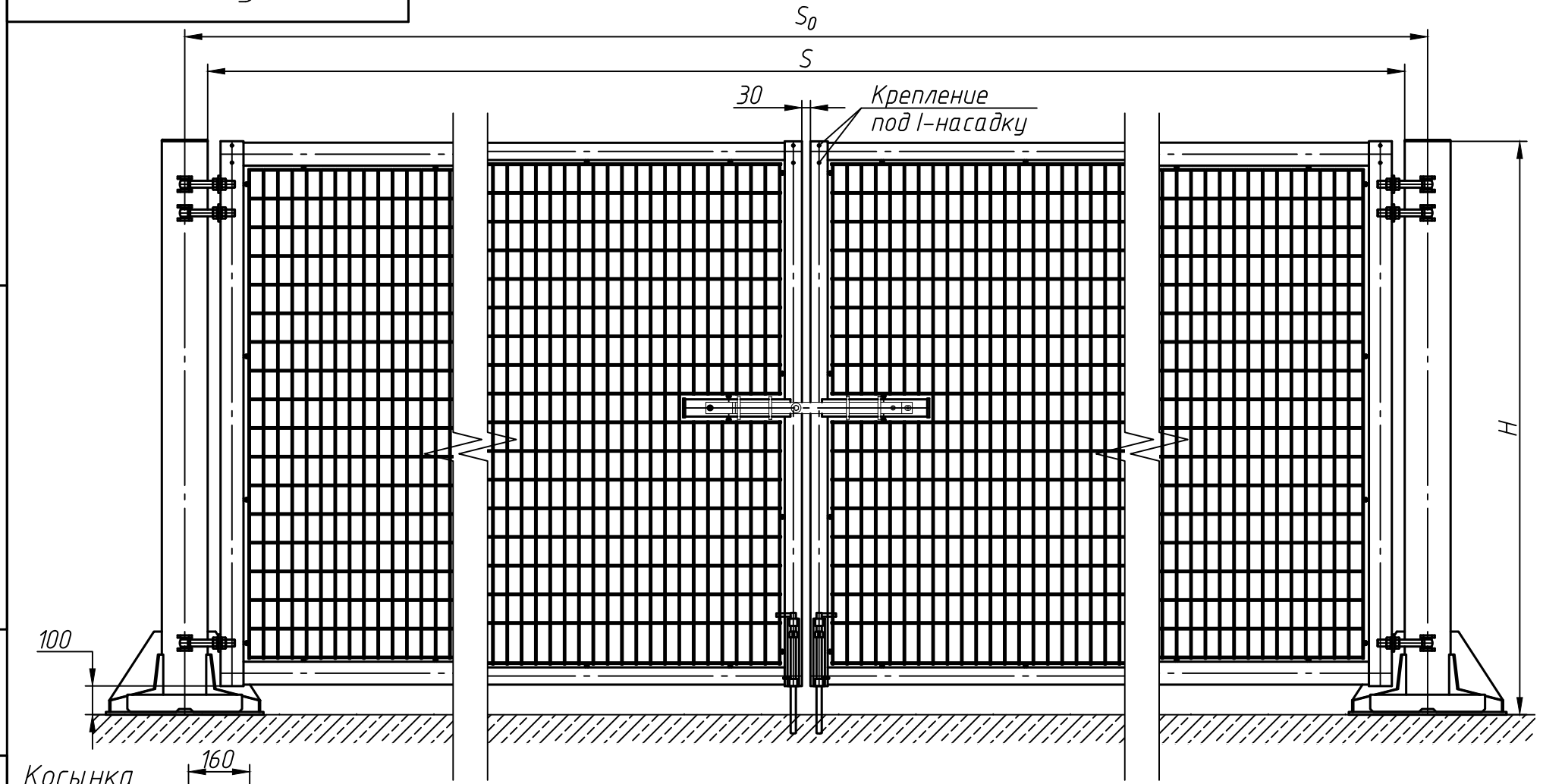
Подп. и дата

Инв. № дубл.

Взам. инв. №

Подп. и дата

Инв. № подл.



Описание
Открытие: ворота оснащены двумя шпингалетами и задвижкой с возможностью установки на нее навесного замка.
Створка: створка ворот представляет собой рамку с вваренной панелью (в оси створки) на установочных винтах.
Рамка: рамка выполняется из профиля 80x80 мм с перемычкой из профиля 60x80 мм. В верхние торцы профиля рамки устанавливаются пластиковые заглушки.
Заполнение створки: в створку с помощью установочных винтов вваривается панель без изгибов из прутка $\phi 5$ мм, ячейка 50x100(h) мм.
Петли: петли ворот имеют возможность регулировки в двух плоскостях. Угол открытия петель не менее 180° наружу либо внутрь.
Столбы ворот: столбы ворот серии XL изготавливают из профиля 160x160 мм. В верхний торец столбов вставляются пластиковые крышки 160x160 мм.
Тип установки: столбы ворот устанавливаются на заранее подготовленное бетонное основание. Класс прочности бетона – не менее В15. Монтаж столбов осуществляется с применением анкер-болтов. Зазор от плоскости бетона до нижней кромки створки ворот 100мм±10мм.
Покрытия: покрытие металлических деталей ворот серии XL* – цинкование + полимерное покрытие.
 * Покрытие столбов ворот серии XL – цинконаполненный грунт + полимерное покрытие.

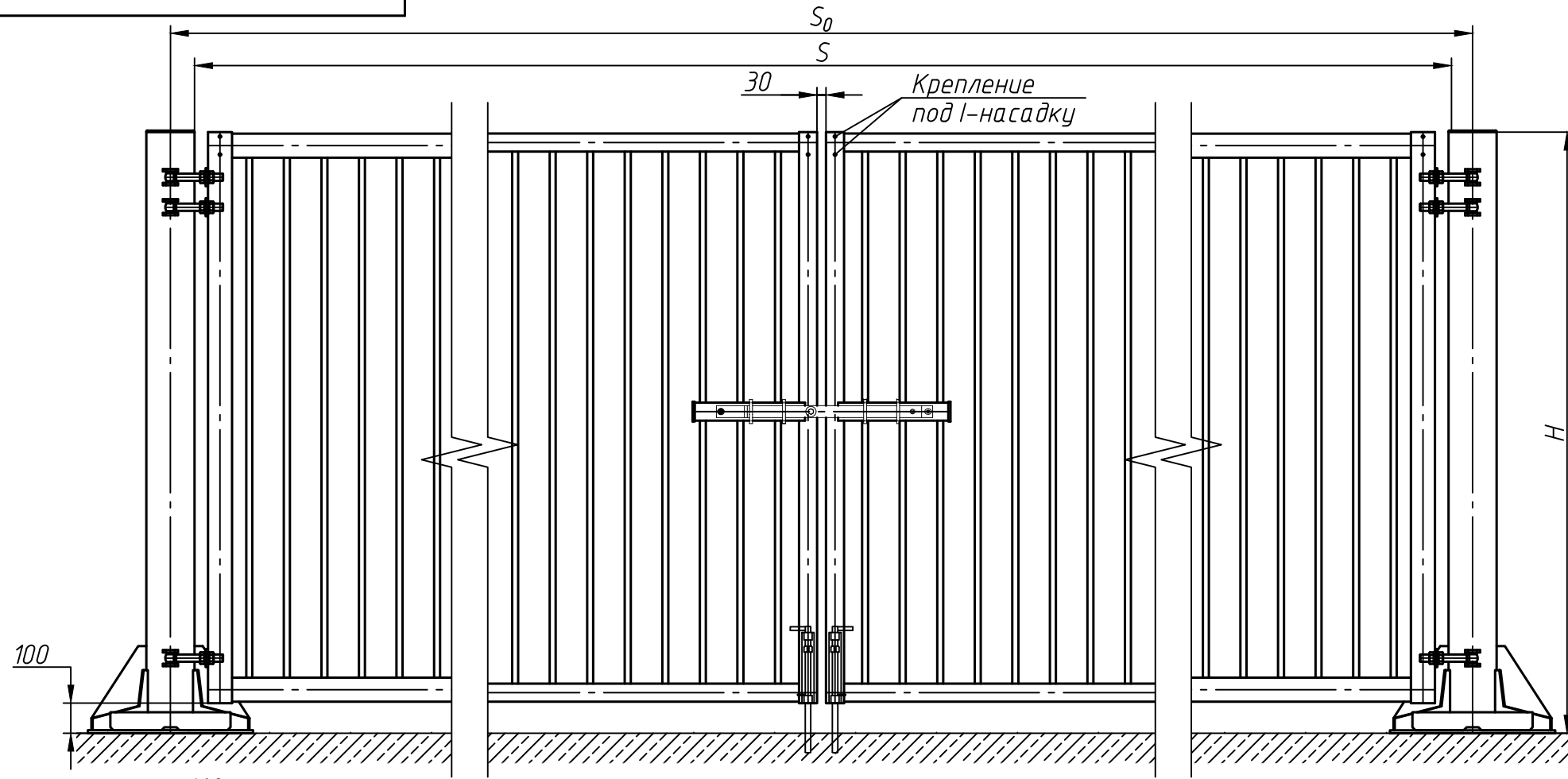
Параметр	Значение (мм)
Ширина, S	8000, 8500, 9000, 9500
Межосевое расстояние, S ₀	8160, 8660, 9160, 9660
Высота, H	От 1100 до 3000 с шагом 100
Профиль створки	80x80
Профиль перемычки	60x80
Профиль столба	160x160
Петля	art. 880 M24

Изм. Лист № докум. Подп. Дата					Входные группы FENSYS™ - 19					
								Лит. Масса Масштаб		
Разраб. Пров. Т.контр. Н.контр. Согласов. Утв.					Ворота распашные "Фенсе". Серия XL. Опоры на фланцах.			-		
								Лист Листов 1		
Схема					1:20					
								FENSYS		

ДВЭХ 3

Перв. примен.

Справ. №



Описание
Открывание: ворота оснащены двумя шпингалетами и задвижкой с возможностью установки на нее навесного замка.
Створка: створка ворот представляет собой рамку с вваренной в нее профильной трубой.
Рамка: рамка выполняется из профиля 80x80 мм с перемычкой из профиля 60x80 мм. В верхние торцы профиля рамки устанавливаются пластиковые заглушки.
Заполнение створки: в створку вертикально вваривается профильная труба 40x20 мм с шагом в интервале от 120 до 130 мм.
Петли: петли ворот имеют возможность регулировки в двух плоскостях. Угол открытия петель не менее 180° наружу либо внутрь.
Столбы ворот: столбы ворот серии XL изготавливают из профиля 160x160 мм. В верхний торец столбов вставляются пластиковые крышки 160x160 мм.
Тип установки: столбы ворот бетонируются в лунки на глубину 1,5 метра. Класс прочности бетона – не менее В15. Зазор от плоскости бетона до нижней кромки створки ворот 100мм±10мм.
Покрытия: покрытие металлических деталей ворот серии XL* – цинкование + полимерное покрытие.
 * Покрытие столбов ворот серии XL – цинконаполненный грунт + полимерное покрытие.

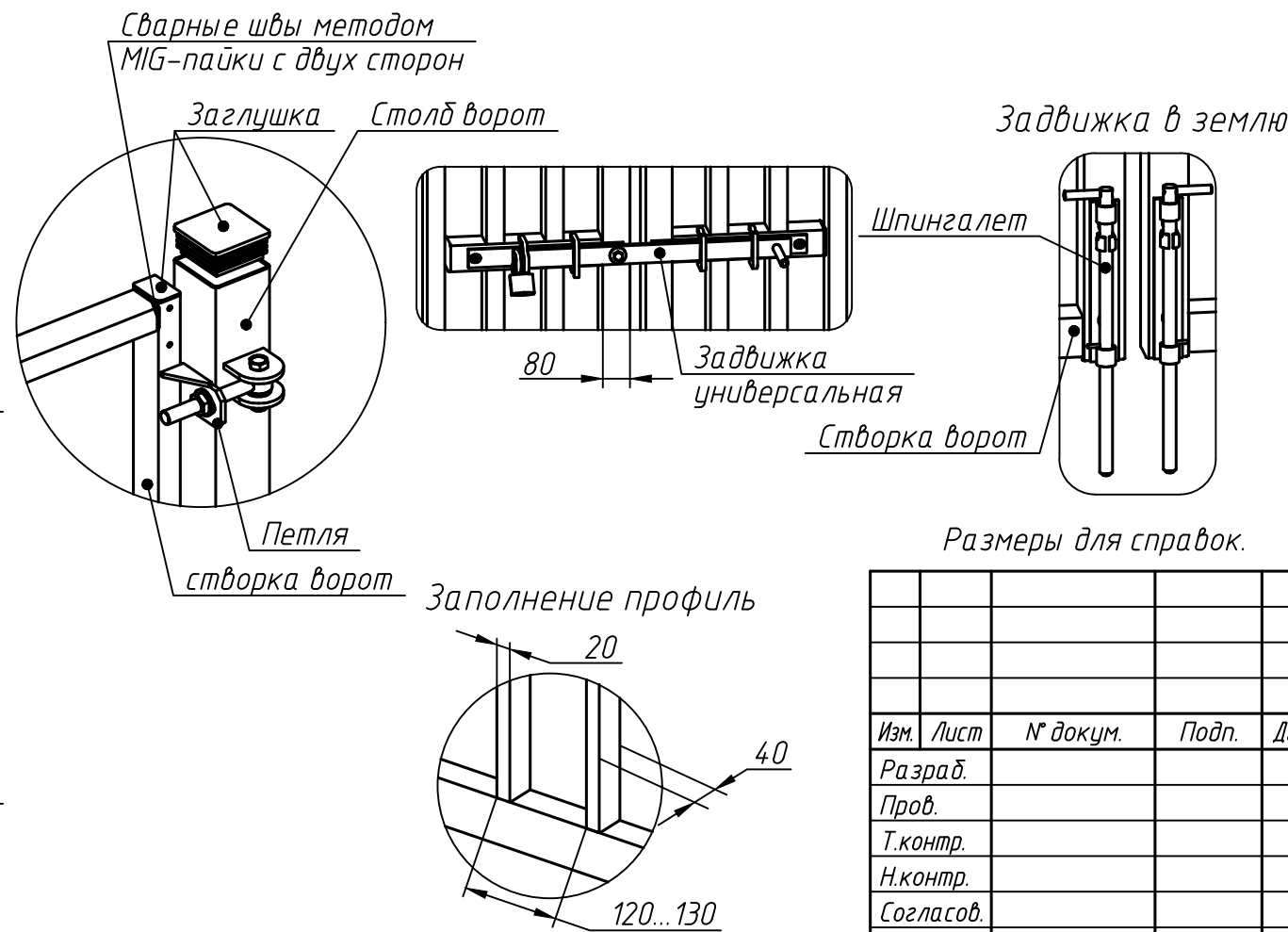
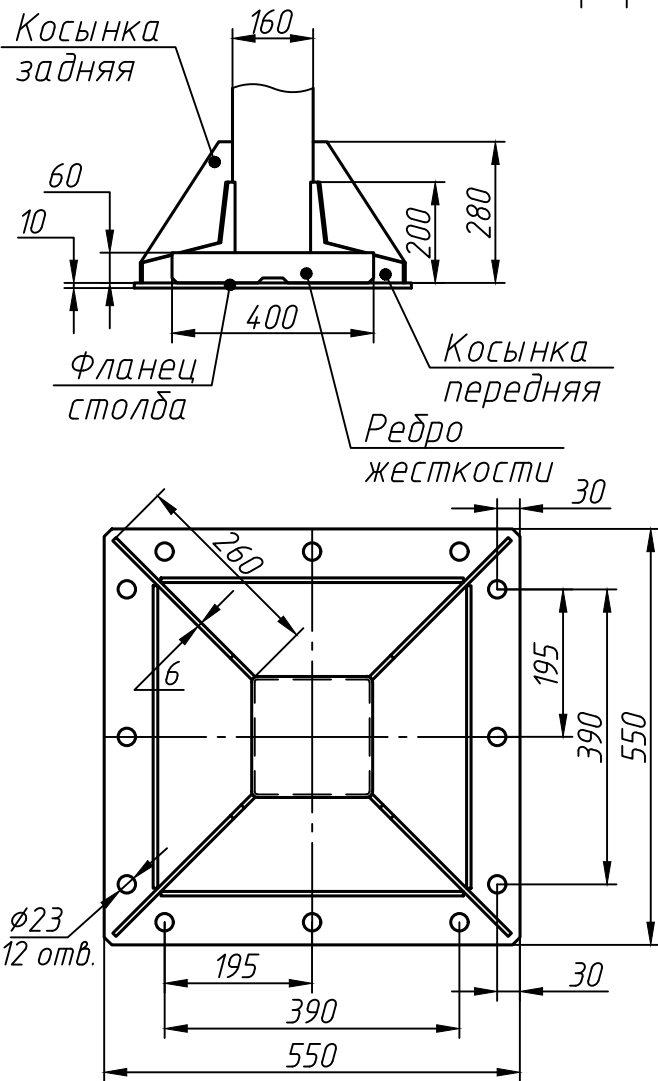
Подп. и дата

Инв. № дубл.

Взам. инв. №

Подп. и дата

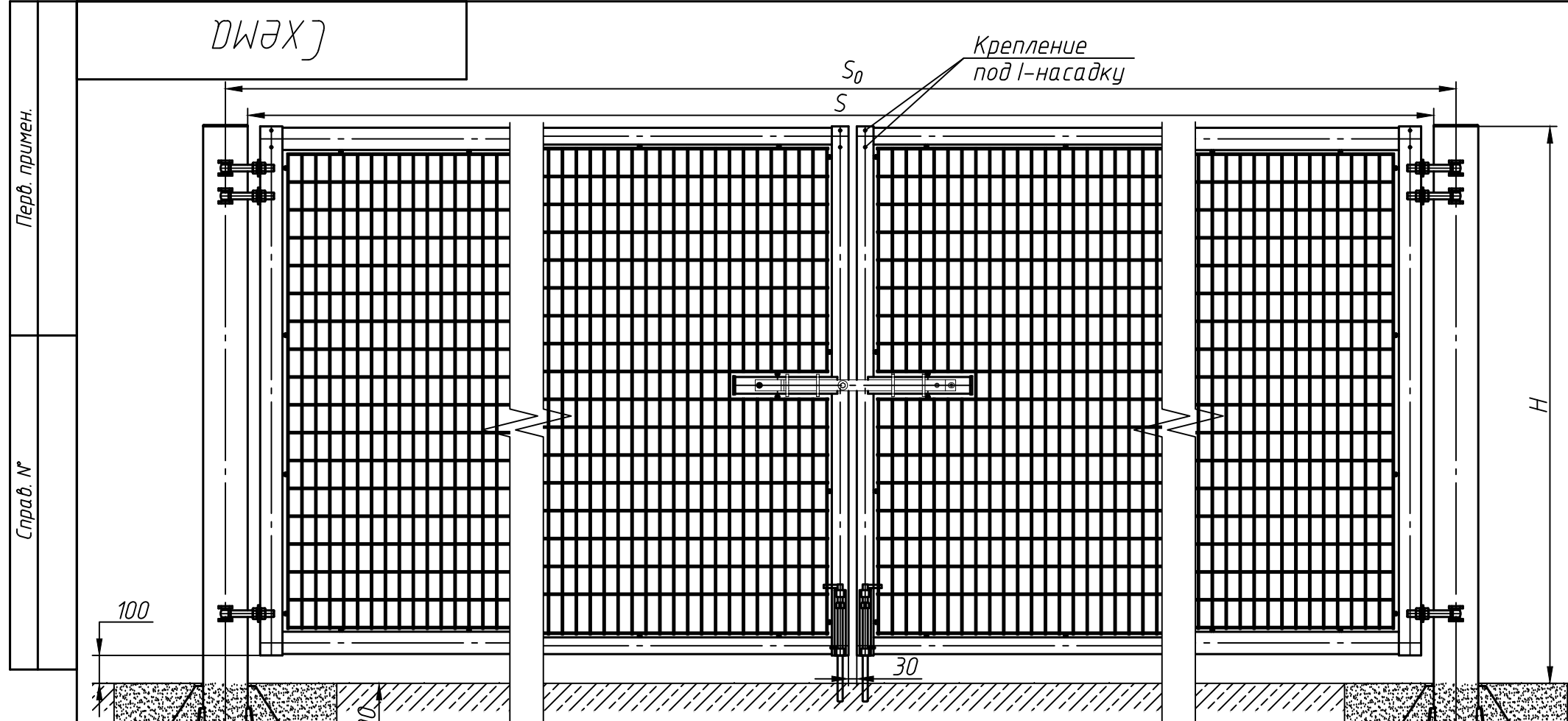
Инв. № подл.



Параметр	Значение (мм)
Ширина, S	8000, 8500, 9000, 9500
Межосевое расстояние, S ₀	8160, 8660, 9160, 9660
Высота, H	От 1100 до 3000 с шагом 100
Профиль створки	80x80
Профиль перемычки	60x80
Профиль столба	160x160
Петля	art. 880 M24

Изм.	Лист	№ докум.	Подп.	Дата
Разраб.				
Пров.				
Т.контр.				
Н.контр.				
Согласов.				
Утв.				

Входные группы FENSYS™-20				
		Лит.	Масса	Масштаб
Ворота распашные "BARS". Серия XL. Опоры на фланцах.			-	1:20
Лист		Листов 1		
Схема		FENSYS		



Описание

Открытие: ворота оснащены двумя шпингалетами и задвижкой с возможностью установки на нее навесного замка.

Створка: створка ворот представляет собой рамку с вваренной панелью (в оси створки) на установочных винтах.

Рамка: рамка выполняется из профиля 80x80 мм с перемычкой из профиля 60x80 мм. В верхние торцы профиля рамки устанавливаются пластиковые заглушки.

Заполнение створки: в створку с помощью установочных винтов вваривается панель без изгибов из прутка $\phi 5$ мм, ячейка 50x100(h) мм.

Петли: петли ворот имеют возможность регулировки в двух плоскостях. Угол открытия петель не менее 180° наружу либо внутрь.

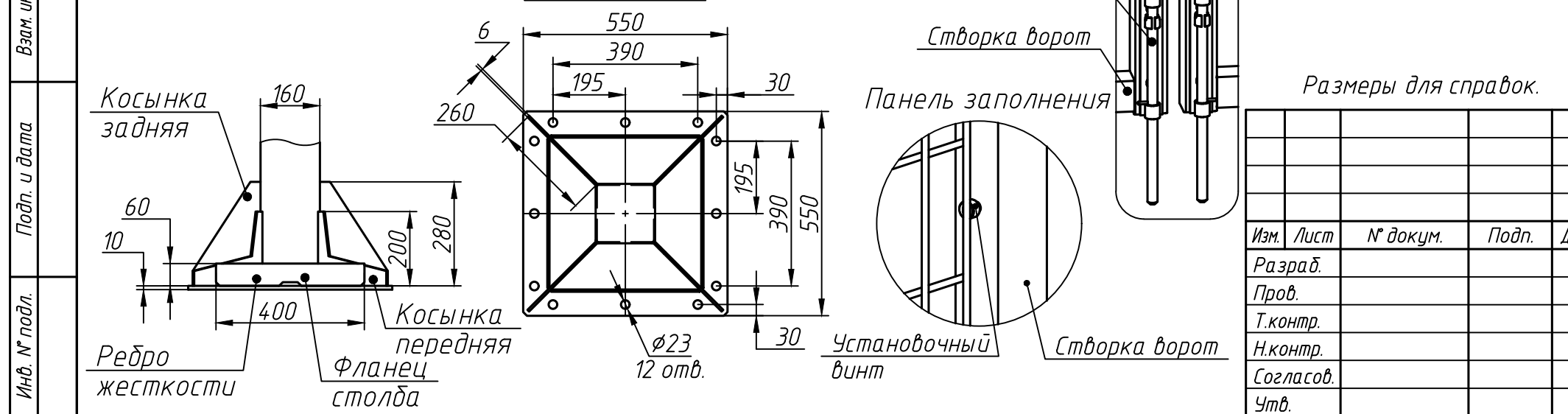
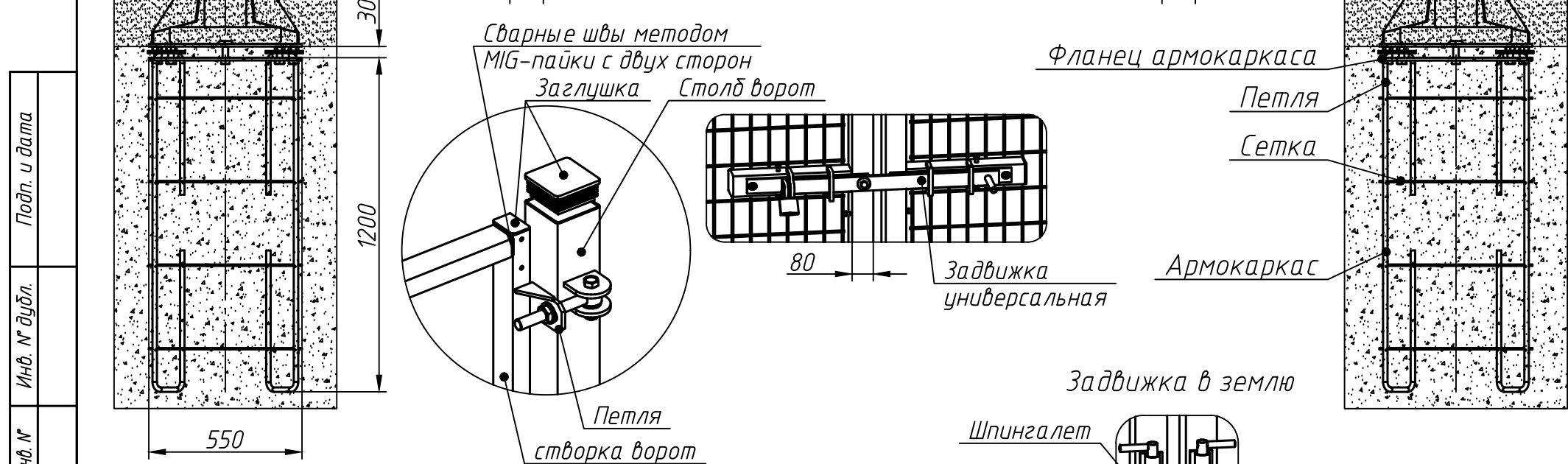
Столбы ворот: столбы ворот серии XL изготавливают из профиля 160x160 мм. В верхний торец столбов вставляются пластиковые крышки 160x160 мм.

Армокаркас: армокаркас ворот серии XL представляет собой конструкцию, состоящую из фланца 550x550x10 мм, четырех петель из арматуры АЗ 14x24x20 и четырех сеток 550x550x100 мм из прутка $\phi 5$ мм.

Тип установки: установка армокаркасов и монтаж столбов с фланцем, косынками и ребрами жесткости осуществляются по технологии завода-изготовителя с применением кондукторов для подвеса армокаркасов.

Покрытие: покрытие металлических деталей ворот серии XL* - цинкование + полимерное покрытие.

* Покрытие столбов ворот серии XL - цинконаполненный грунт + полимерное покрытие.



Параметр	Значение (мм)
Ширина, S	8000, 8500, 9000, 9500
Межосевое расстояние, S ₀	8160, 8660, 9160, 9660
Высота, H	От 1100 до 3000 с шагом 100
Профиль створки	80x80
Профиль перемычки	60x80
Профиль столба	160x160
Петля	art. 880 M24

Входные группы FENSYS™ -21

Ворота распашные "Fense". Серия XL. Опоры на фланцах.	Лит.	Масса	Масштаб
	-	-	1:20
Лист	Листов 1		

Схема

FENSYS

Размеры для справок.

Изм.	Лист	№ докум.	Подп.	Дата
Разраб.				
Проб.				
Т.контр.				
Н.контр.				
Согласов.				
Утв.				

Перв. примен. / Справ. № / Подп. и дата / Инв. № дубл. / Взам. инв. № / Подп. и дата / Инв. № подл.

ДВЭХ 3

Перв. примен.

Справ. №

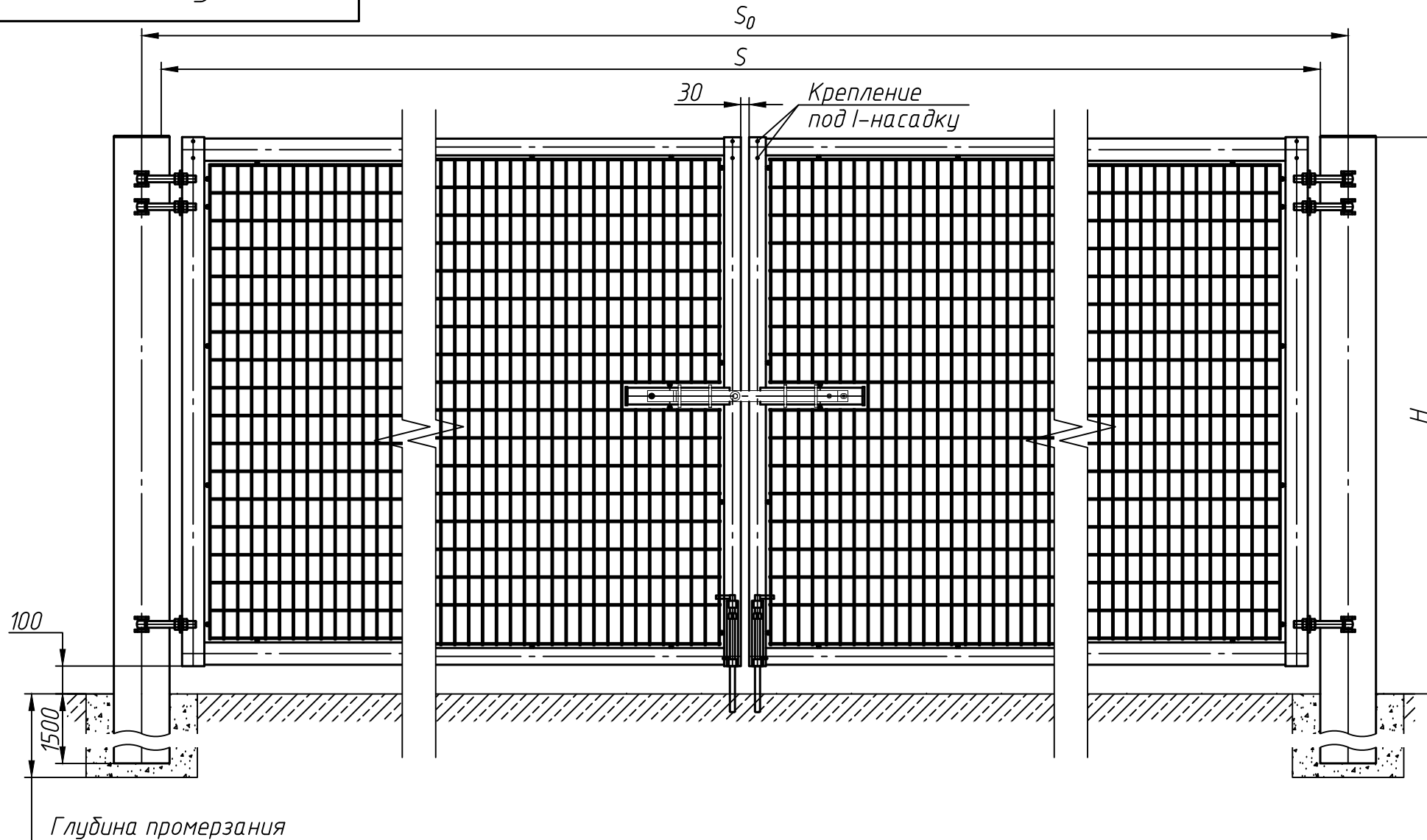
Подп. и дата

Инв. № дубл.

Взам. инв. №

Подп. и дата

Инв. № подл.



Описание

Открывание: ворота оснащены двумя шпингалетами и задвижкой с возможностью установки на нее навесного замка.

Створка: створка ворот представляет собой рамку с вваренной панелью (в оси створки) на установочных винтах.

Рамка: рамка выполняется из профиля 80x80 мм с перемычкой из профиля 60x80 мм. В верхние торцы профиля рамки устанавливаются пластиковые заглушки.

Заполнение створки: в створку с помощью установочных винтов вваривается панель без изгибов из прутка $\phi 5$ мм, ячейка 50x100(н) мм.

Петли: петли ворот имеют возможность регулировки в двух плоскостях. Угол открытия петель не менее 180° наружу либо внутрь.

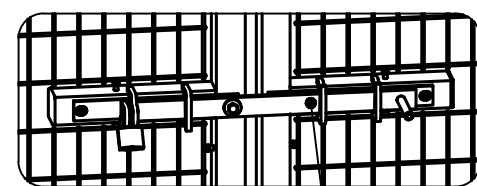
Столбы ворот: столбы ворот серии XXL изготавливают из профиля 200x200 мм. В верхний торец столбов вставляются пластиковые крышки 200x200 мм.

Тип установки: столбы ворот бетонируются в лунки на глубину 1,5 метра. Класс прочности бетона – не менее В15. Зазор от плоскости бетона до нижней кромки створки ворот $100\text{мм} \pm 10\text{мм}$.

Покрытие: покрытие металлических деталей ворот серии XXL* – цинкование + полимерное покрытие.
* Покрытие столбов ворот серии XXL – цинконаполненный грунт + полимерное покрытие.

Глубина промерзания

Задвижка в землю

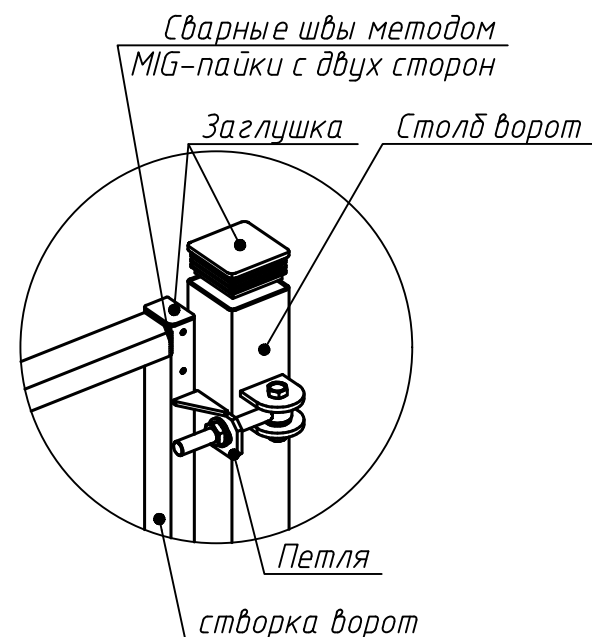


Шпингалет
Створка ворот

80
Задвижка универсальная

Панель заполнения

Размеры для справок.

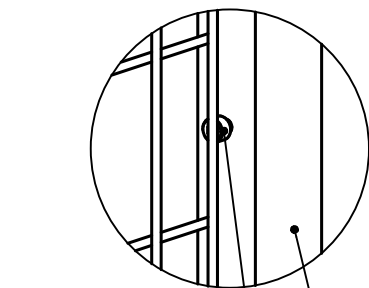


Сварные швы методом MIG-пайки с двух сторон

Заглушка Столб ворот

Петля

створка ворот



Установочный винт

Створка ворот

Параметр	Значение (мм)
Ширина, S	10000, 10500, 11000, 11500
Межосевое расстояние, S ₀	10200, 10700, 11200, 11700
Высота, H	От 1100 до 3000 с шагом 100
Профиль створки	80x80
Профиль перемычки	60x80
Профиль столба	200x200
Петля	art. 880 M24

Изм.	Лист	№ докум.	Подп.	Дата
Разраб.				
Пров.				
Т.контр.				
Н.контр.				
Согласов.				
Утв.				

Входные группы FENSYS™-23

Ворота распашные "Фенсе".
Серия XXL.
Опоры под бетонирование.

Лит.	Масса	Масштаб
	-	1:20
Лист	Листов	1

Схема



ВХМХ

Описание

Открытие: ворота оснащены двумя шпингалетами и задвижкой с возможностью установки на нее навесного замка.

Створка: створка ворот представляет собой рамку с вваренной в нее профильной трубой.

Рамка: рамка выполняется из профиля 80x80 мм с перемычкой из профиля 60x80 мм. В верхние торцы профиля рамки устанавливаются пластиковые заглушки.

Заполнение створки: в створку вертикально вваривается профильная труба 40x20 мм с шагом в интервале от 120 до 130 мм.

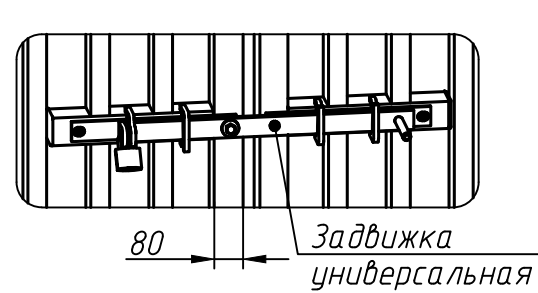
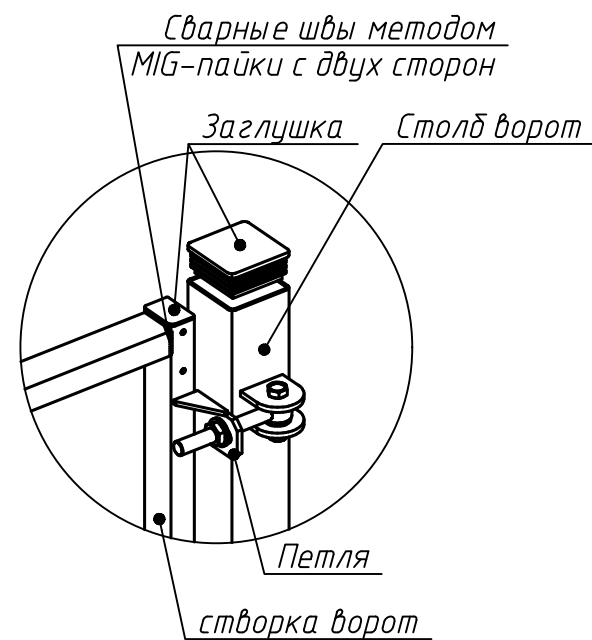
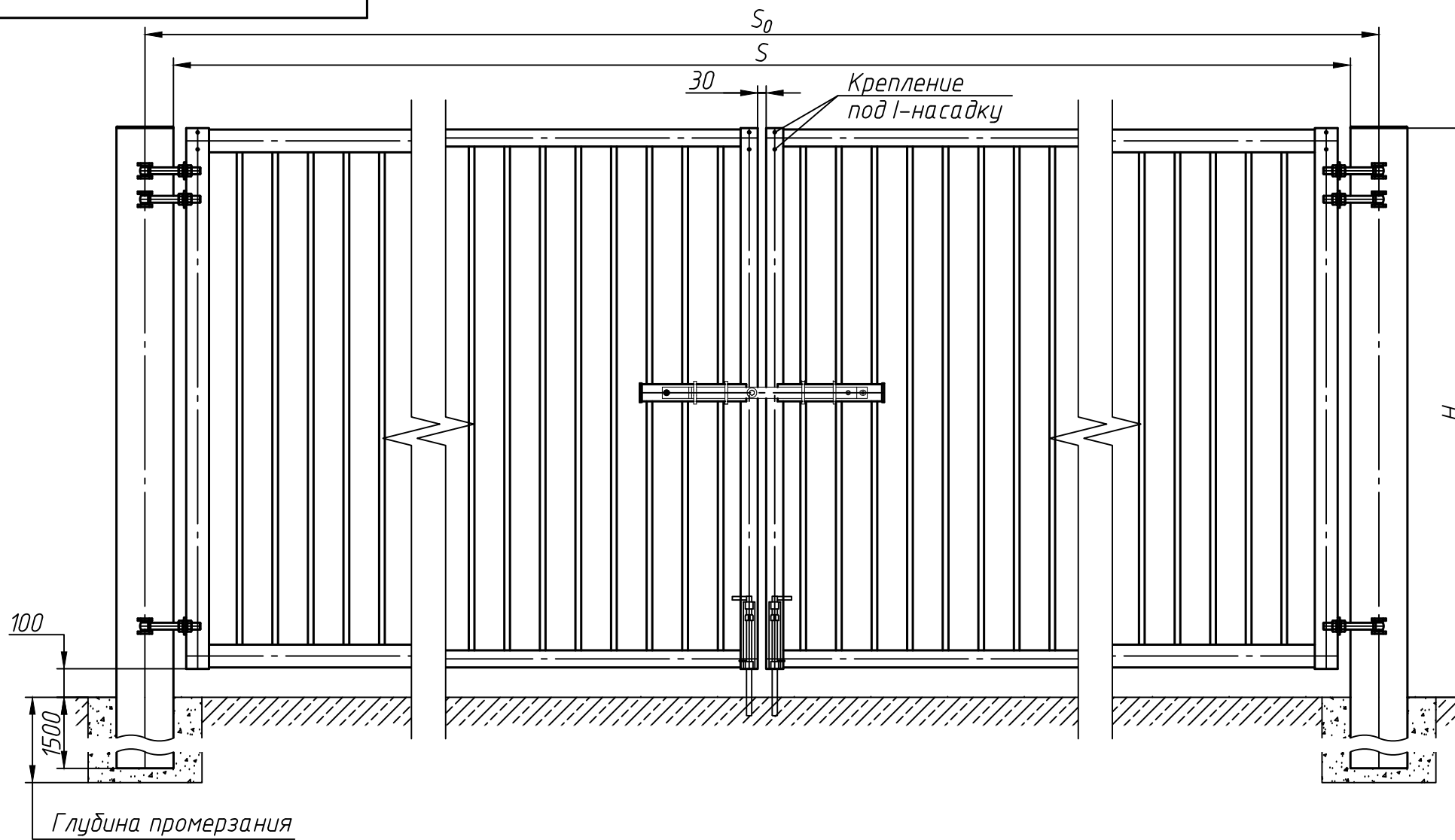
Петли: петли ворот имеют возможность регулировки в двух плоскостях. Угол открытия петель не менее 180° наружу либо внутрь.

Столбы ворот: столбы ворот серии XXL изготавливают из профиля 200x200 мм. В верхний торец столбов вставляются пластиковые крышки 200x200 мм.

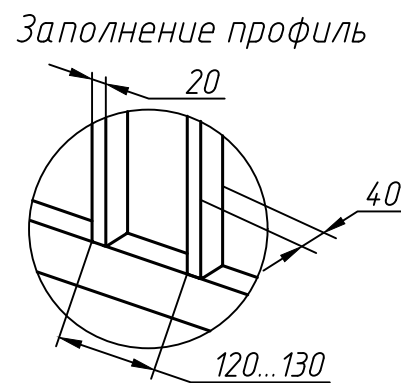
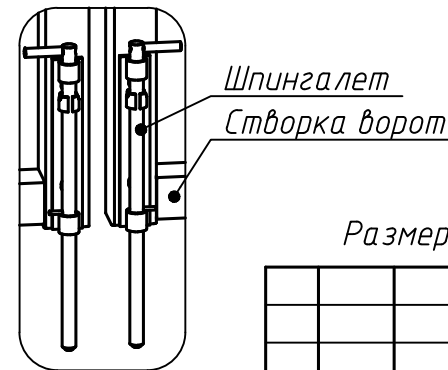
Тип установки: столбы ворот бетонируются в лунки на глубину 1,5 метра. Класс прочности бетона – не менее В15. Зазор от плоскости бетона до нижней кромки створки ворот 100мм±10мм.

Покрытия: покрытие металлических деталей ворот серии XXL* – цинкование + полимерное покрытие.

* Покрытие столбов ворот серии XXL – цинконаполненный грунт + полимерное покрытие.



Задвижка в землю



Размеры для справок.

Параметр	Значение (мм)
Ширина, S	10000, 10500, 11000, 11500
Межосевое расстояние, S ₀	10200, 10700, 11200, 11700
Высота, H	От 1100 до 3000 с шагом 100
Профиль створки	80x80
Профиль перемычки	60x80
Профиль столба	200x200
Петля	art. 880 M24

Изм.	Лист	№ докум.	Подп.	Дата
Разраб.				
Пров.				
Т.контр.				
Н.контр.				
Согласов.				
Утв.				

Входные группы FENSYS™-24

Ворота распашные "BARS".
Серия XXL.
Опоры под бетонирование.

Лит.	Масса	Масштаб
	-	1:20
Лист	Листов	1

Схема

FENSYS

Перв. примен.
Справ. №
Подп. и дата
Инв. № дубл.
Взам. инв. №
Подп. и дата
Инв. № подл.

ДВЭХ 3

Описание

Открытие: ворота оснащены двумя шпингалетами и задвижкой с возможностью установки на нее навесного замка.

Створка: створка ворот представляет собой рамку с вваренной панелью (в оси створки) на установочных винтах.

Рамка: рамка выполняется из профиля 80x80 мм с перемычкой из профиля 60x80 мм. В верхние торцы профиля рамки устанавливаются пластиковые заглушки.

Заполнение створки: в створку с помощью установочных винтов вваривается панель без изгибов из прутка $\phi 5$ мм, ячейка 50x100(н) мм.

Петли: петли ворот имеют возможность регулировки в двух плоскостях. Угол открытия петель не менее 180° наружу либо внутрь.

Столбы ворот: столбы ворот серии XXL изготавливают из профиля 200x200 мм. В верхний торец столбов вставляются пластиковые крышки 200x200 мм.

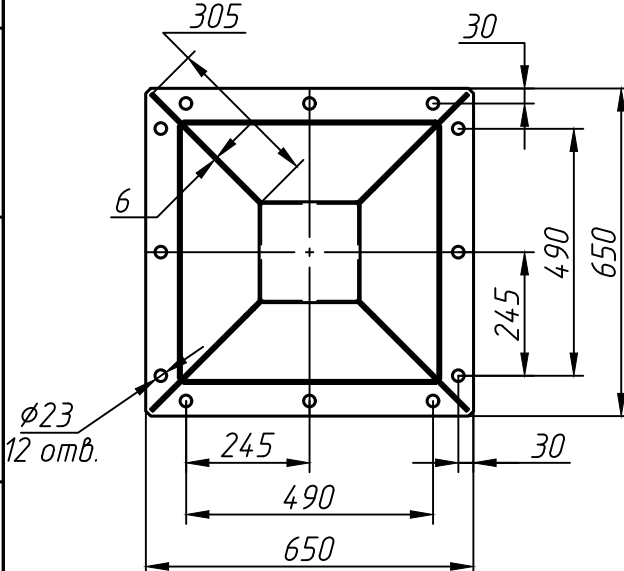
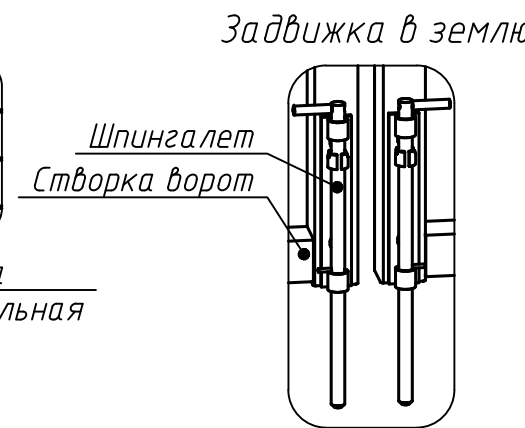
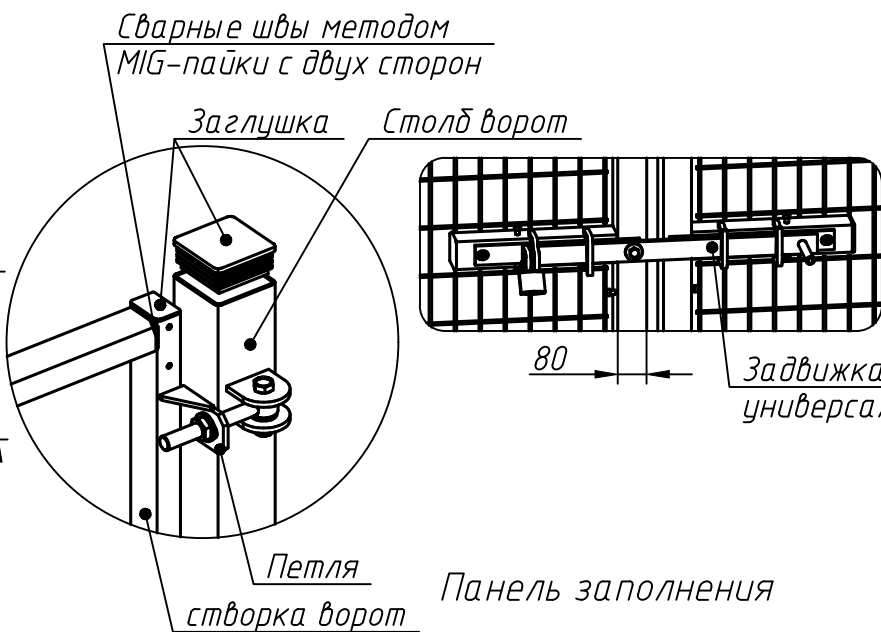
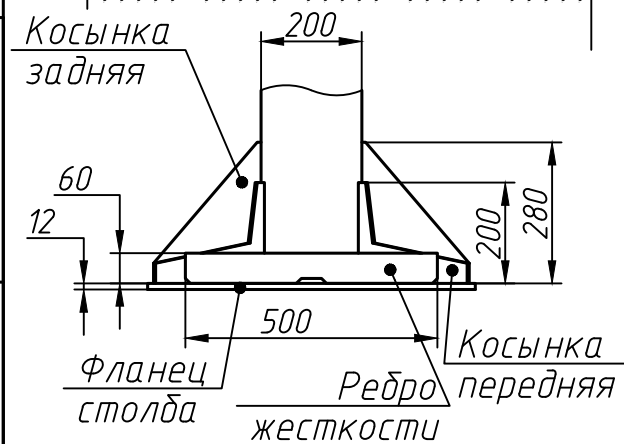
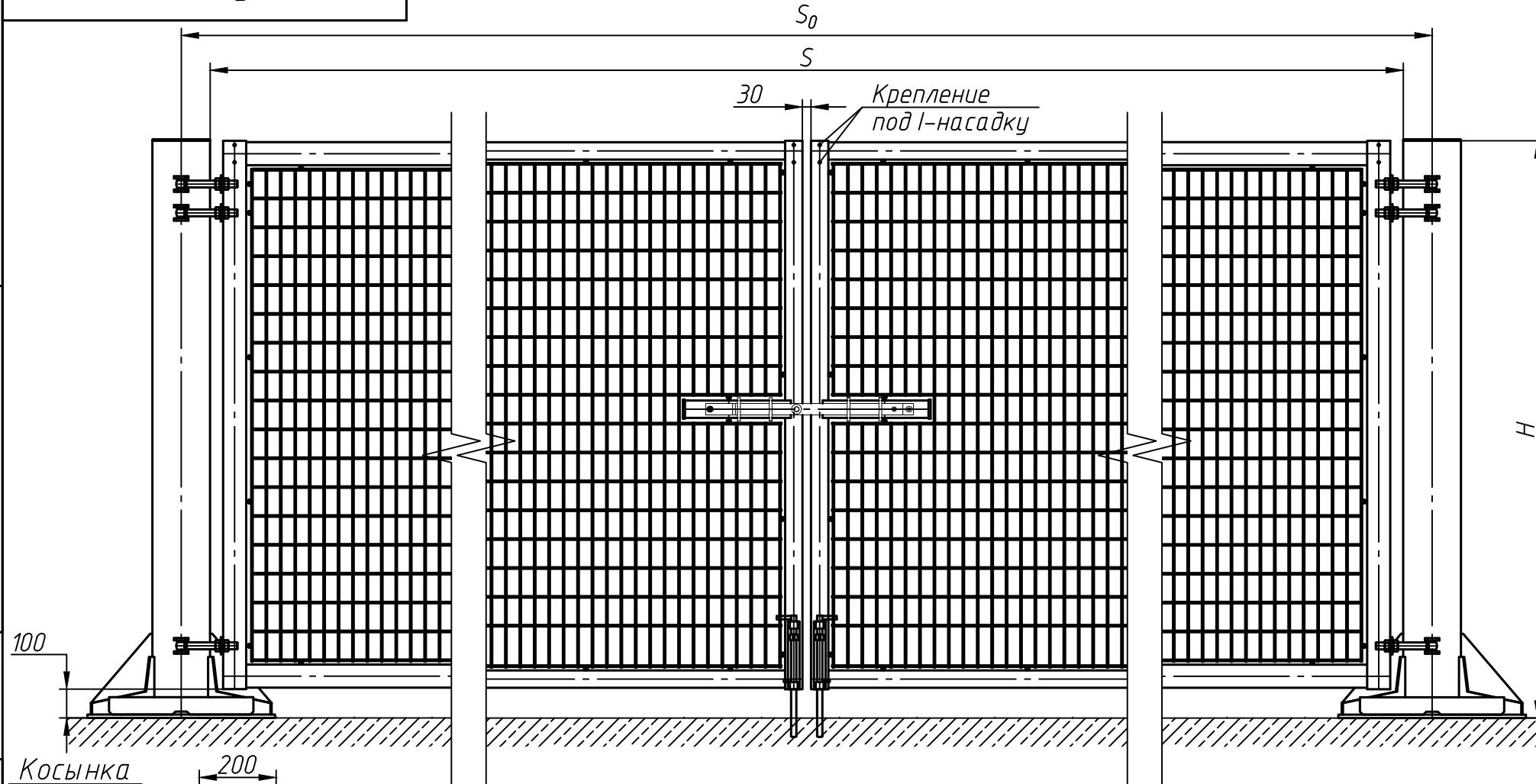
Тип установки: столбы ворот устанавливаются на заранее подготовленное бетонное основание. Класс прочности бетона – не менее В15. Монтаж столбов осуществляется с применением анкер-болтов. Зазор от плоскости бетона до нижней кромки створки ворот $100\text{мм} \pm 10\text{мм}$.

Покрытия: покрытие металлических деталей ворот серии XXL* – цинкование + полимерное покрытие.

* Покрытие столбов ворот серии XXL – цинконаполненный грунт + полимерное покрытие.

Перв. примен.

Справ. №



Размеры для справок.

Параметр	Значение (мм)
Ширина, S	10000, 10500, 11000, 11500
Межосевое расстояние, S ₀	10200, 10700, 11200, 11700
Высота, H	От 1100 до 3000 с шагом 100
Профиль створки	80x80
Профиль перемычки	60x80
Профиль столба	200x200
Петля	art. 880 M24

Подп. и дата

Инв. № дубл.

Взам. инв. №

Подп. и дата

Инв. № подл.

Изм.	Лист	№ докум.	Подп.	Дата
Разраб.				
Пров.				
Т.контр.				
Н.контр.				
Согласов.				
Утв.				

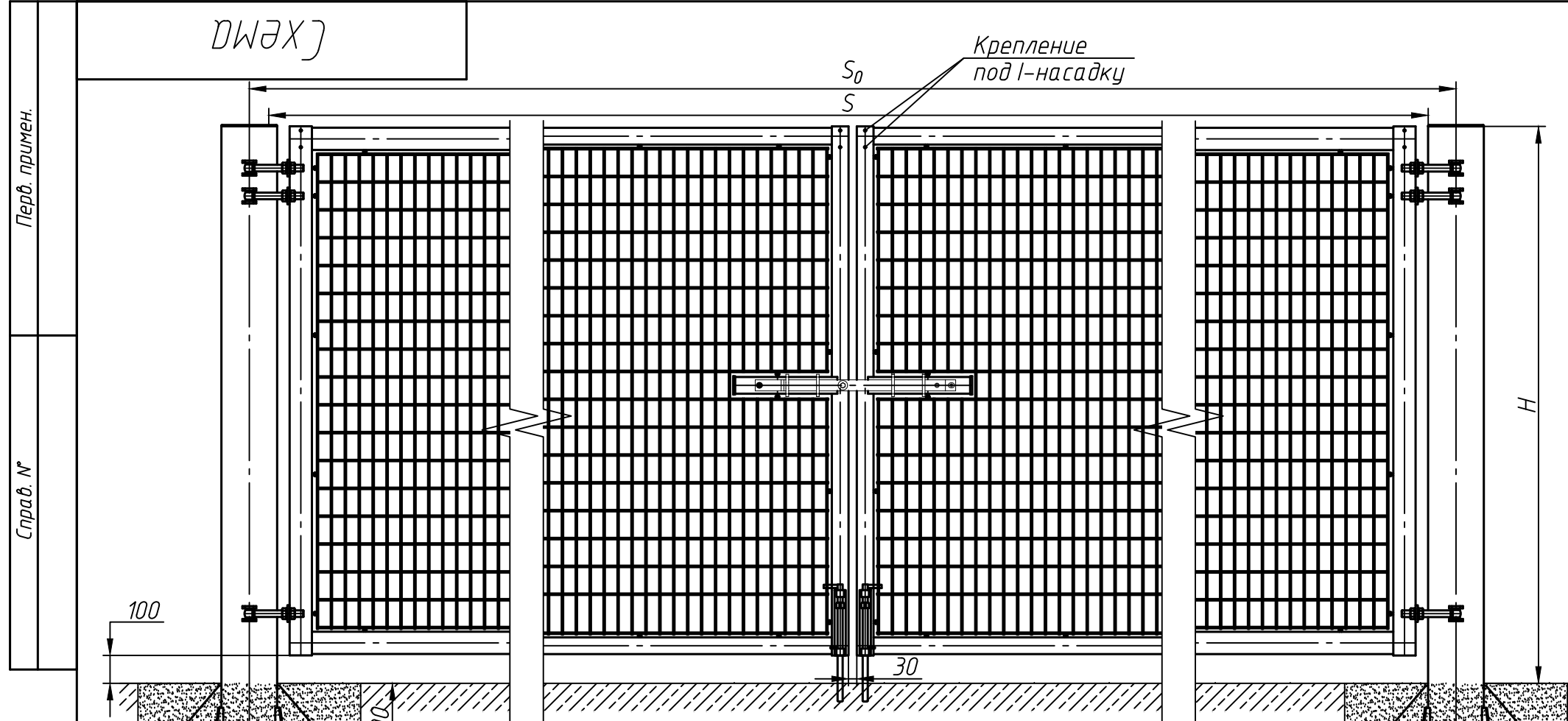
Входные группы FENSYS™-25

Ворота распашные "Фенсе".
Серия XXL.
Опоры на фланцах.

Лит.	Масса	Масштаб
	-	1:20
Лист	Листов	1

Схема





Описание

Открытие: ворота оснащены двумя шпингалетами и задвижкой с возможностью установки на нее навесного замка.

Створка: створка ворот представляет собой рамку с вваренной панелью (в оси створки) на установочных винтах.

Рамка: рамка выполняется из профиля 80x80 мм с перемычкой из профиля 60x80 мм. В верхние торцы профиля рамки устанавливаются пластиковые заглушки.

Заполнение створки: в створку с помощью установочных винтов вваривается панель без изгибов из прутка $\phi 5$ мм, ячейка 50x100(н) мм.

Петли: петли ворот имеют возможность регулировки в двух плоскостях. Угол открытия петель не менее 180° наружу либо внутрь.

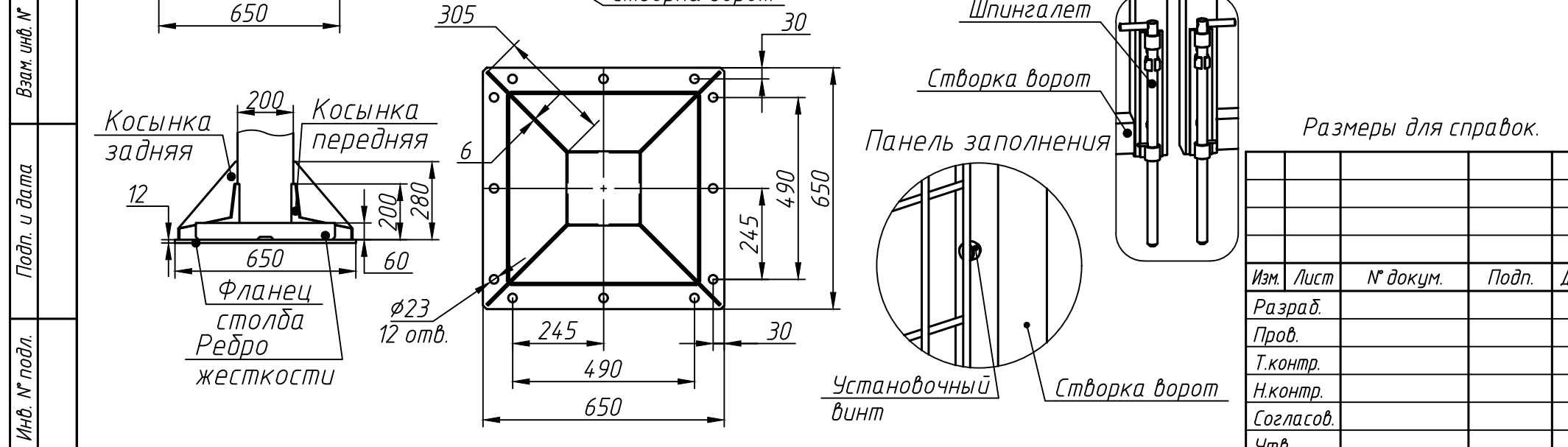
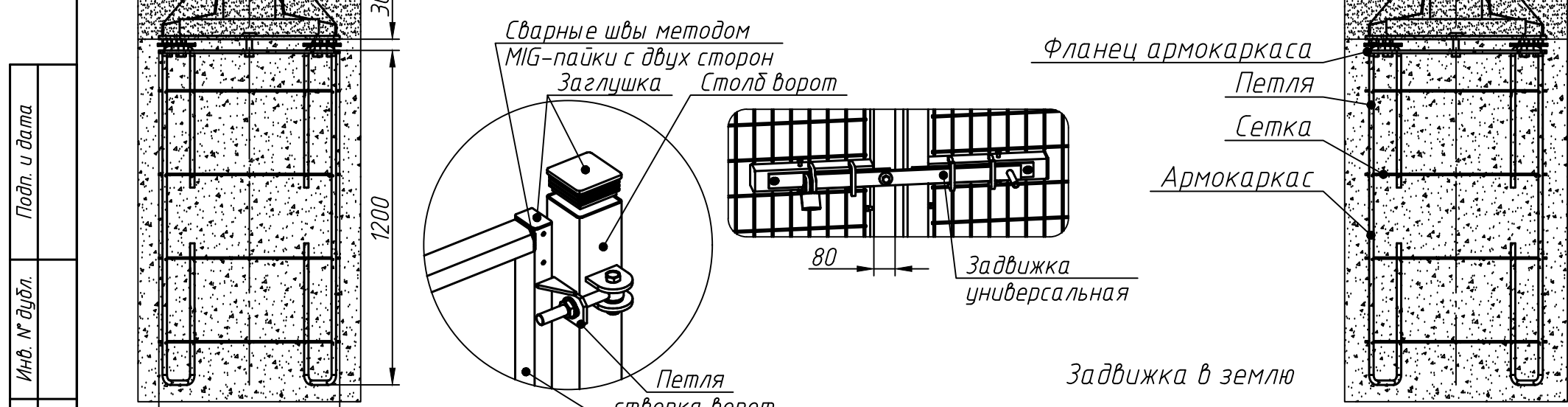
Столбы ворот: столбы ворот серии XXL изготавливают из профиля 200x200 мм. В верхний торец столбов вставляются пластиковые крышки 200x200 мм.

Армокаркас: армокаркас ворот серии XXL представляет собой конструкцию, состоящую из фланца 550x550x12 мм, четырёх петель из арматуры АЗ 14x2420 и четырёх сеток 550x550x100 мм из прутка $\phi 5$ мм.

Тип установки: установка армокаркасов и монтаж столбов с фланцем, косынками и ребрами жесткости осуществляются по технологии завода-изготовителя с применением кондукторов для подвеса армокаркасов.

Покрытие: покрытие металлических деталей ворот серии XXL* – цинкование + полимерное покрытие.

* Покрытие столбов ворот серии XXL – цинконаполненный грунт + полимерное покрытие.



Параметр	Значение (мм)
Ширина, S	10000, 10500, 11000, 11500
Межосевое расстояние, S ₀	10200, 10700, 11200, 11700
Высота, H	От 1100 до 3000 с шагом 100
Профиль створки	80x80
Профиль перемычки	60x80
Профиль столба	200x200
Петля	art. 880 M24

Входные группы FENSYS™-27

Ворота распашные "Фенсе". Серия XXL. Опоры на фланцах.	Лит.	Масса	Масштаб
	-		1:20
Схема	Лист	Листов	1

FENSYS

Перв. примен.

Справ. №

Подп. и дата

Инв. № дубл.

Взам. инв. №

Подп. и дата

Инв. № подл.

Размеры для справок.

Изм.	Лист	№ докум.	Подп.	Дата
Разраб.				
Пров.				
Т.контр.				
Н.контр.				
Согласов.				
Утв.				

ДВЭХУ

Перв. примен.

Справ. №

Подп. и дата

Инв. № дубл.

Взам. инв. №

Подп. и дата

Инв. № подл.

Крепление под I-насадку

S₀

S

H

100

30

Сварные швы методом MIG-пайки с двух сторон

Заглушка

Столб ворот

Фланец армокаркаса

Петля

Сетка

Армокаркас

80

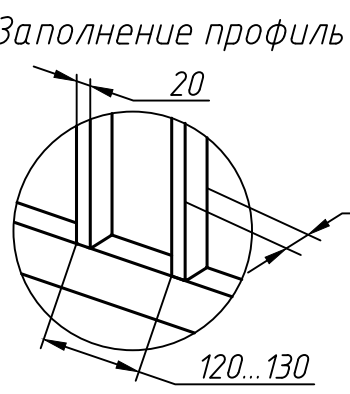
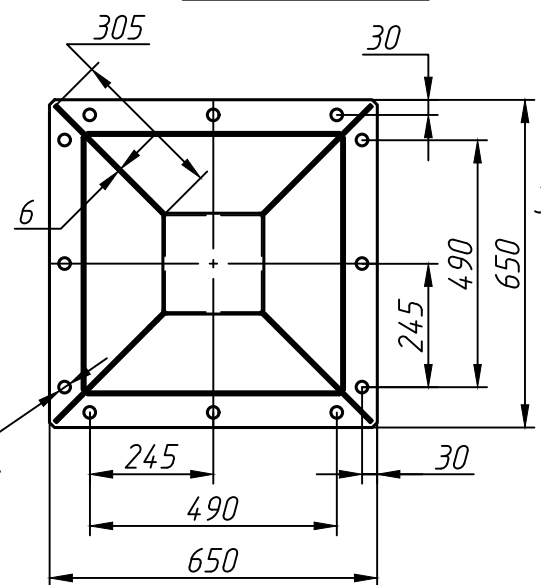
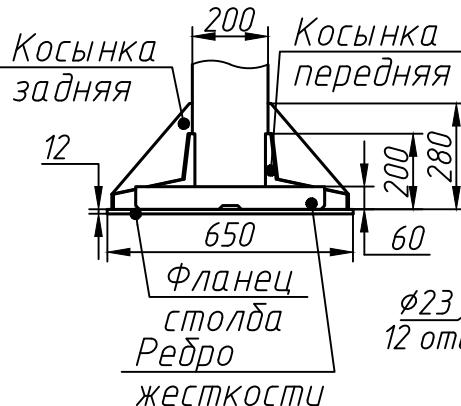
Задвижка универсальная

Задвижка в землю

Шпингалет

Створка ворот

Размеры для справок.



Описание

Открывание: ворота оснащены двумя шпингалетами и задвижкой с возможностью установки на нее навесного замка.

Створка: створка ворот представляет собой рамку с вваренной в нее профильной трубой.

Рамка: рамка выполняется из профиля 80x80 мм с перемычкой из профиля 60x80 мм. В верхние торцы профиля рамки устанавливаются пластиковые заглушки.

Заполнение створки: в створку вертикально вваривается профильная труба 40x20 мм с шагом в интервале от 120 до 130 мм.

Петли: петли ворот имеют возможность регулировки в двух плоскостях. Угол открытия петель не менее 180° наружу либо внутрь.

Столбы ворот: столбы ворот серии XXL изготавливают из профиля 200x200 мм. В верхний торец столбов вставляются пластиковые крышки 200x200 мм.

Армокаркас: армокаркас ворот серии XXL представляет собой конструкцию, состоящую из фланца 550x550x12 мм, четырёх петель из арматуры А3 14x2420 и четырёх сеток 550x550x100 мм из прутка ϕ 5 мм.

Тип установки: установка армокаркасов и монтаж столбов с фланцем, косынками и рёбрами жёсткости осуществляются по технологии завода-изготовителя с применением кондукторов для подвеса армокаркасов.

Покрyтия: покрытие металлических деталей ворот серии XXL* - цинкование + полимерное покрытие.

* Покрытие столбов ворот серии XXL - цинконаполненный грунт + полимерное покрытие.

Параметр	Значение (мм)
Ширина, S	10000, 10500, 11000, 11500
Межосевое расстояние, S ₀	10200, 10700, 11200, 11700
Высота, H	От 1100 до 3000 с шагом 100
Профиль створки	80x80
Профиль перемычки	60x80
Профиль столба	200x200
Петля	art. 880 M24

Изм.	Лист	№ докум.	Подп.	Дата
Разраб.				
Пров.				
Т.контр.				
Н.контр.				
Согласов.				
Утв.				

Входные группы FENSYS™-28

Ворота распашные "BARS".
Серия XXL.
Опоры на фланцах.

Лит.	Масса	Масштаб
	-	1:20
Лист	Листов	1

FENSYS