



Инструкция по монтажу модульных ограждений

Grand Line® представляет на российском рынке современные модульные ограждения для частного коттеджного строительства.

Модульные ограждения - это заборы из профилированного листа, отвечающие различным потребностям покупателей, от премиум до эконом класса. Все профили выполнены из холоднокатаной горячеоцинкованной стали, что позволяет эксплуатировать забор до 50 лет.

Забор из металла отвечает всем требованиям к функциям забора: он долговечен, надежен, эстетичен, прост в обслуживании и монтаже. Такой забор скроет полностью территорию Вашего дома от посторонних глаз и послужит украшением дома.

Модульные ограждения Grand Line® идеально подходят для коттеджей, загородных домов и дач, а так же для любых закрытых территорий.



Преимущества модульных ограждений:

- Эстетичный внешний вид с обеих сторон.
- Защищено цинком. Цинкование по DIN 1548 (ГОСТ 3282).
- Фирменная гарантия производителя на полимерное покрытие – **10 лет**.
- Более 30 вариантов ограждений.
- Столб увеличенной прочности - технология профилировки с замком "seam lock".
- Удобный монтаж.
- Ворота и калитки для модульных ограждений комплектуются замками LOCINOX и фурнитурой из нержавеющей стали.
- Не требует обслуживания.
- Контроль качества на всех этапах производства. Полный цикл производства всех элементов.



Установка ограждения

Установка модульных ограждений значительно проще, технологичнее и быстрее монтажа обычного забора. Все это – благодаря конструкции и технологии производства модульного ограждения.

На объекте осуществляется уже окончательный монтаж забора без применения специального инструмента.



Первый шаг

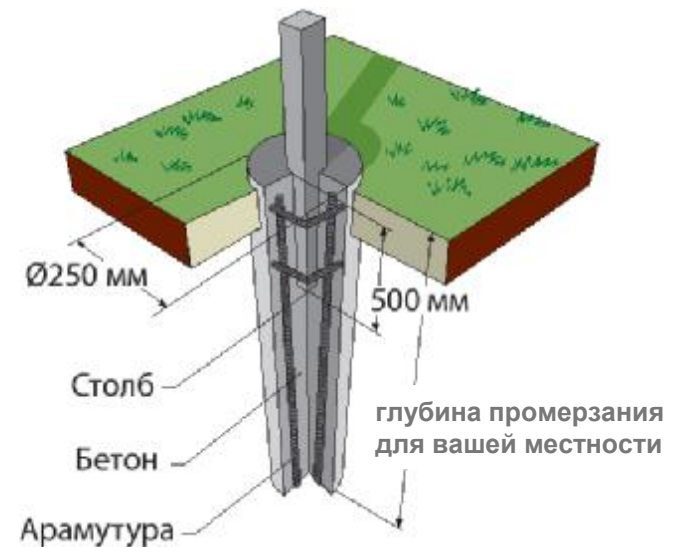
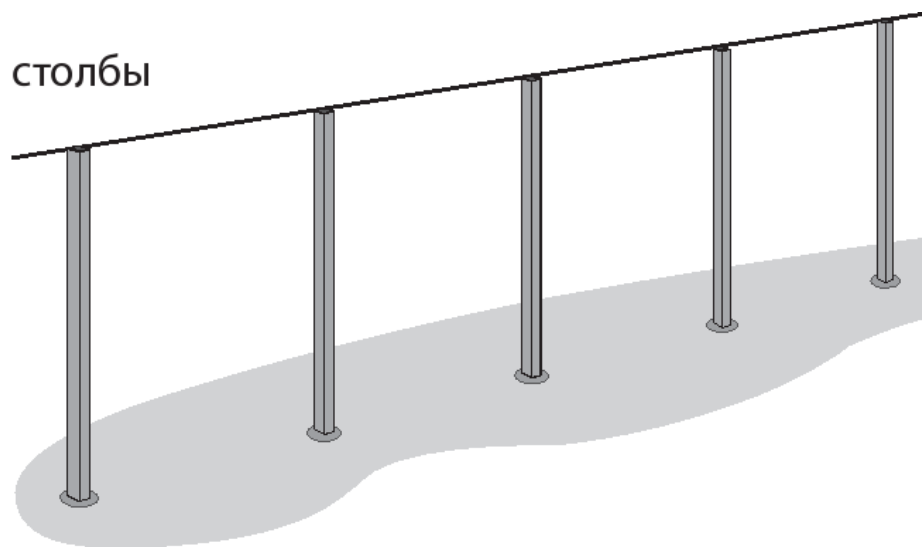
Разметьте площадку для установки ограждения. По краям площадки установите разметочные столбы. Натяните веревку на высоте верхней границы установки ограждения.

Второй шаг

Через каждые 2,50 м в земле сделайте отверстия диаметром 25 см и глубиной, большей, чем глубина промерзания грунта для Вашей местности.

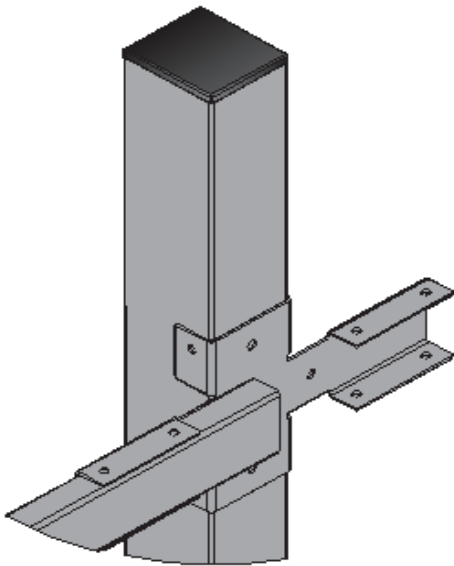
Третий шаг

Установите столбы вертикально в выкопанные ямы, применяя уровень. Проверьте высоту по натянутой веревке. Произведите армирование и бетонирование столбов.

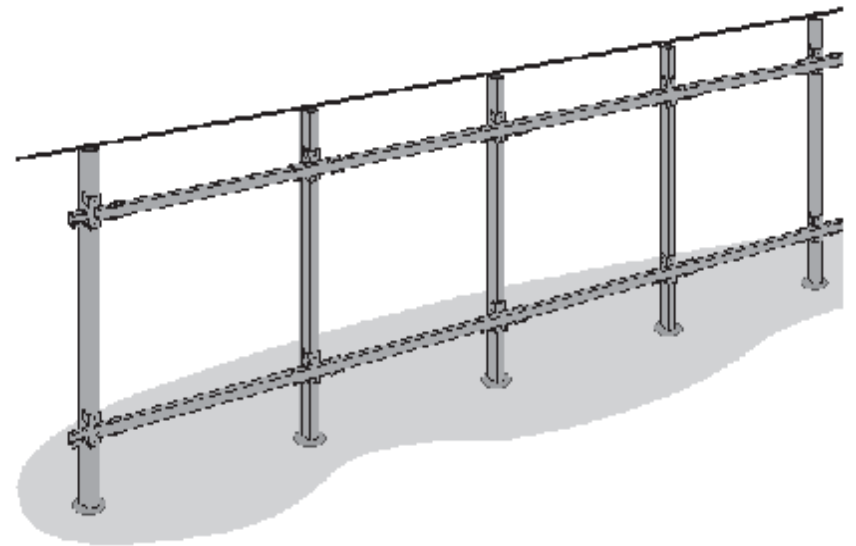


Четвертый шаг

Закрепите X-кронштейны на расстоянии 1460 мм друг от друга с помощью саморезов (5,5*19 мм) по металлу*.

**Пятый шаг**

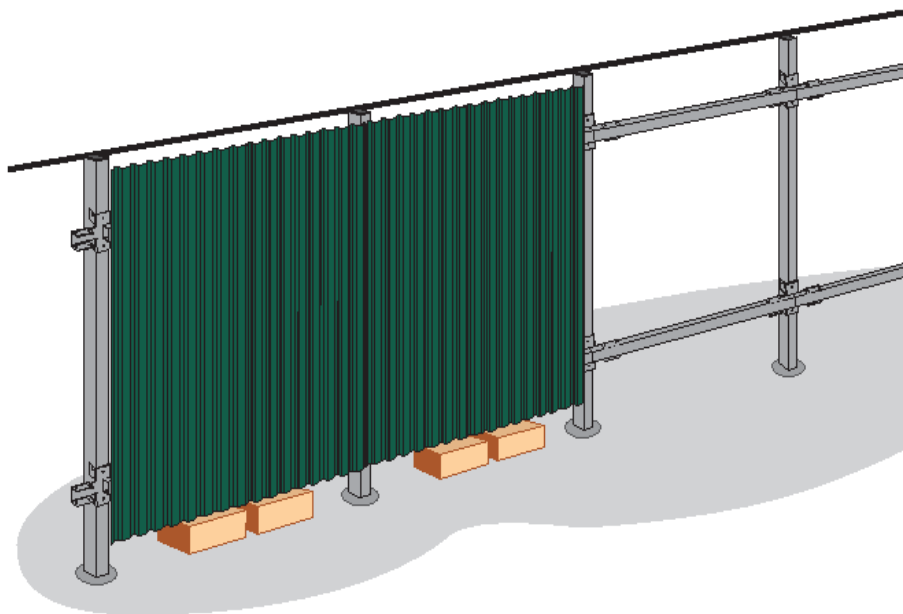
Установите в X-кронштейны трубы 40*20*2500/3000мм и зафиксируйте их саморезами (5,5*19 мм)*.



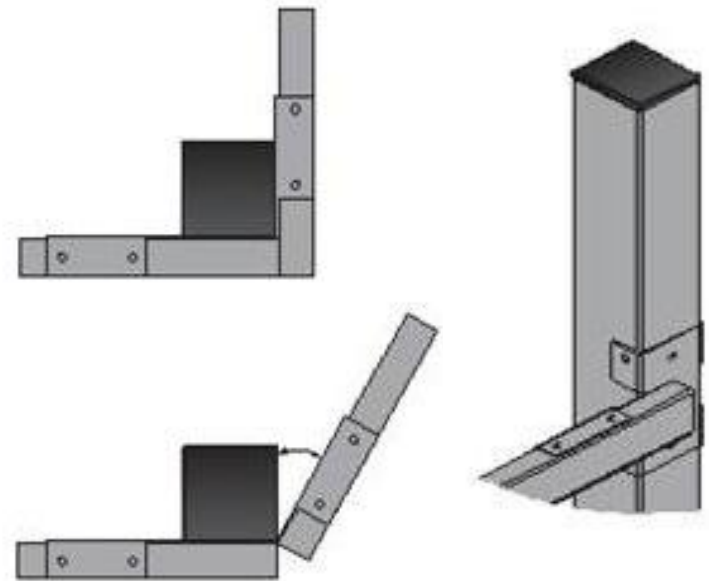
* Данные шаги производятся по всей ограждаемой территории.

Шестой шаг

Установите панель, подложив под неё деревянные бруски, проверьте горизонтальность с помощью уровня. Зафиксируйте положение панели с помощью выбранного крепления (саморез 5,5*19 мм, заклепка, болтовое соединение).



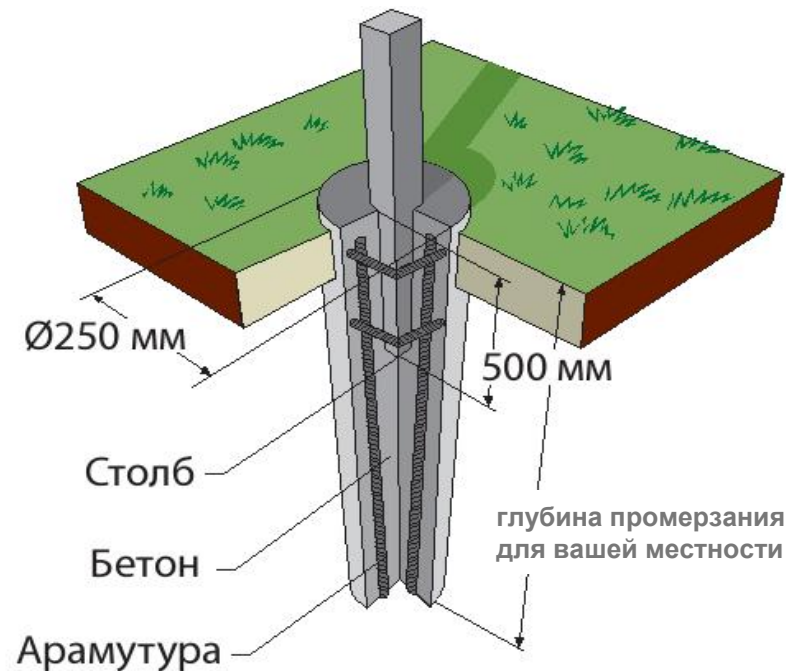
Повороты в ограждении выполняются по следующей схеме:



Первый шаг

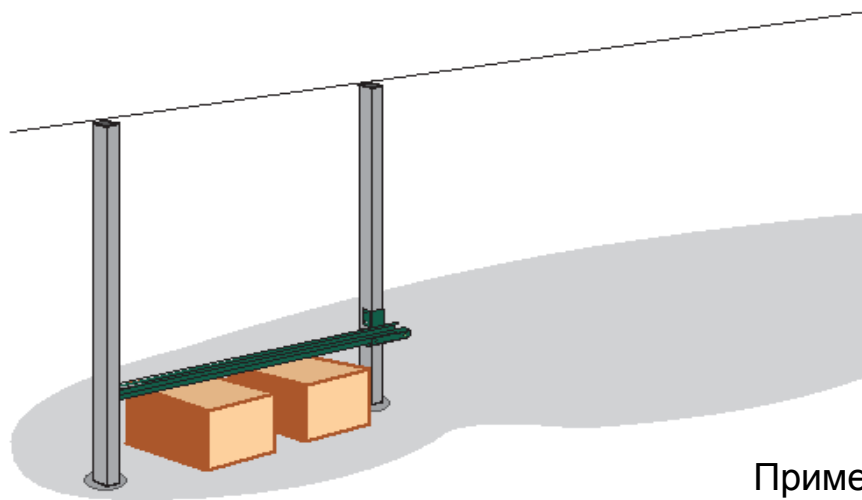
Разметьте площадку для установки ограждения.

По краям площадки установите разметочные столбы. Натяните веревку на высоте предполагаемой верхней границы установки ограждения. Сделайте отверстия диаметром 25 см и глубиной, большей, чем глубина промерзания грунта для Вашей местности. Произведите армирование и бетонирование первого столба в соответствии со схемой, проверяя вертикальность установленного столба с помощью уровня. Проверьте высоту по натянутой веревке.



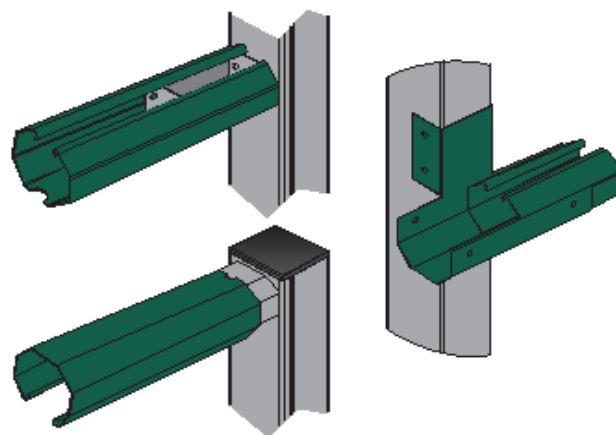
Второй шаг

Для разметки установки следующего столба, вставьте нижнюю направляющую 60*20*2500мм в L-кронштейн и по краю направляющей отметьте точку. Выкопайте яму в отмеченной точке.



Третий шаг

Вставьте нижнюю направляющую в забетонированный столб на расстоянии 1970 мм от верхнего края столба и закрепите ее саморезами (5,5*19 мм). Установите второй столб в яму, и выровняйте направляющую по уровню, подкладывая под нее бруски. Установите Т-кронштейн под направляющую и закрепите саморезами к столбу.



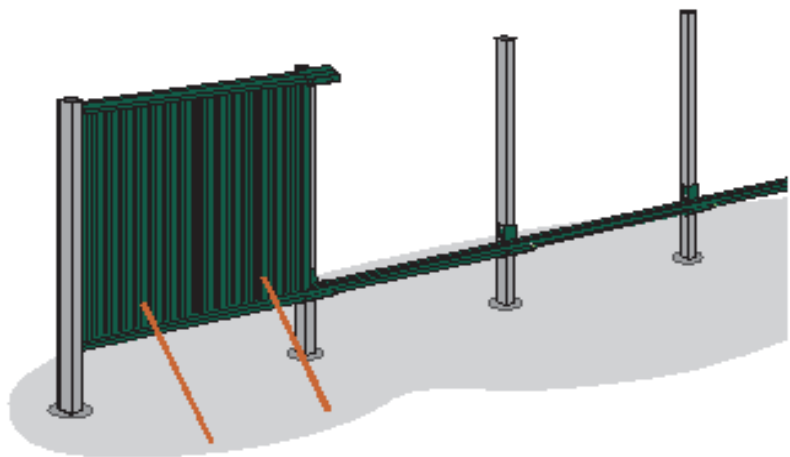
Примечание: для оформления финишных столбов, столбов со стороны ворот (калитки), угловых соединений используется L-кронштейн.

Четвертый шаг

Закрепите направляющую к Т-кронштейну саморезами. Забетонируйте второй столб, проверяя вертикальность установленного столба с помощью уровня. Проверьте высоту по натянутой веревке.

Пятый шаг

Повторите шаги 2,3,4 применяя ко всему ограждаемому периметру, учитывая, что направляющие, находящиеся в Т-кронштейне должны быть установлены с минимальными зазорами.

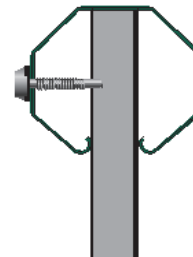


Внимание! Все панели Премиум устанавливаются лицевой стороной со штрих кодом в правом нижнем углу.

Шестой шаг

Начиная с первого столба до следующего, установите панели и зафиксируйте с помощью деревянных распорок. Установите верхнюю направляющую 60*20*2500 мм и закрепите ее со стороны стойки саморезами, а со стороны столба Т-кронштейном с помощью саморезов (5,5*19 мм).

В месте стыка панели Премиум фиксируются в горизонтальных направляющих с помощью саморезов 4,8*32 мм.



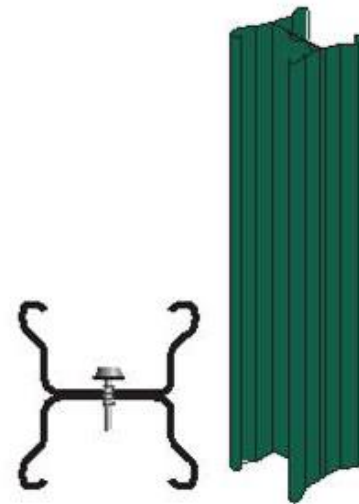
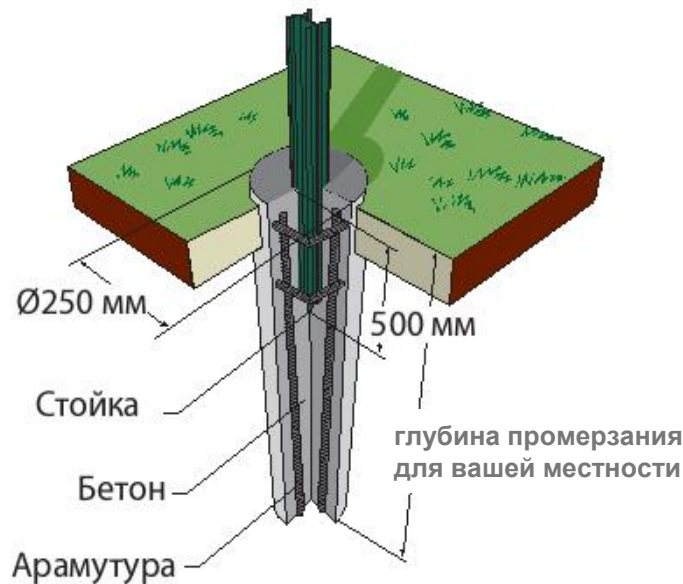
Седьмой шаг

Повторите шестой шаг для всей последующей территории.

Первый шаг

Разметьте площадку для установки ограждения.

По краям площадки установите разметочные столбы. Натяните веревку на высоте предполагаемой верхней границы установки ограждения. Сделайте отверстия диаметром 25 см и глубиной, большей, чем глубина промерзания грунта для Вашей местности. Соедините с помощью саморезов (5,5*19 мм) две стойки 84*48*2500/3000 мм в соответствии со схемой, из расчета 5 шт. саморезов на 2,5 метра стоек. Произведите армирование и бетонирование первой стойки в соответствии со схемой, проверяя вертикальность установленной стойки с помощью уровня. Проверьте высоту по натянутой веревке.



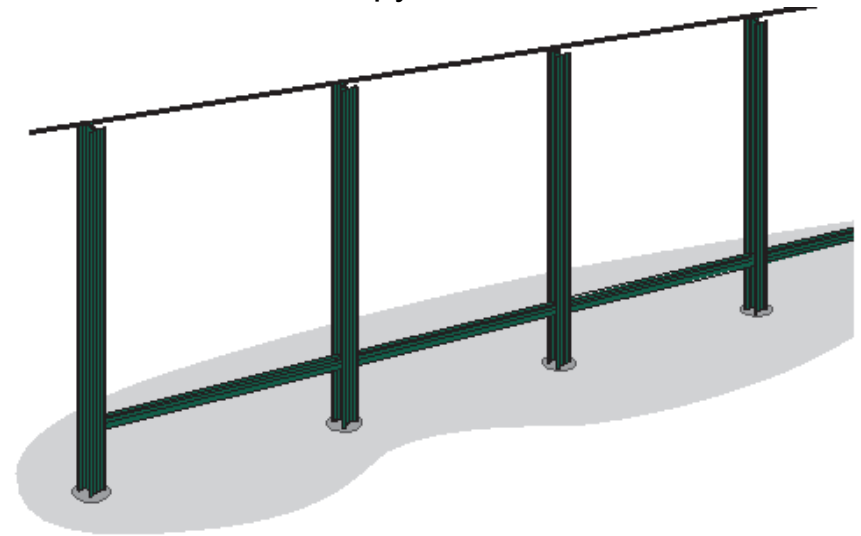
Второй шаг

Вставьте нижнюю направляющую 60*20*2500 мм в стойку и по краю направляющей разметьте точку установки следующей стойки. Выкопайте яму в размеченной точке.*

Третий шаг

Опустите в выкопанную яму следующую стойку. В эту и предыдущую (забетонированную) стойку установите и закрепите саморезами (5,5*19 мм) нижнюю направляющую на расстоянии 1970 мм от верха стойки. Выставьте направляющую по уровню, подложив под нее бруски*.

*Смотри схему шаг 2 и 3 в Стандарте.

**Четвертый шаг**

Забетонируйте вторую стойку, проверяя вертикальность установленной стойки с помощью уровня. Проверьте высоту по натянутой веревке.

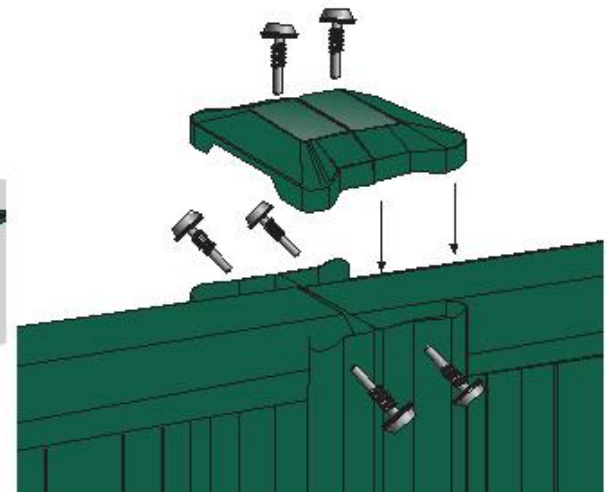
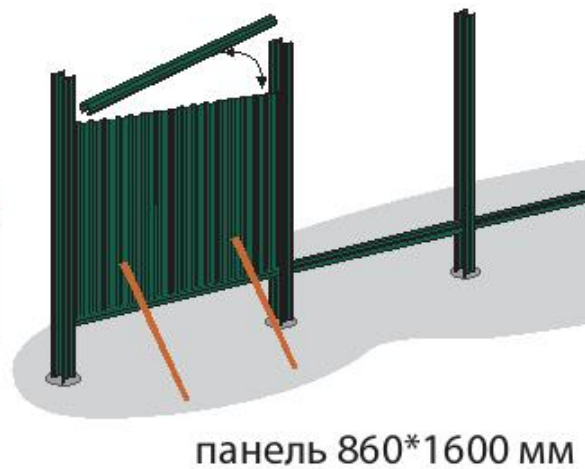
Пятый шаг

Повторите шаги 2,3,4 применяя ко всему ограждаемому периметру.

Шестой шаг

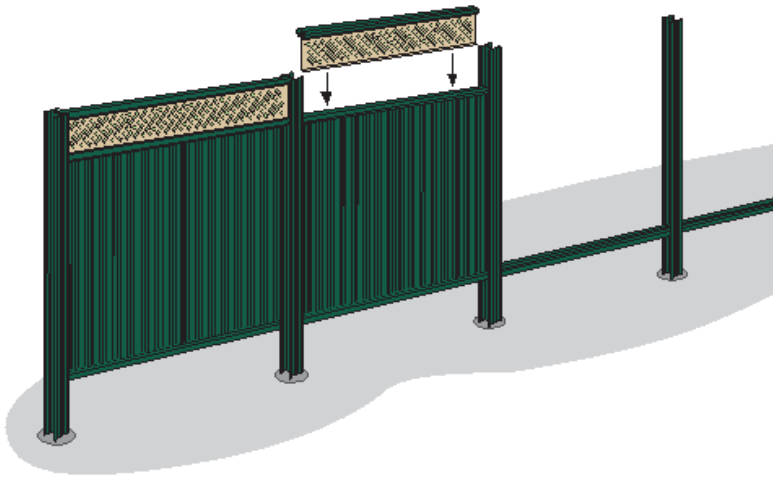
Начиная с первой стойки до следующей, установите панели 860*1970 мм (860*1600 мм) и зафиксируйте их с помощью деревянных распорок. Установите верхнюю направляющую 60*20*2500 мм и закрепите ее к стойке саморезами (5,5*19 мм), из расчета 5 шт. саморезов на 2,5 метра стоек. Места стыков панелей зафиксировать, с внутренней стороны ограждения в высокую волну профнастила, с помощью саморезов, на верхней и нижней направляющей 60*20*2500 мм.

Внимание! Все панели Премиум устанавливаются лицевой стороной со штрих кодом в правом нижнем углу.



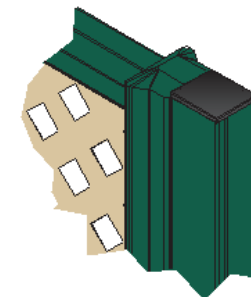
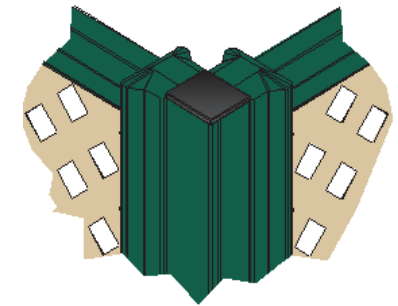
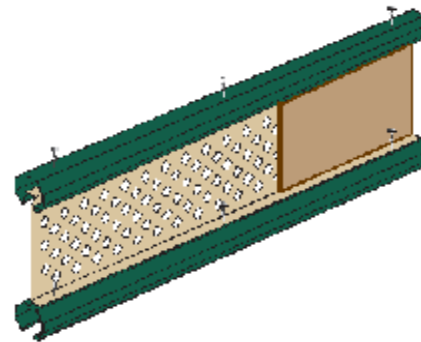
Седьмой шаг

Закрепите на декоративном полотне верхнюю направляющую с помощью саморезов (5,5*19 мм). Вставьте сверху ограждение и закрепите его саморезами (используйте лист картона, чтобы не повредить полотно).

**Восьмой шаг**

Повторите 6 и 7 шаги по всему периметру ограждения.

Примечание: для оформления финишных столбов, столбов со стороны ворот (калитки) и угловых стоек применяется столб 62*55*2500/3000 мм. При разноуровневом ограждении, стойки соединяются между собой после выставления направляющих по уровню.



Установка панелей на разном уровне



Комплектация модульных заборов Grand Line®

Все виды модульных ограждений можно собрать из 6-ти типов профилей и 3-х видов кронштейнов.

Профили



Труба 40*20*2500/3000 мм
толщина 1 мм
покрытие Zn или
полимерное покрытие



Направляющая 60*20*2500 мм
толщина 1 мм
покрытие Granite®HDX (двс)



Декоративное полотно
толщина 0,5 мм
полимерное покрытие



Стойка 84*48*2500/3000 мм
толщина 1 мм
покрытие Granite®HDX (двс)



Столб 62*55*2500/3000 мм
толщина 1,4 мм
покрытие Zn или
полимерное покрытие



Панель Премиум 860*1600/1970 мм
толщина 0,5 мм
покрытие полиэстер двс

Кронштейны



X-кронштейн
толщина 1,4 мм
покрытие Zn или
полимерное покрытие



L-кронштейн
толщина 1,4 мм
покрытие Zn



T-кронштейн
толщина 1,4 мм
покрытие Zn или
полимерное
покрытие

На покрытие модульных ограждений Grand Line[®]
предоставляется фирменная гарантия
10 лет

GRAND LINE[®]

249037, г.Обнинск, Киевское шоссе, 35
тел./факс: +7 (48439) 9 61 55 e-mail: info@grandline.ru